

Diseño de un Simulador de Caza Fallas para Componentes Eléctricos del Avión Cessna 206

Design of a Troubleshooting Simulator for Electrical Components of Cessna 206 Aircraft

Jorge Luis Calderón Pérez¹, José Leonardo Cely Báez², Faber Alexander Gutiérrez Jiménez³

Escuela de Aviación Policial, San Sebastián de Mariquita, Colombia

jorge.calderon1074@correo.policia.gov.co

leonardo.cely@correo.policia.gov.co

faber.gutierrez@correo.policia.gov.co

Resumen— En este artículo se presenta el diseño del modelo de un simulador de caza fallas para los componentes que trabajan eléctricamente del Avión Cessna 206, como herramienta pedagógica - didáctica para la capacitación de estudiantes pilotos y técnicos en mantenimiento aeronáutico en la Escuela de Aviación Policial de Colombia. Se analizan diagramas eléctricos y se diseñan algunas fallas eléctricas como son: el sistema de arranque, alternador, luces de aterrizaje y carreteo, luces de navegación y sistema eléctrico de flaps. Se concluye que la posibilidad de la implementación del simulador facilita el aprendizaje de los estudiantes, minimizando los riesgos y contribuyendo a la seguridad aérea.

Palabras claves—aeronave, caza falla, diagrama, Simulador

Abstract — In this article the design of a troubleshooting simulator for electrical components of Cessna 206 aircraft is presented, as a didactic and academic tool for the pilot cadets and aircraft maintenance technology's students training, in the Police Aviation School Colombia. Electrical diagrams are analyzed and some electrical failures designed such as: the starter system, alternator, taxiing and landing lights, navigation lights and flaps electrical system. It is concluded that the likelihood of implementing the simulator, makes easier the students' learning process, minimizing risks and contributing to aviation safety.

Key Word—aircraft, troubleshoot, diagram, simulator.

I. INTRODUCCIÓN

La Escuela de Aviación de la Policía Nacional de Colombia (ESAVI), adscrita a la Dirección Nacional de Escuelas (DINAE), desarrolla componentes de capacitación integral con altos estándares de calidad educativa, seguridad aérea y

optimización del talento humano, para el fortalecimiento institucional y para el mejoramiento constante del personal policial que desenvuelve sus labores como pilotos policiales y técnicos en mantenimiento aeronáutico, que tienen por principio constitucional la garantía de la convivencia y seguridad ciudadana [1],[2].

La ESAVI trabaja mancomunadamente con la Compañía Antinarcóticos de Aviación Mariquita (COAMA) de la Policía Nacional, lugar donde los estudiantes de la tecnología en mantenimiento aeronáutico, realizan las prácticas de mantenimiento en su sexto y último periodo académico, teniendo acceso limitado a las aeronaves que pertenecen a la compañía por motivos de seguridad aérea y cumplimiento de estándares nacionales e internacionales, lo que dificulta poner en práctica los conocimientos teóricos de asignaturas como: electricidad, electrónica, aviónica e instrumentos, que allí se enseñan. Por este motivo el grupo de discentes del semillero de investigación de la institución para el año 2014-2015, inició la investigación con el objetivo general de diseñar un simulador de caza fallas para los componentes que trabajan eléctricamente del avión Cessna 206 para instrucción en este centro docente, con el propósito de construir una herramienta pedagógica-didáctica para la capacitación y entrenamiento de los estudiantes de la ciencia aeronáutica en el chequeo y mantenimiento de esta aeronave.

Si bien, muchas de las capacitaciones o enseñanza aeronáutica exploran diferentes prácticas en donde los estudios se ven centrados en maquetas, simuladores de vuelo y bancos de pruebas que sirven para afianzar los conocimientos prácticos, no existe una herramienta que les permita identificar las fallas frecuentes en una aeronave, y más específicamente las eléctricas. Surge entonces la pregunta: ¿Cuál sería el diseño idóneo que debe tener el simulador de caza fallas para los componentes que trabajan eléctricamente del avión Cessna 206 para instrucción en la Escuela de Aviación Policial? por ello

se estandarizó que el simulador contaría como una herramienta pedagógica innovadora que le permitiera al estudiante identificar las causas que generan las diferentes fallas eléctricas en el avión en tiempo real, como también concebir técnicas de mantenimiento en las tareas que cada tripulante tiene asignadas, las cuales son adquiridas durante el proceso de aprendizaje en este simulador.

Se presenta una descripción general de los diagramas eléctricos y diseño de fallas para el sistema de arranque, alternador, luces de aterrizaje y carreteo, las luces de navegación y el sistema eléctricos de flaps, analizados y desarrollados para la consecución del simulador.

II. INGENIERIA CONCEPTUAL DEL PROTOTIPO

Para el diseño de los diagramas y la simulación de fallas eléctricas del avión Cessna 206 para instrucción en la ESAVI, fue necesario estudiar el funcionamiento del sistema eléctrico de la aeronave y cada uno de sus componentes

A. Especificaciones Técnicas del Avión Cessna 206.

Aeronave monomotor, con tren de aterrizaje fijo tipo triciclo, con montaje amortiguador de fluido Neumohidráulica, Flaps actuados eléctricamente, impulsado por un motor de seis cilindros, horizontalmente expuestos, enfriador de aire, combustible por inyección, hélice de paso variable (metálica) [3].

El fuselaje de figura uniforme, comprende el alojamiento de pasajeros y carga, contiene el panel de control del avión y los sistemas y equipos que lo gobiernan, el diseño de este fuselaje es considerado monocasco por sus características de ensamble y construcción, permitiendo a la aeronave tener una alta resistencia a las diferentes fuerzas que son experimentadas en vuelo y en tierra [4]. La aeronave está dividida en estaciones dadas por el fabricante que permiten tener una localización de fácil acceso e interpretación, además la capacidad promedio de un Cessna 206 es de seis asientos típicos para personas adultas.

La aeronave cuenta con un sistema integrado de tecnología Garmin G1000, que le permite reducir peso y mejorar la aviónica [5]; así mismo el Cessna 206 vuela con un motor TSIO520M, el cual brinda potencia a la hélice, la ubicación del motor es horizontalmente expuesto y cuenta con refrigeración por aire, el cigüeñal da un empuje directo a la hélice; además la seguridad que ofrece en su maniobrabilidad y operación se dan gracias al sistema de inyección de combustible que posee, el Cessna 206 produce 280 caballos de fuerza constantes por medio de sus seis cilindros [6].

Actualmente la Policía Nacional y su Área de Aviación, cuenta con ocho aeronaves Cessna 206, las cuales apoyan labores de: traslado de personal, apoyo logístico, vuelos de reconocimiento, patrullajes aéreos, entre otros, en diferentes sitios del territorio Nacional.



Figura 1. Avión Cessna 206 Policía Nacional de Colombia, vista frontal



Figura 2. Avión Cessna 206 Policía Nacional de Colombia, vista lateral.

B. Sistema Eléctrico.

Encargado de generar, regular y distribuir la energía eléctrica necesaria para cubrir todas las necesidades de la aeronave cuando se encuentre a bordo de ella, y se necesita de un correcto funcionamiento ya que muchos de los elementos y componentes requieren fluido eléctrico, por ende la dependencia al sistema eléctrico se acrecienta, por eso este flujo es proporcionado por 28 VDC, mediante sistema de potencia accionado por motor y un alternador de 60 amperios; la potencia es proporcionada en su mayoría a componentes eléctricos a través de la barra de distribución principal (BUS BAR) y todos los circuitos de aviónica mediante la barra de distribución de aviónica [7].

1) Batería. Cuenta con una batería de 24V, y una capacidad de 12.75 amperios por hora, capacidad en una batería estándar y 15,5 amperios por hora de capacidad, en una batería opcional.

2) Interruptor Principal (Master switch). Interruptor balancín tipo Rocker etiquetado con la palabra MASTER, en el lado derecho del interruptor se encuentra etiquetado con BAT, el cual controla toda la potencia eléctrica de la aeronave y en el lado izquierdo del interruptor con la palabra ALT, que controla el alternador [8].



Figura 3. Interruptor principal (master switch)

3) **Arranque.** La aeronave emplea un arranque eléctrico ensamblado en un adaptador de 90 grados, un solenoide es activado por medio del interruptor de ignición ubicado en el panel de control, al ser activado la corriente eléctrica energiza el motor de la aeronave [9].

4) **Interruptor de ignición (arranque).** Diseñados para controlar la operación de los magnetos. Cuenta con cinco posiciones:

- OFF- Ambos magnetos apagados.
- R- Magneto derecho operativo, izquierdo inoperativo.
- L- Magneto izquierdo operativo, derecho inoperativo.
- BOTH- Ambos magnetos operativos.
- STAR- Iniciar la operación del arranque.

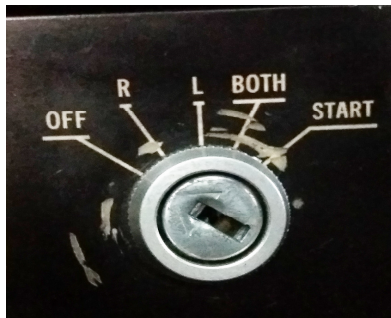


Figura 4. Posiciones del interruptor de arranque.

5) **Alternador.** Máquina eléctrica, capaz de generar energía eléctrica a partir de energía mecánica, generalmente obtenida por un mecanismo de arrastre desde un motor de combustión interna. Su función principal es la de recargar y mantener el voltaje de la batería [10].

6) **Luces de aterrizaje y carreteo.** Las luces en el Cessna 206 se encuentran montadas en la cubierta inferior de la nariz. La lámpara de la derecha se utiliza para la luz de carreteo y ambas luces de aterrizaje [11].



Figura 5. Luces de aterrizaje y carreteo.

7) **Luces de navegación.** ubicados en cada punta del ala, una de color rojo en el extremo del ala izquierda, una verde en el extremo del ala derecha y una blanca en la parte de la cola de la aeronave [12].

8) **Flaps.** Son dispositivos hipersustentadores móviles como parte de la aeronave, que al extenderse ayudan a aumentar la sustentación y consecutivamente a disminuir la velocidad [13].



Figura 6. Flaps del avión Cessna 206.

III. ANÁLISIS DE FALLAS Y DISEÑO DE LA ESTRUCTURA DEL SIMULADOR

A. Panel de Control de Fallas y Guía de Fallas.

Se estableció un panel de control que estaría ubicado en el costado derecho del Cessna 206, el cual contiene 36 interruptores que en modo ON activarán cada una de las fallas, para su operación, el docente deberá tener a la mano la siguiente guía:

SISTEMA	No FALLA	ESPECIFICACIÓN DE LA FALLA
Arranque	1	Falla en el circuit break 5 A
	2	Falla de línea que conecta la BUS BAR y el Magnet Switch
	3	Falla sobre carga del circuito
	4	Falla de continuidad en Magnet Switch y Relay
	5	Falla del Relay
Alternador	6	apertura circuito eléctrico luz de precaución
	7	Apertura circuito eléctrico circuit breaker
	8	Apertura circuito eléctrico switch master
	9	Daño del diodo de la luz de precaución de bajo nivel de voltaje
	10	Apertura circuito eléctrico sensor de bajo

		voltaje
	11	Apertura circuito eléctrico del campo
	12	Daño del condensador
	13	Daño circuit breaker 100 A
Luces de aterrizaje y carreteo	14	Apertura circuito eléctrico de la línea N° 5
	15	Apertura circuito de la línea N° 4
	16	Apertura circuito de la línea N° 3
	17	Apertura circuito de la línea N° 2
	18	Apertura circuito de la línea N° 1
Luces de aterrizaje y carreteo	19	Daño en el circuit breaker
	20	Sobre voltaje línea N° 2
	21	Sobre voltaje línea N° 3
	22	Daño en el diodo
	23	Daño en el jumper
Luces de navegación	24	Daño en el circuit breaker
	25	Apertura del circuito eléctrico de la GND de la luz verde
	26	Apertura del circuito eléctrico de la GND de la luz roja
	27	Apertura del circuito eléctrico en la línea de la luz derecha
	28	Apertura del circuito eléctrico en la línea de la luz derecha
	29	Apertura del circuito eléctrico en la línea de la luz trasera).
Flaps	30	Daño en el circuit breaker
	31	Apertura circuito eléctrico línea N°1
	32	Sobrecarga de la línea N°2
	33	Apertura circuito eléctrico línea N°2
	34	Apertura circuito eléctrico entre microswitche
	35	Sobrecarga de la línea N°1
	36	Daño en el motor

Tabla 1. Guía de fallas para el docente.

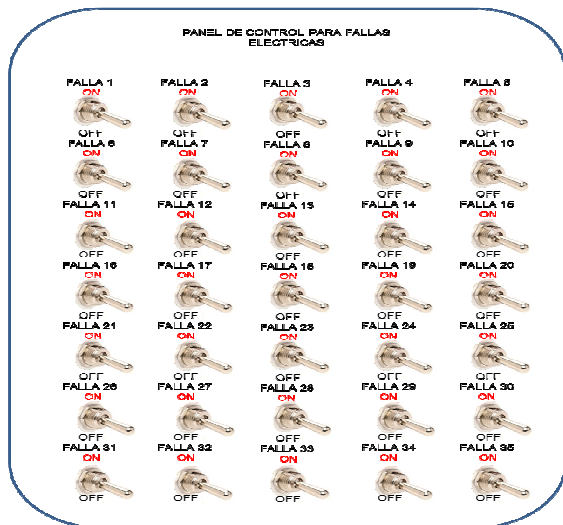


Figura 7. Modelo de panel de control para fallas eléctricas.

B. Caza fallas sistema de arranque.

El sistema de arranque es parte integral del sistema de ignición de la aeronave que comprende elementos eléctricos como son: el magnet switch, arranque, la bus bar, batería y relay, para el cual se establece el siguiente diagrama:

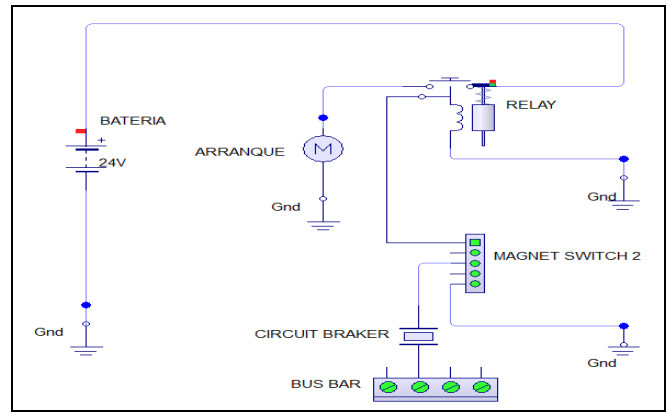


Figura 8. Funcionamiento diagrama sistema de arranque.

1) Falla N°1 (falla en el circuit breaker 5 A). Se instalará una resistencia entre el circuit breaker y el Magnet Switch, al igual que un interruptor que deberá colocarse en posición ON para simular la falla, consistente en aumentar la intensidad eléctrica de 5 amperios, con el fin de activar el circuit breaker y cortar el paso de flujo eléctrico. Estos elementos son ubicados de esta manera para generar la falla directamente en el circuit break y no en la continuidad de la corriente del circuito.

2) Falla N° 2 (falla de línea que conecta la BUS BAR y el Magnet Switch). En esta falla se situará un interruptor entre la BUS BAR y el Magnet Switch que impida la continuidad del flujo de corriente, una vez este en posición OFF, para su normal funcionamiento debe estar en la posición ON. Para las fallas 1 y 2 del arranque se estableció el siguiente diagrama:

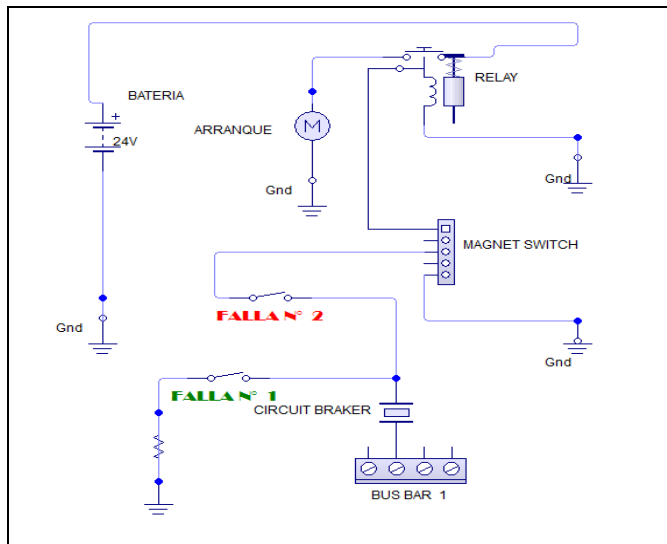


Figura 9. Fallas 1 y 2 del Sistema de Arranque.

3) Falla N° 3. (Falla sobre carga del circuito). Se derivará una línea entre el magnet switch y el Relay en donde se colocará un interruptor, el cual deberá estar en posición ON, para simular la falla, la cual consiste en generar una sobre carga en el circuito, a causa de este polo negativo que se deriva. Esta falla indicará que hay flujo de corriente en todo el circuito, pero hay variación de voltaje durante su recorrido.

4) Falla N° 4. (Falla de continuidad entre el Magnet Switch y el Relay). Se ubicará un interruptor entre el Magnet Switch y

el Relay que interrumpa la continuidad del flujo de corriente, una vez este en posición OFF, para su normal funcionamiento debe estar en la posición ON.

5) Falla N° 5. (Falla del Relay). Se instalará un interruptor entre el Relay y la GND - polo negativo, que al colocarse en posición OFF causará la falla en el circuito al no permitir la continuidad de la corriente, para que el sistema funcione correctamente deberá estar en posición ON. Para las falla 3,4 y 5, se diseñó el siguiente diagrama:

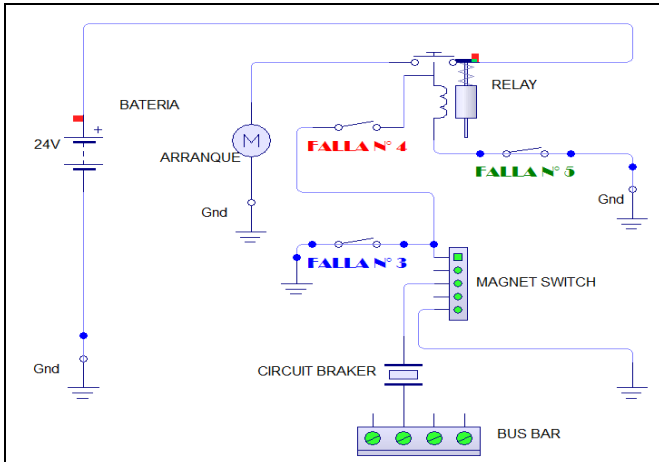


Figura 10. Fallas 3, 4 y 5 del Sistema de Arranque.

Finalmente, para el arranque, el fabricante en sus manuales de mantenimiento aplicables para cada aeronave, ilustra una caza fallas para este sistema [14].

C. Caza fallas sistema del alternador.

El sistema consta de un alternador accionado por motor, un regulador voltaje/unidad de control y un corta circuito (Circuit Breaker) ubicado en el panel de instrumentos, el sistema se controla por medio del interruptor ALT; es el generador de corriente eléctrica para la aeronave, cuando se encuentre en funcionamiento y el piloto desconecte la batería. Para este sistema se establece el diagrama de la figura 11.

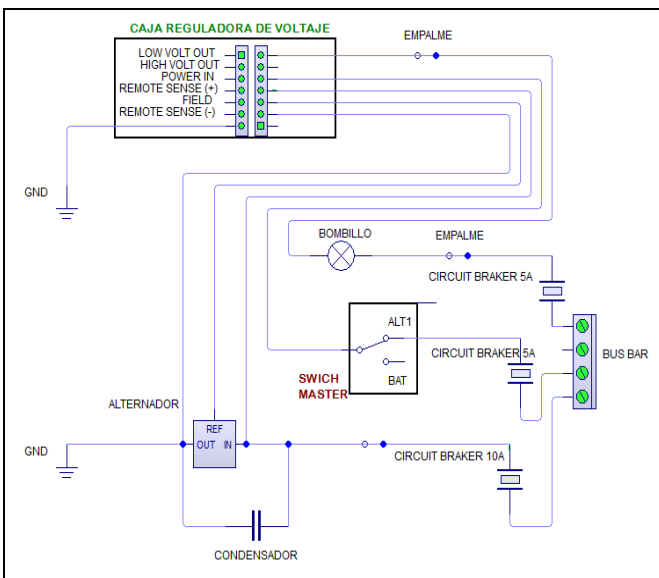


Figura 11. Funcionamiento diagrama del alternador.

Es importante resaltar que el switch master se encuentra ubicado en el panel del avión, al igual que el circuit breaker y la luz de precaución de bajo voltaje, ubicada en el Master Caution de la aeronave.

Otro de los componentes es el relay de arranque el cual permite por medio de un campo magnético dar continuidad al flujo de corriente que sale de la batería o planta externa hacia el arranque con una potencia eléctrica de 28 voltios y una intensidad eléctrica de 60 amperios, luego permite el paso de esta tensión hacia la caja reguladora, en donde se disminuye a 5 voltios, posteriormente pasa al campo magnético del alternador, en donde se comienza a generar tensión eléctrica hasta completar los 28 voltios que se requiere para el correcto funcionamiento de la aeronave.

1) Falla N° 1 (apertura circuito eléctrico luz de precaución). Para generar esta falla se instalará un interruptor entre la línea N°4 que sale de la caja reguladora y la luz de precaución de bajo voltaje, ubicada en el Master Caution, con el objetivo de que al momento en que el operador coloque el Circuit Breaker la luz siga encendida. Interruptor que deberá colocarse en posición ON para simular la falla.

2) Falla N° 2 (apertura circuito eléctrico circuit breaker). Se ubicará un interruptor entre la línea N°4, entre la luz de precaución y el Circuit Breaker de 5 amperios, de manera que no permita el paso de corriente eléctrica. Interruptor que deberá colocarse en posición ON para simular la falla.

3) Falla N° 3 (apertura circuito eléctrico switch master). Se colocará un interruptor entre el switch master y la línea N° 3 que sale de la caja reguladora; quiere decir que una vez el operador coloque en posición ON el switch master el sistema no se energice. Interruptor que deberá colocarse en posición ON para simular la falla. El diagrama de las anteriores fallas se diseñó en la siguiente figura:

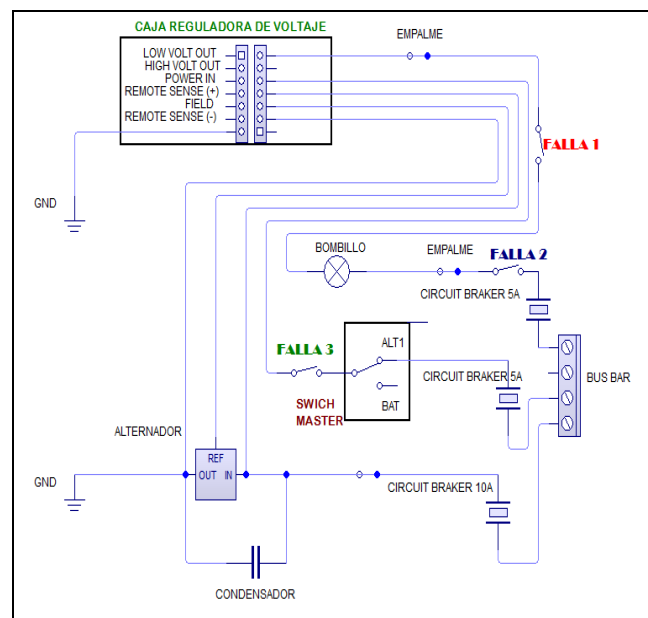


Figura 12. Fallas 1,2 y 3 del Alternador.

4) Falla N°4 (daño del diodo de la luz de precaución de bajo nivel de voltaje). Para esta falla se apostará un interruptor internamente en el diodo, con el fin de generar una falla en la luz de bajo voltaje del sistema.

5) Falla N°5 (apertura circuito eléctrico sensor de bajo voltaje). Se instalará un interruptor que corte el paso de fluido eléctrico entre el sensor y la línea N° 2 que sale de la caja reguladora. Interruptor que deberá colocarse en posición ON para simular la falla.

6) Falla N°6 (apertura circuito eléctrico del campo). En esta falla se situará un interruptor entre el campo (Field) del alternador y la línea N° 1, con el propósito de cortar el paso de voltaje que sale de la caja reguladora y llega al campo del alternador. Interruptor que deberá colocarse en posición ON para simular la falla.

7) Falla N° 7 (daño del condensador). Para simular esta falla se colocará un interruptor entre el condensador y el alternador, con el fin de que este no cumpla su función correctamente, lo que significa que una vez el alternador inicie y el campo empiece a producir voltaje, se escuchará un ruido por la fricción de la bobina que tiene internamente. Interruptor que deberá colocarse en posición ON para simular la falla.

8) Falla N° 8 (daño circuit breaker 100 A). Para esta falla se instalará una resistencia entre el circuit breaker y la BUS BAR, al igual que un interruptor que deberá colocarse en posición ON para simular la falla, consistente en aumentar la intensidad eléctrica, con el fin de activar el circuit breaker y cortar el paso de flujo eléctrico. Estos elementos son ubicados de esta manera para generar la falla directamente en el circuit break y no en la continuidad de la corriente del circuito.

Para las fallas número 4,5,6,7 y 8 se realizó el siguiente diagrama:

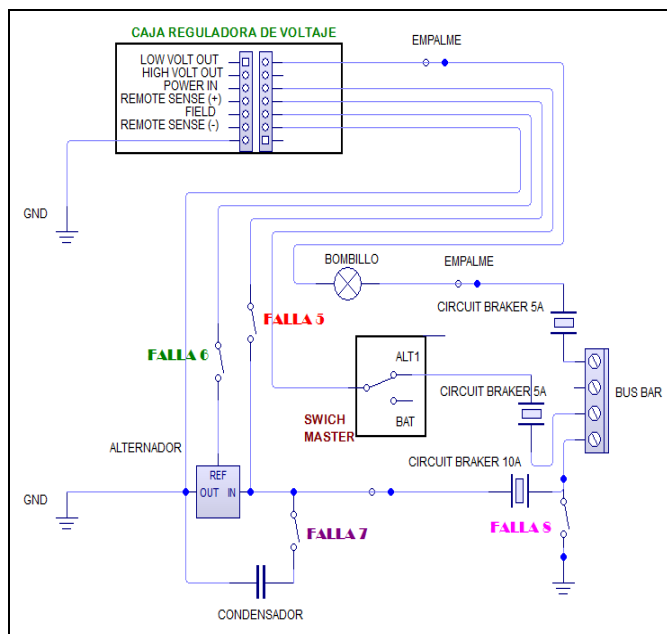


Figura 13. Fallas 5, 6, 7 y 8 del Alternador.

Para el sistema de alternador también se presenta un caza fallas establecido por la casa fabricante de la aeronave [15].

D. Caza fallas sistema de luces de aterrizaje y carreteo.

Las luces son el apoyo visual al momento del despegue de la aeronave, fundamentales para la aeronavegabilidad, este sistema es controlado por dos interruptores basculantes, un diodo a través de los interruptores los cuales dirigen energía eléctrica alrededor de la luz de carreteo a la lámpara de carreteo; este circuito está compuesto por una serie de elementos electrónicos, la BUS BAR, switch Landing (aterrizaje), switch Taxi (carreteo), circuit breaker, luz Landing-LDG, y luz de carreteo-TAXI, jumper y diodo. Para el cual se estableció el diagrama relacionado en la figura número 14.

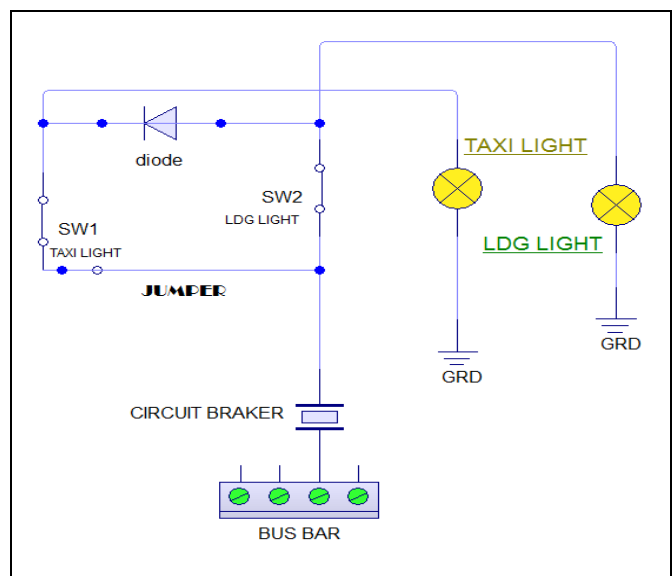


Figura 14. Diagrama de funcionamiento de las luces de aterrizaje y carreteo.

1) Falla N° 1 (apertura circuito eléctrico de la línea N° 5). Se instalará un interruptor entre la luz de carreteo y la línea tierra, con el fin de cortar el paso del fluido eléctrico y abrir el circuito, una vez esté en posición OFF, para su normal funcionamiento debe estar en la posición ON.

2) Falla N° 2 (apertura circuito de la línea N° 4). En esta falla se instalará un interruptor entre la luz de aterrizaje y la línea tierra, con el fin de cortar el paso del fluido eléctrico y abrir el circuito, una vez este en posición OFF, para su normal funcionamiento debe estar en la posición ON.

3) Falla N° 3 (apertura circuito de la línea N° 3). Para esta falla se instalará un interruptor en la línea que sale del switch LDG y llega a la luz de aterrizaje, esté cortara el flujo de corriente lo que causará que la luz no encienda cuando el operador lo desee, una vez se coloque en posición OFF; para su normal funcionamiento debe estar en la posición ON.

4) Falla N° 4 (apertura circuito de la línea N° 2). Para esta falla se instalará un interruptor en la línea que sale del switch Taxi y llega a la luz de carreteo, esté cortará el flujo de corriente lo que causará que la luz no encienda cuando el operador lo desee, una vez se coloque en posición OFF, para su normal funcionamiento debe estar en la posición ON.

5) Falla N° 5 (apertura circuito de la línea N° 1). Para esta falla se instalará un interruptor que corta el fluido eléctrico entre el circuit breaker y llega al jumper, una vez se coloque en posición OFF, para su normal funcionamiento debe estar en la posición ON.

6) Falla N° 6 (daño en el circuit breaker). Para esta falla se instalará una resistencia entre el circuit breaker y el jumper, al igual que un interruptor que deberá colocarse en posición ON para simular la falla, consistente en aumentar la intensidad eléctrica de 5 amperios, con el fin de activar el circuit breaker y cortar el paso de flujo eléctrico. Estos elementos son ubicados de esta manera para generar la falla directamente en el circuit breaker y no en la continuidad de la corriente del circuito. Para las fallas 1 a la 6 se plasmó el siguiente diagrama:

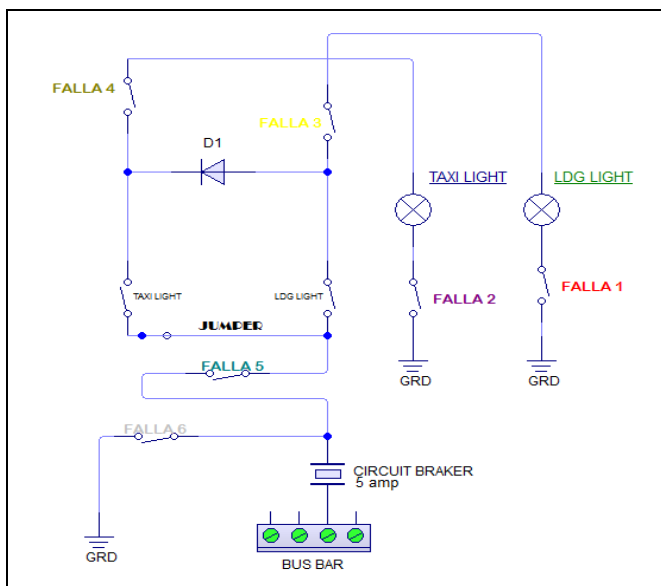


Figura 15. Fallas 1,2,3,4 5 y 6, Sistema de Luces de aterrizaje.

7) Falla N° 7 (sobre voltaje línea N° 2). Para esta falla se derivará una línea entre el switch LDG y la luz de aterrizaje, posterior a ello se instalará un interruptor, el cual deberá estar en posición ON, con el fin de generar una sobre carga de voltaje en el circuito, a causa de este polo negativo que se deriva. Esta falla indicará que hay flujo de corriente en todo el circuito, pero hay variación de voltaje durante su recorrido.

8) Falla N° 8 (sobre voltaje línea N° 3). Para esta falla se derivará una línea entre el switch TAXI y la luz de carreteo,

posterior a ello se instalará un interruptor, el cual deberá estar en posición ON, con el fin de generar una sobre carga de voltaje en el circuito, a causa de este polo negativo que se deriva. Esta falla indicará que hay flujo de corriente en todo el circuito, pero hay variación de voltaje durante su recorrido.

9) Falla N° 9 (daño en el diodo). Para esta falla se derivarán dos líneas, ambas entre el diodo; la primera entre el switch LDG y la segunda entre el switch taxi, de igual manera se instalará un interruptor entre estas dos líneas, una vez esté en posición ON permitirá que el flujo de corriente pase de un lado a otro sin ninguna restricción, de manera que el diodo pierde su funcionalidad, generando falla en el circuito.

10) Falla N° 10 (daño en el jumper). Para esta falla se instalará un interruptor en el jumper entre el switch LDG y switch taxi, cortando el paso del flujo eléctrico luego que pasa por el circuit breaker. Una vez se coloque en posición OFF, para su normal funcionamiento debe estar en la posición ON. Para la falla 7,8,9 y 10 se realizó el siguiente diagrama:

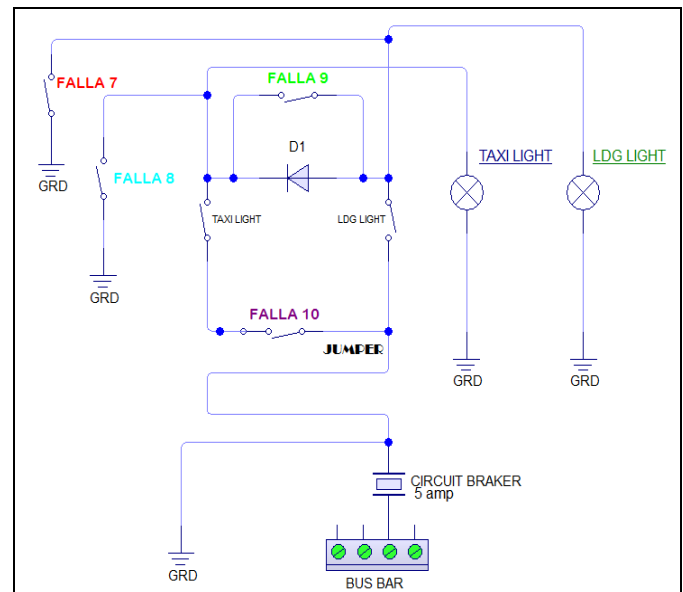


Figura 16. Fallas 7,8,9 y 10, Sistema de Luces de aterrizaje.

D. Caza fallas sistema de luces de navegación.

Las luces de navegación son controladas por un solo interruptor, estas luces se encuentran en cada plano de la aeronave así como en el empenaje, el encendido de estas luces debe de ser constantes para así evitar accidentes o colisiones; Este conjunto es parte importante dentro del sistema de luces del avión, las luces de navegación ayudan al tránsito de las aeronaves, en el espacio aéreo, es por ello que ninguna de ellas podrá estar en línea de vuelo, si alguna se encuentra fuera de funcionamiento. Está compuesta por tres bombillos, ubicados así: el primero de color rojo ubicado en el extremo del plano izquierdo, la segunda de color verde ubicado en el extremo del plano derecho y la tercera de color blanco, ubicado en la parte trasera de la aeronave, y siempre deberán estar encendidas durante el vuelo. De igual manera cuentan

con un circuit breaker, un switch en el panel de instrumentos. Para el simulador se establece el siguiente diagrama:

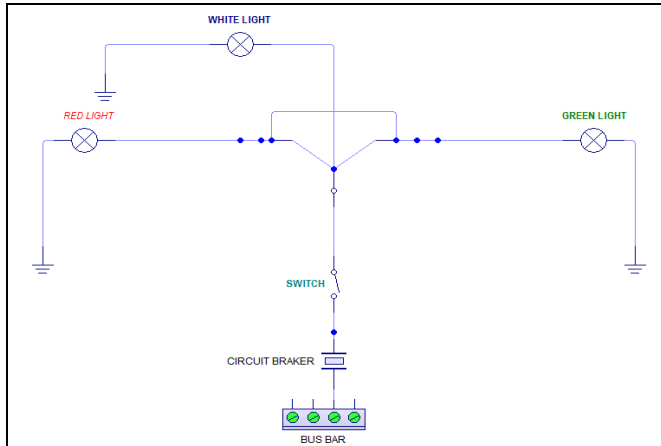


Figura 17. Funcionamiento luces de navegación.

1) Falla N°1 (daño en el circuit breaker). Para esta falla se instalará una resistencia entre el circuit breaker y el switch, al igual que un interruptor que deberá colocarse en posición ON para simular la falla, consistente en aumentar la intensidad eléctrica de 5 amperios, con el fin de activar el circuit breaker y cortar el paso de flujo eléctrico. Estos elementos son ubicados de esta manera para generar la falla directamente en el circuit breaker y no en la continuidad de la corriente del circuito.

2) Falla N° 2 (apertura del circuito eléctrico de la GND de la luz verde). En esta falla se instalará un interruptor entre la luz verde (Green light) y el polo negativo, con el fin de evitar el paso de flujo eléctrico por este circuito al no presentar las dos polaridades. Para su normal funcionamiento debe estar en la posición ON.

3) Falla N° 3 (apertura del circuito eléctrico de la GND de la luz roja). En esta falla se instalará un interruptor entre la luz roja (red light) y el polo negativo, con el fin de evitar el paso de flujo eléctrico por este circuito al no presentar las dos polaridades. Para su normal funcionamiento debe estar en la posición ON.

4) Falla N° 4 (daño del terminal block). Para generar esta falla se instalará un interruptor dentro del terminal block, con el fin de no permitir que el dispositivo cumpla con su función, lo que se quiere simular es que el terminal se encuentra dañado y esto hace que no haya paso de fluido eléctrico hacia las luces. Para su normal funcionamiento debe estar en la posición ON.

5) Falla N° 5 (apertura del circuito eléctrico en la línea de la luz derecha). Para simular esta falla se instalará un interruptor entre el terminal block y la luz verde, evitando el paso de voltaje por el circuito eléctrico. Para ello este dispositivo deberá encontrarse en posición OFF, de igual manera para el

normal funcionamiento del circuito este deberá estar en posición ON.

6) Falla N°6 (apertura del circuito eléctrico en la línea de la luz trasera). Para esta falla se instalará un interruptor entre terminal block y la luz blanca, evitando el paso de voltaje por el circuito eléctrico. Para ello este dispositivo deberá encontrarse en posición OFF, de igual manera para el normal funcionamiento del circuito este deberá estar en posición ON. Para las fallas 1 a la 6 de las luces de navegación se realizó el siguiente diagrama:

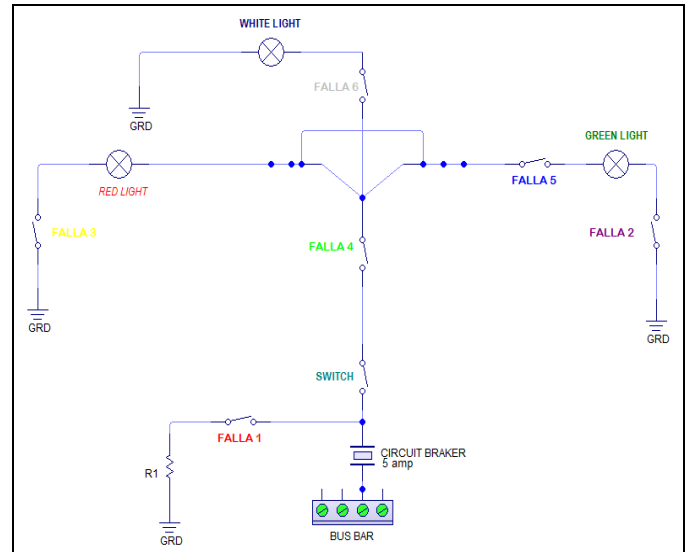


Figura 18. Fallas 1,2,3,4,5 Y 6 de las luces de navegación.

Igual que para los anteriores sistemas, para las luces de aterrizaje, carreteo, y luces de navegación, el fabricante ilustra un caza fallas [16].

E. Caza fallas sistema de control de la aleta hipersustentadora del plano (flaps).

Este sistema está compuesto de un motor y un conjunto de transmisión eléctrica, accionada por poleas, varillas de accionamiento doble, cables, un control de seguimiento de potencia desde el motor y el conjunto de la transmisión el cual transmite movimiento a las aletas por un sistema de poleas, cables y barras de accionamiento doble, este sistema se encuentra compuesto por tres switch dentro de los cuales uno se encuentra ubicado en el panel de instrumentos, la BUS BAR, un corta circuito (circuit breaker), un conjunto actuador o motor de flaps, y dos microswitch.

Para el funcionamiento del sistema de control de la aleta hipersustentadora del plano (flaps), se diseñó el siguiente diagrama:

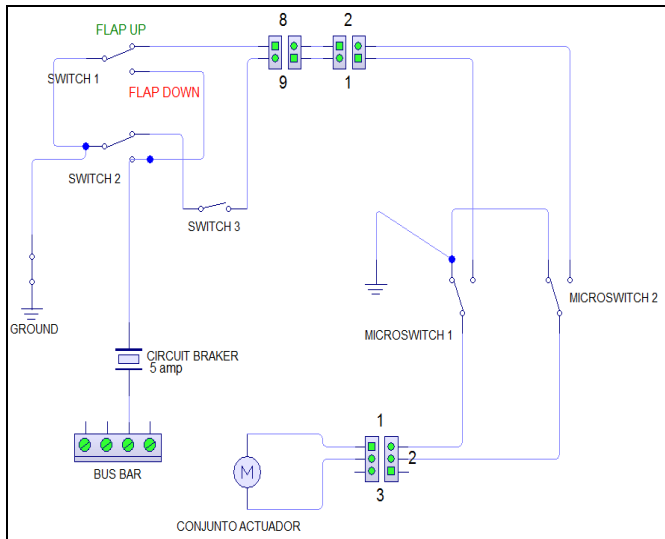


Figura 19. Funcionamiento del sistema eléctrico de Flaps.

1) Falla N°1 (daño en el circuit breaker). Para esta falla se instalará una resistencia entre el circuit breaker y el Switch 2, al igual que un interruptor que deberá colocarse en posición ON para simular la falla, consistente en aumentar la intensidad eléctrica de 10 amperios, con el fin de activar el circuit breaker y cortar el paso de flujo eléctrico. Estos elementos son ubicados de esta manera para generar la falla directamente en el circuit breaker y no en la continuidad de la corriente del circuito.

2) Falla N° 2 (apertura circuito eléctrico línea N°1). En esta falla se instalará un interruptor entre el switch N° 1 y el microswitch N° 2 que interrumpa la continuidad del flujo de corriente, una vez este en posición OFF, para su normal funcionamiento debe estar en la posición ON.

3) Falla N° 3 (sobrecarga de la línea N°2). Para esta falla se derivará una línea entre el switch N° 3 y microswitch N° 1, en donde se colocará un interruptor, el cual deberá estar en posición ON, para simular la falla, la cual consiste en generar una sobre carga en el circuito, a causa de este polo negativo que se deriva. Esta falla indicara que hay flujo de corriente en todo el circuito pero hay variación de voltaje durante su recorrido.

4) Falla N° 4 (apertura circuito eléctrico línea N°2). En esta falla se instalará un interruptor entre el switch N° 3 y el microswitch N° 1 que interrumpa la continuidad del flujo de corriente, una vez este en posición OFF, para su normal funcionamiento debe estar en la posición ON.

5) Falla N° 5 (apertura circuito eléctrico entre microswitch). Se ubicará un interruptor entre el microswitch N° 1 y el microswitch N° 2 que interrumpa la continuidad del flujo de corriente, con el fin de que el voltaje no pase en ningún sentido, lo que generará que los flaps ni se eleven y se retraigan, una vez este en posición OFF, para su normal funcionamiento debe estar en la posición ON.

6) Falla N° 6 (sobrecarga de la línea N°1). Se derivará una línea entre el microswitch N° 2 y el actuador – motor, donde se colocará un interruptor, el cual deberá estar en posición ON, para simular la falla, la cual consiste en generar una sobre carga en el circuito, a causa de este polo negativo que se deriva. Esta falla indicará que hay flujo de corriente en todo el circuito, pero hay variación de voltaje durante su recorrido.

7) Falla N° 7 (daño en el motor). Se instalará un interruptor en el interior del conjunto del actuador (motor), con el fin de simular una falla en este dispositivo, una vez este en posición OFF, para su normal funcionamiento debe estar en la posición ON.

Para las fallas del sistema eléctrico de flaps se realizó el siguiente diagrama:

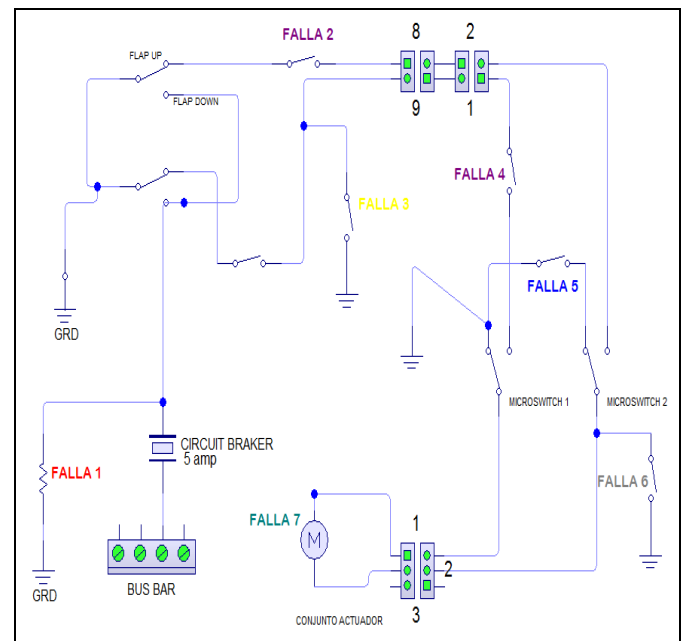


Figura 20. Fallas 1,2,3,4,5,6 y 7 del Sistema Eléctrico de los Flaps.

Por último, en los manuales de las aeronave, los operadores pueden encontrar una ayuda para las fallas presentadas en el de sistema de flaps eléctricos [17].

III. CONCLUSIONES

El presente estudio quiso demostrar que el prototipo no solo es útil e idóneo para el desarrollo de las prácticas de estudiantes en mantenimiento aeronáutico y pilotos policiales, sino que es un complemento en las asignaturas como: electricidad, electrónica, aviónica, e instrumentos, dentro de los programas académicos aeronáuticos ofertados por la ESAVI, siempre y cuando el docente vincule de manera efectiva el uso del prototipo dentro del plan de estudios; beneficiando la pedagogía tanto para los instructores como el aprendizaje de los estudiantes, obteniendo una mejor interacción entre la aeronave y el operador.

En la elaboración del diseño del simulador de caza fallas del avión Cessna 206 y el desarrollo de la ingeniería conceptual de los siguientes componentes: alternador, sistema del

arranque, sistemas de flaps eléctricos, luces de navegación y luces de aterrizaje y carreteo; se debió analizar el funcionamiento de cada uno de los sistemas, así como, las fallas y soluciones dadas por el fabricante.

Una vez concluido el presente estudio se pudo determinar que uno de los factores importantes que dieron inicio a esta investigación, fue generar seguridad, pericia y experiencia a estudiantes de la tecnología, aspectos que se verán reflejados durante las prácticas de mantenimiento, realizadas en la Compañía Antinarcóticos de Aviación Mariquita, producto de la interacción con el simulador durante el proceso académico y que al momento de tener contacto con una aeronave real, permitirá resolver problemas siguiendo los procedimientos establecidos por el fabricante.

REFERENCIAS

- [1]. Corte Constitucional de Colombia. (2015). Constitución Política de Colombia. [Online] Available: <http://www.corteconstitucional.gov.co/inicio/Constitucion%20politica%20de%20Colombia%20-%202015.pdf>
- [2]. Policía Nacional de Colombia. (2017). [Online] Available: www.policia.gov.co/escuelas/aviacion
- [3]. Cessna Aircraft Company. (1996). section 1 General Description. *Service Manual Model 206 & T206 Series* (pp. 1-1 a la 1-4). Wichita , Kansas: Member of GAMA.
- [4]. International Virtual Aviation Organisation. (2009). *estructuras principales del avión*. España.
- [5]. Textron Aviation. (2016). Cessna Turbo Stationair. [Online] Available: <http://cessna.txtav.com/en/single-engine/turbo-stationair>
- [6]. Cessna Aircraft Company. (1996). Section 12A Engine (Turbocharged). En C. A. Company, *Service Manual Model 206 & T206 Series* (p. 12A-2). Wichita, Kansas, USA: Member of GAMA.
- [7]. Cessna Aircraft Company. (1981). Section 7 Airplane & System Descriptions. En C. A. 3Company, *Pilot's Operating Handbook* (pp. 7-32 a la 7-36). Wichita, Kansas, USA: Member of GAMA.
- [8]. Cessna Aircraft Company. (1996). Section 17 Electrical System. En C. A. Company, *Service Manual Model 206 & T206 Series* (p. 17-3). Wichita, Kansas, USA: Member of GAMA.
- [9]. Cessna Aircraft Company. (1996). Section 12 Engine . En C. A. Company, *Service Manual Model 206 & T206 Series* (p. 12-33). Wichita, Kansas, USA: Member of GAMA.
- [10]. Cessna Aircraft Company. (1996). Section 17 Electrical System. En C. A. Company, *Service Manual Model 206 & T206 Series* (p. 17-18). Wichita, Kansas, USA: Member of GAMA.
- [11]. Cessna Aircraft Company. (1996). Section 17 Electrical System. En C. A. Company, *Service Manual Model 206 & T206 Series* (p. 17-43). Wichita, Kansas, USA: Member of GAMA.
- [12]. Cessna Aircraft Company. (1996). Section 12A Electrical System. En C. A. Company, *Service Manual Model 206 & T206 Series* (p. 17-43). Wichita, Kansas, USA: Member of GAMA.
- [13] J. C. Adsuar, *Principios de Vuelo*, 1ra ed. Madrid: Paraninfo, 2007, pp. 133-139.
- [14]. Cessna Aircraft Company. (1996). Section 12 Engine . En C. A. Company, *Service Manual Model 206 & T206 Series* (p. 12-34). Wichita, Kansas, USA: Member of GAMA
- [15]. Cessna Aircraft Company. (1996). Section 17 Electrical System . En C. A. Company, *Service Manual Model 206 & T206 Series* (pp. 17-21 a la 17-29). Wichita, Kansas, USA: Member of GAMA
- [16]. Cessna Aircraft Company. (1996). Section 17 Electrical System . En C. A. Company, *Service Manual Model 206 & T206 Series* (pp. 17-39 a la 17-41). Wichita, Kansas, USA: Member of GAMA
- [17]. Cessna Aircraft Company. (1996). Section 7 Wing Flap Control System . En C. A. Company, *Service Manual Model 206 & T206 Series* (pp. 7-2 a la 7-3). Wichita, Kansas, USA: Member of GAMA