

## CONEXIÓN DE UN SISTEMA FOTOVOLTAICO A LA RED ELÉCTRICA

### Connecting photovoltaic systems to the power grid

#### RESUMEN

Hoy en día el uso de la generación distribuida y su conexión con los sistemas de potencia está siendo ampliamente investigado. Los sistemas fotovoltaicos (PV systems) surgen como una opción para el aprovechamiento de los recursos renovables debido a las grandes ventajas que estos tienen sobre otras fuentes de energía. Los avances en la electrónica de potencia y la aplicación de materiales más eficientes para la construcción de paneles solares, hacen de este tipo de energía una de las más importantes para el futuro. Con el fin de garantizar la máxima transferencia de potencia de estos sistemas a la red eléctrica se emplea una metodología basada en el algoritmo MPPT. Para verificar la validez del algoritmo, se presenta un caso de aplicación donde se ilustra la metodología completa.

**PALABRAS CLAVES:** Electrónica de potencia, generación distribuida, sistemas fotovoltaicos.

#### ABSTRACT

*Nowadays the use of distributed energy resources is progressively more pursued as a complement of conventional power systems. As a result, the number of installed PV systems is increasing due to the advantages they have over conventional resources. Recent advances in power electronics and new materials for photovoltaic systems make this resource one of the most important energy renewable resources for the future. This system consists of modules (solar panels), inverters, converters, chargers and batteries, that work together in order to convert dc electricity into ac electricity with high efficiency. In some configurations battery storage methodology could be use at night or during blackouts.*

**KEYWORDS:** power electronics, distributed generation, photovoltaic systems.

#### ANDRES ESCOBAR MEJIA

Ingeniero Electricista, M. Sc.  
Profesor Asistente  
Universidad Tecnológica de Pereira  
Estudiante Ph.D  
University of Arkansas EE. UU  
andreses1@utp.edu.co

#### CARLOS ANDRES TORRES

Ingeniero Electricista, M. Sc.  
Estudiante Ph.D  
Universitat Rovira I Virgili España  
carlosandrestorres@gmail.com

#### RICARDO A. HINCAPIE ISAZA

Ingeniero Electricista, M. Sc.  
Profesor Auxiliar Tiempo Completo  
Programa de Ingeniería Eléctrica  
Universidad Tecnológica de Pereira  
ricardohincapie@utp.edu.co

#### GRUPO DE INVESTIGACIÓN EN ELECTRÓNICA DE POTENCIA UNIVERSIDAD TECNOLÓGICA DE PEREIRA

## 1. INTRODUCCIÓN

El concepto de generación distribuida (DG) se enfoca en emplear pequeñas plantas de generación de energía eléctrica que se localizan cerca de los centros de consumo. Dicha generación puede abarcar el uso de recursos renovables, la instalación de generadores o el uso de bancos de baterías (*energy storage*) [1, 2]. Los beneficios de la implementación de la DG en los sistemas eléctricos se ven reflejados en la reducción de los costos de la expansión del sistema de transmisión y distribución, la reducción de pérdidas en las líneas, el mejoramiento de la sensibilidad y la confiabilidad del sistema y la descentralización de la generación permitiendo la generación en sitio (*on-site generation*) [3, 4].

Con la implementación de estos sistemas se espera que no solo los generadores inyecten potencia a la red sino que también los usuarios participen en la generación de potencia a baja escala para desarrollar sus propios

sistemas de DG. Dicha metodología se enmarca en el concepto de red inteligente o *Smart-Grid*.

La energía generada empleando paneles solares que aprovechan el efecto fotovoltaico consiste en una forma limpia y eficiente de emplear una de las fuentes renovables más abundantes en nuestro universo: El Sol. Dicha forma de generar energía surge como alternativa en un mundo en donde cada vez se busca depender menos de los hidrocarburos con el fin de disminuir la emisión de gases que facilitan el calentamiento global.

El desarrollo en la electrónica de potencia y la creciente necesidad por tener un sistema eléctrico en el que se involucre la DG, facilitan la implementación y desarrollo de los sistemas fotovoltaicos a la red [5].

En el presente artículo se presenta un arreglo de paneles solares o sistemas PV que se conectan a la red de potencia a través de un transformador elevador. Para

lograr que el arreglo PV entregue la máxima potencia al sistema se aplica el algoritmo MPPT (*maximum power point tracking*) en la etapa del convertidor dc-dc [6, 7].

Las simulaciones realizadas permiten presentar la forma de conectar este sistema a la red de distribución y las ventajas de emplear el algoritmo de optimización.

## 2. SISTEMAS FOTOVOLTAICOS

Los sistemas fotovoltaicos o sistemas PV se refieren a una amplia variedad de sistemas de energía solar que usan paneles hechos de celdas de silicio policristalino o monocristalino [3], las cuales son empleadas para convertir energía solar en electricidad. A pesar de que la eficiencia de estos sistemas está entre un 20% y un 40%, su estudio e implementación ha sido investigado ampliamente a nivel mundial debido a su impacto ambiental [8]. El uso de dispositivos que emplean electrónica de potencia como inversores dc-ac y convertidores dc-dc es requerido para integrar el sistema PV con la red de distribución.

### 2.1. Conexión de sistemas PV a la red

La conexión de un sistema fotovoltaico a la red eléctrica está sujeta a la cantidad de potencia que se desea inyectar lo cual se refleja en la cantidad de módulos con los que se cuenta. Varios módulos conectados en serie son conocidos como una cadena o *string* y varios *string* conectados en paralelo constituyen un arreglo PV [9].

Debido a que el voltaje generado por el arreglo PV es de tipo dc se requiere de un inversor que permita acondicionar el voltaje generado a un nivel ac.

Con el fin de incrementar la potencia entregada a la red y mejorar la eficiencia del sistema, el inversor puede contener un MPPT, el cual sensa la señal de corriente entregada por el arreglo PV y busca maximizar la potencia entregada por los mismos.

En la Figura 1 se presenta una de las primeras conexiones empleadas para la conexión de estos módulos a la red eléctrica. Dicho esquema tiene como ventaja su bajo costo ya que solamente se requiere de un inversor para la conexión a la red. La principal desventaja es que el inversor debe ser de gran robustez debido a que se debe elevar el voltaje para garantizar una adecuada conexión a la red (un transformador de potencia también puede ser usado para elevar el voltaje a la salida del inversor, pero esto incrementaría las pérdidas). Aunque para esta configuración el inversor es altamente eficiente, no se podría decir lo mismo de la conexión de módulos PV en paralelo, ya que se podrían presentar diferencias de voltaje en los módulos PV que ocasionarían una disminución en la eficiencia. Los diodos en cada *string*

son empleados para evitar el flujo de corriente en sentido contrario a la polaridad del arreglo PV [8].

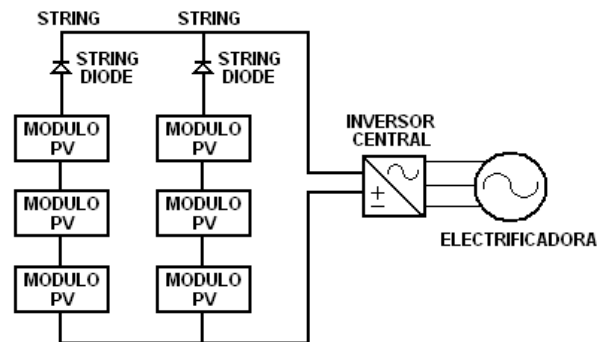


Figura 1. Sistema PV con inversor central

En la Figura 2 se observan varios módulos PV conectados en serie donde cada arreglo o *string* es conectado a la red. Dicha conexión es más costosa que la presentada en la Figura 1 ya que se requieren más inversores a la salida de cada *string*.

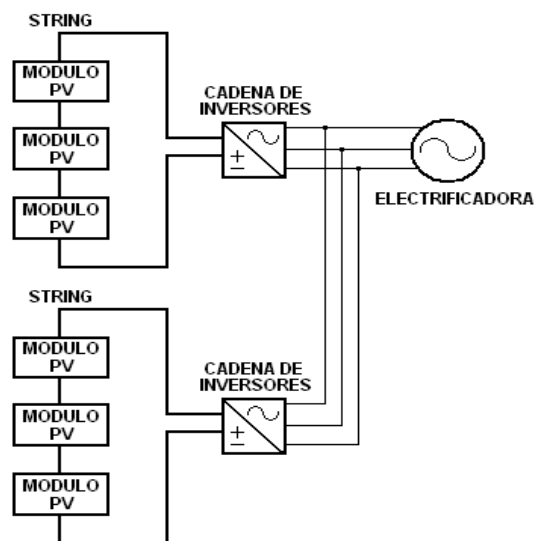


Figura 2. Sistema PV con inversor por cada PV string

En la Figura 3 se presenta un arreglo en el cual se emplea solo un inversor para la conexión a la red. De igual forma se emplea un convertidor dc-dc (*Boost*) por cada *string*. La salida de cada convertidor es conectada a un bus dc común que se conecta a la entrada del inversor. Los convertidores son utilizados para corregir las caídas de tensión que se puedan presentar en los módulos PV debido a la variación de la intensidad solar sobre cada *string* y que podrían causar pérdida de eficiencia y deterioro en los módulos. Tiene como ventaja que la implementación de los convertidores dc-dc no solamente son empleados para

disminuir las pérdidas sino para incrementar el nivel de voltaje a la entrada del inversor [9].

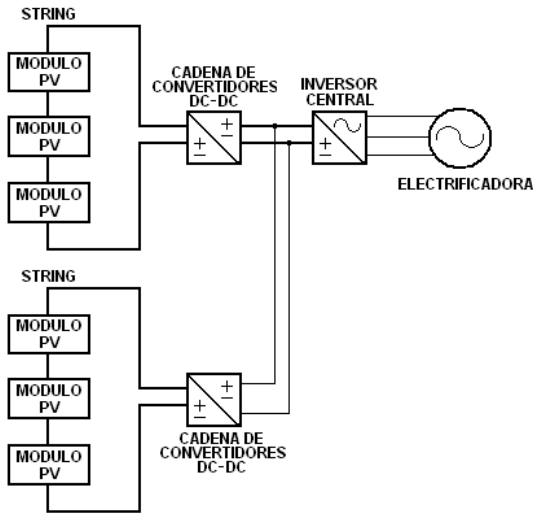


Figura 3. Sistema PV con inversor central y convertidores

En la Figura 4 cada arreglo PV tiene su propio inversor lo cual garantiza flexibilidad y estabilidad al sistema. Esta topología permite añadir con facilidad más módulos PV en serie o paralelo a los ya existentes.

Con este sistema se mejora también la confiabilidad al existir respaldo en la generación y en la inversión de energía cuando se presentan fallas en uno o varios módulos. Las pérdidas causadas por variación en el voltaje de los módulos PV son menores debido a que cada inversor se encarga de mantener un voltaje estable a la salida.

Su principal desventaja radica en que se incrementa el costo de la inversión inicial dado la cantidad de módulos inversores requeridos [9].

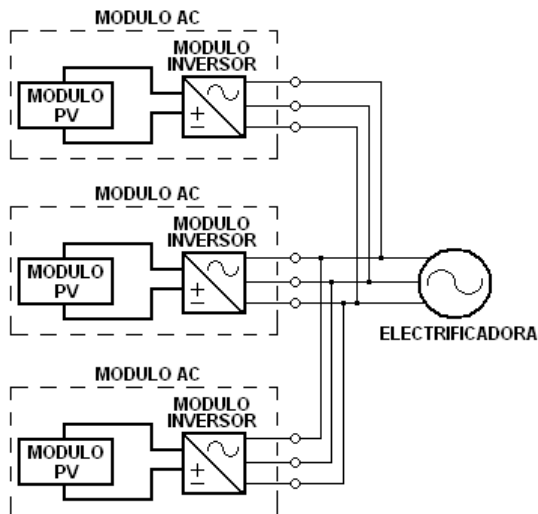


Figura 4. Sistema PV con inversor por cada módulo

## 2.2. Punto máximo de potencia

El algoritmo MPPT captura periódicamente el voltaje y la corriente generada en el panel solar para calcular la potencia generada por el sistema PV. En función de la derivada de potencia, el algoritmo genera una referencia de corriente que en régimen estacionario obliga a que el punto de trabajo del panel solar esté oscilando indefinidamente en torno al punto de máxima potencia [9]. El algoritmo busca maximizar la potencia generada por el sistema PV para cada punto de operación minimizando las pérdidas que pueden ocurrir en la etapa de conversión dc-ac.

En la Figura 5 se observa la característica de corriente contra voltaje (característica i-v) para cada uno de los módulos PV. La variación en la intensidad entregada por cada panel está en función de la radiación solar. Para este caso la radiación es 200, 400, 600, 800 y 1000W/m<sup>2</sup>.

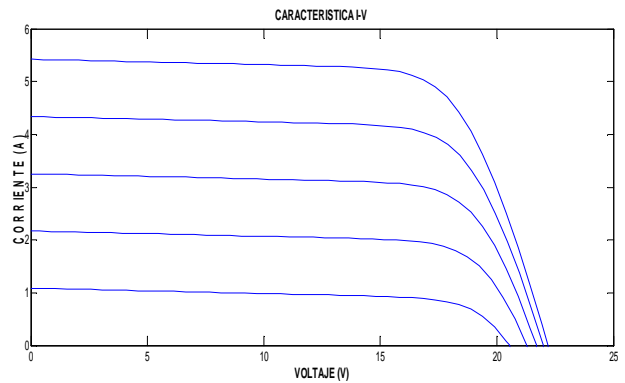


Figura 5. Característica i-v para diferentes niveles de radiación solar

En la Figura 6 se puede observar la variación de la potencia entregada a medida que se varía el voltaje de salida de cada módulo PV (característica p-v).

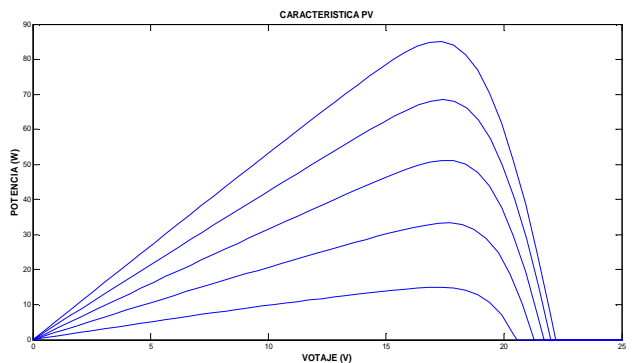


Figura 6. Característica p-v para diferentes niveles de radiación solar

De las dos anteriores figuras se puede observar que cada módulo cuenta con un punto de operación de voltaje y

corriente para el cual la potencia entregada es máxima. El punto de máxima potencia ocurre en la inflexión de la curva p-v en donde la resistencia de salida es igual al cambio de variación del voltaje con respecto a la corriente.

El conocimiento de este punto de máxima potencia ayuda a mejorar la eficiencia del sistema para cada punto de operación.

### 3. DIMENSIONAMIENTO DEL SISTEMA PV

Con el fin de realizar la conexión del sistema PV a la red eléctrica, es necesario implementar el sistema conversor presentado en la Figura 7.

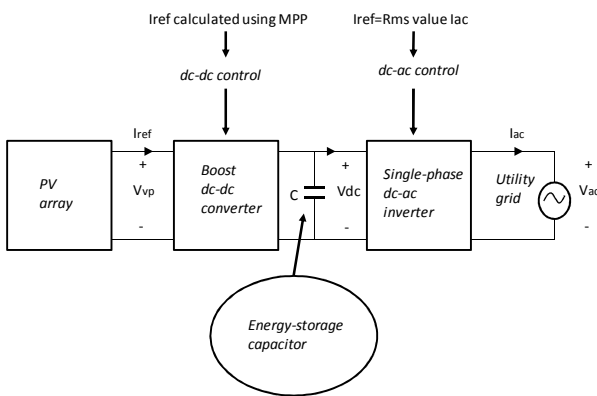


Figura 7. Conexión a la red eléctrica

Para conocer el voltaje y la corriente de entrada al convertidor dc-dc ( $V_{vp}$  e  $I_{ref}$ ), es necesario implementar el algoritmo MPPT, con el fin de maximizar la eficiencia del sistema.

La función del convertidor dc-dc es incrementar el voltaje entregado por el arreglo PV y de regular el voltaje y la corriente que son generados.

Una vez conocidos estos valores, se determina el voltaje a la salida del convertidor por medio de la siguiente expresión:

$$\frac{V_{out}}{V_g} = \frac{1}{1 - D} \tag{1}$$

Donde:

- $V_{out}$ : Voltaje a la salida del convertidor
- $V_g$ : Voltaje a la entrada del convertidor
- $D$ : Ancho de pulso (*Duty cycle*)

Un valor típico para  $D$  es 0.5, el cual representa una relación de switcheo del 50%. Esto quiere decir que

incrementando el voltaje por un factor de dos, la corriente generada es dos veces la corriente a la salida.

Posteriormente se calcula el valor del condensador  $C$ , el cual se encarga de balancear la potencia entregada a la red. Para hallar este valor se emplea la ecuación 2:

$$C = \frac{P_{AC}}{\Delta V_{DC} * V_{DV} * W} \tag{2}$$

Donde:

- $P_{AC}$ : Potencia desde el conversor hasta el inversor.
- $\Delta V_{DC}$ : Voltaje en el condensador.
- $V_{DV}$ : Rizado en el voltaje a la salida del convertidor.
- $W$ : Frecuencia del sistema.

Una vez realizado esto, se debe ajustar la corriente de entrada al inversor (la cual representa el valor rms de la corriente que se quiere entregar a la red) y verificar el valor del voltaje a la salida del convertidor, con el fin de entregar la potencia máxima en la etapa de inversión. La corriente debe ser ajustada de tal forma que el voltaje a la salida del convertidor permanezca en un valor estable con una variación igual a  $\Delta V_{DC}$ .

Una vez se determinan estos valores, el sistema PV puede ser conectado a la red eléctrica (transmisión o distribución) a través de un transformador de potencia que eleva el voltaje y que se encuentra a la salida del inversor.

### 4. EJEMPLO DE APLICACIÓN

En la Figura 8 se ilustra un arreglo PV, el cual se pretende conectar a la red eléctrica. Este sistema cuenta con seis módulos PV en dos *strings*, donde cada uno de estos está compuesto por tres módulos PV. Cada módulo está diseñado para entregar una potencia máxima de 85.14W, funcionando con un nivel de luminosidad máximo igual a 1000W/m<sup>2</sup>. Por lo tanto, la potencia máxima que el sistema entrega a la red es 510.84W [8].

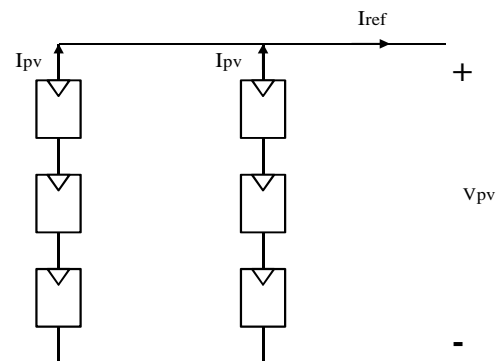


Figura 8. Ejemplo de aplicación

En las Figuras 9 y 10 se ilustran las relaciones de la potencia Ppv en función del voltaje Vpv y la corriente Iref, respectivamente, después de aplicar el algoritmo MPPT, donde se puede observar el comportamiento del de estos a medida que el algoritmo busca el punto de máxima potencia.

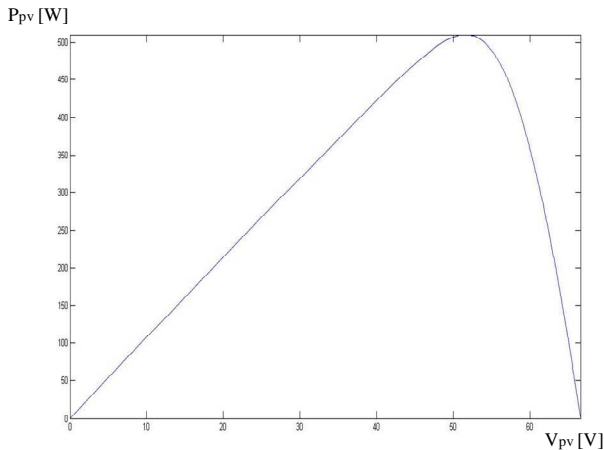


Figura 9. Ppv como función del voltaje Vpv

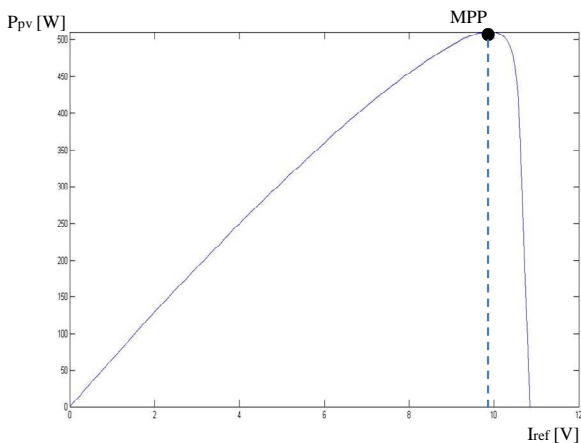


Figura 10. Ppv como función de la corriente Iref

De las dos gráficas anteriores se puede observar que los valores del voltaje y la corriente para un valor máximo de potencia de 510.84W son 51.6V y 9.9A, respectivamente.

A partir de estos valores se calcula el valor del voltaje a la salida del convertidor por medio de la ecuación 1, como se ilustra a continuación:

$$V_{out} = (51.6V) * \left( \frac{1}{1-0.5} \right) = 103.2V$$

Para obtener el tamaño del condensador ubicado a la salida del conversor (Figura 7), se emplea la ecuación 2. Para este caso C es igual a 636µF .

Ahora con el fin de obtener la potencia máxima en la etapa de inversión, se ajusta la corriente de entrada al

inversor y se verifica el valor del voltaje a la salida del convertidor. La corriente es ajustada de tal forma que el voltaje a la salida de este elemento permanezca en un valor estable con una variación ΔV<sub>DC</sub> igual a 20 V.

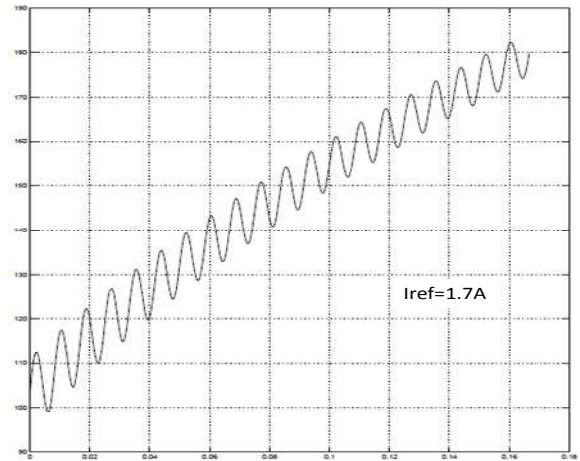


Figura 11. Voltaje creciente dada una Iref igual a 1.7 A

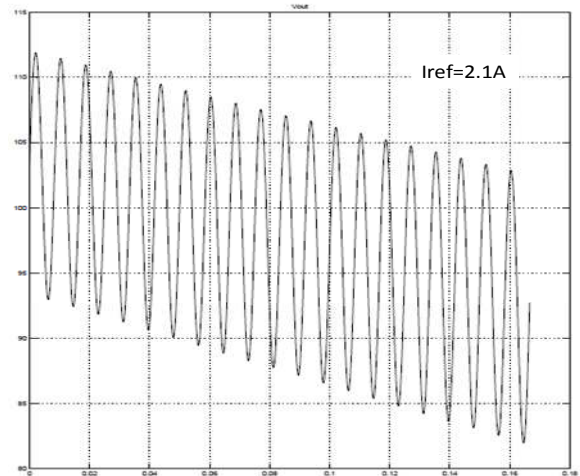


Figura 12. Voltaje decreciente dada una Iref igual a 2.1 A

En las Figuras 11 y 12 se observa como las variaciones en la corriente de entrada al inversor afectan el voltaje a la salida del convertidor.

Finalmente, cuando se ajusta esta corriente a un valor de 1,882A se logra que el voltaje a la salida del convertidor sea estable y presente un rizado con una variación del voltaje de 20V. Si se quiere disminuir este rizado se requiere aumentar el valor del condensador. Sin embargo este cambio no tiene alta incidencia en el voltaje ac a la salida del inversor.

En la Figura 13 se ilustra el comportamiento estable del voltaje para una corriente de 1.882A.

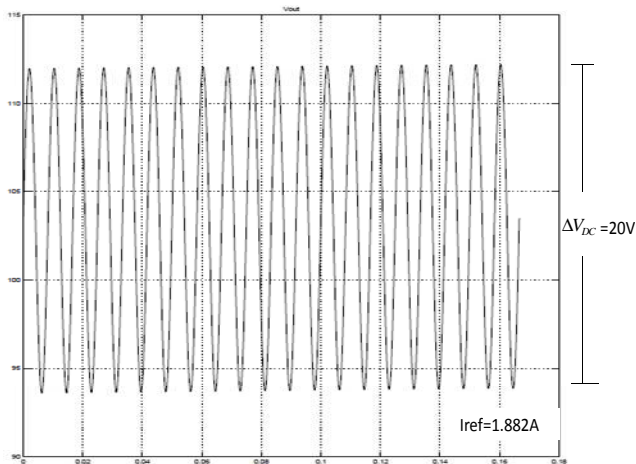


Figura 13. Voltaje estable para una  $I_{ref}$  igual a 1.882A

## 5. CONCLUSIONES Y RECOMENDACIONES

En este trabajo se implementó un algoritmo MPPT con el fin de maximizar la potencia que le entrega un sistema PV a la red de energía eléctrica. Para verificar la importancia del algoritmo se presentó un caso de aplicación en el cual se encuentran los valores necesarios de los elementos para lograr el objetivo. Los valores obtenidos presentan un valor del voltaje entregado a la red igual a 240V (el cual es suministrado por un transformador) y una corriente máxima de 1,882A. Para este caso la eficiencia del sistema es de 89,8%.

Para mejorar el comportamiento del sistema PV al conectarse a la red eléctrica, se puede emplear un algoritmo de control que calcule el valor de la corriente de entrada al convertidor sin necesidad de recurrir a métodos iterativos.

## 6. BIBLIOGRAFÍA

- [1] AAEA, "Distributed Generation." African American Environmentalist Association. <http://www.aaenvironment.com/DG.htm> (2009).
- [2] M. Rawson, "Distributed Generation Costs and Benefits Issue Paper," Public Interest Energy Research California Energy Commission, Staff Paper. [http://www.energy.ca.gov/papers/2004-08-30\\_RAWSON.PDF](http://www.energy.ca.gov/papers/2004-08-30_RAWSON.PDF)
- [3] R. Carbone, "Grid-Connected Photovoltaic Systems with Energy Storage," International Conference on Clean Electrical Power, 2009.
- [4] J. M. Carrasco, L. Garcia, J. T. Bialasiewicz, E. Galvan, R.C. Portillo, M. A. Martin, J.I. Leon, and A. Narciso, "Power-Electronic Systems for the Grid Integration of Renewable Energy Sources: A Survey," IEEE TRANSACTIONS ON INDUSTRIAL ELECTRONICS, VOL. 53,

NO. 4, AUGUST 2006.

- [5] C. Larsen, B. Brooks, T. Starrs, "Connecting to the Grid: A Guide to PV Interconnection Issues", Third edition.
- [6] G. M. S. Azevedo, M. C. Cavalcanti, K. C. Oliveira, F. A. S. Nevez, and Z. D. Linds, "Evaluation of Maximum Power Point Tracking Methods for Grid Connected Photovoltaic Systems," Power Electronics Specialists Conference, 2008. PESC 2008 IEEE. 15-19 June 2008 Page(s):1456 – 1462.
- [7] Shin J. W., Hyeon B. C., and Cho B. H., (2009) "Digital Average Current Mode Control of Boost Converter Using Diode Current Sensing Technique," School of Electrical Engineering and Computer Science, Seoul National University 599 Gwanangno, Gwanak-gu, Seoul, 151-744, Korea.
- [8] IEEE Recommended Practice for Utility Interface of Residential and Intermediate Photovoltaic (PV) Systems, ANSI/IEEE Std 929-2000, Institute of Electrical and Electronics Engineers, Piscataway, NJ. May 2000.
- [9] ECEN2060, (2009), MATLAB/Simulink materias, RENEWABLE SOURCES AND EFFICIENT ELECTRICAL ENERGY SYSTEMS, University of Colorado at Boulder. <http://ecee.colorado.edu/~ecen2060/matlab.html>.
- [10] Noguchi T., and Matsumoto H., (2003), "Maximum-Power-Point Tracking Method of Photovoltaic Using Only Single Current Sensor," Nagaoka University of Technology, EPE 2003 Toulouse.