

DISEÑO DE UNA MAQUINA PRELIMPIADORA DE LABORATORIO DE ARROZ PADDY

Design of one laboratory machine precleaner to paddy rice

RESUMEN

La Empresa Molino Los Andes Ltda del sector arrocero, está interesada en el mejoramiento de su productividad preocupada por el porcentaje de impurezas en el momento de la recepción del producto, decide emprender un proyecto tendiente al mejoramiento de la estructura operativa del departamento de laboratorio lo cual redundará en los costos relacionados a la operación de pre limpiado. El documento propone el diseño de una maquina pre limpiadora de laboratorio que permita una extracción eficiente de impurezas en la etapa de recepción del producto. Inicialmente se caracterizan las variables físico-mecánicas involucradas en el proceso, con base en esto se propone el diseño de un equipo que simule las condiciones particulares de la empresa y permita el control de las variables, finalmente se construye un prototipo experimental para determinar el porcentaje de impurezas en el proceso de pre limpiado de arroz paddy.

PALABRAS CLAVES: Diseño, Impurezas, Prelimpiadora, Prototipo, Sector Arrocero.

ABSTRACT

The Enterprise Molino Los Andes Ltda of the rice sector, it is interested in the improvement of their productivity worried by the percentage of sludges in the moment of the reception of the product, has decides to undertake a project to the improvement of the operative structure of the laboratory department that which redounds in the costs related to the operation of precleaned. The document proposes the design of one it laboratory machine precleaner that allows an efficient extraction of sludges in the stage of reception of the product. Initially the physical-mechanical variables are characterized involved in the process and with base in this intends the design of a machine that simulates the conditions peculiar of the enterprise and allow the control of the variables, finally an experimental prototype is built that allows to determine the percentage of sludges in the process of precleaned of paddy rice.

KEYWORDS: Design, Precleaner, Prototype, Rice Sector, Sludges.

1. INTRODUCCIÓN

La calidad de un producto, viene definida por el conjunto de atributos que lo caracterizan, que permiten diferenciar unas partidas de otras y que determinan el grado de aceptación del comprador. Esta definición refleja que es el usuario el que interpreta la mayor o menor calidad de un producto en función de sus características particulares, Para el procesamiento del arroz paddy en el Molino Los Andes, éste llega en condiciones de recibo, Figura 1, regularmente con un porcentaje de humedad que oscila entre 18% y 25%, y con cierto contenido de impurezas, así que el producto es sometido a una prelimpieza y reducción del porcentaje de humedad hasta un 13%, con el objeto de preparar el paddy verde para la trilla y el almacenamiento.

Fecha de Recepción: 15 de Septiembre de 2009.
Fecha de Aceptación: 25 de Octubre de 2009

OSCAR ARAQUE DE LOS RIOS

Ingeniero Mecánico, M Sc Prof. del
Depto de Ing. Mecánica
Universidad de Ibagué (Colombia)
oscar.araque@unibague.edu.co
ojaraque@yahoo.com.mx

JOHAN ERICK NAGLES B.

Estudiante Ultimo Semestre
Ingeniería Mecánica
Universidad de Ibagué (Colombia)



Figura 1. Arroz paddy en condiciones de recibo
En este sentido, el arroz se convierte en uno de los productos de más difícil negociación, puesto que para la compra del mismo se evalúan criterios como son: impurezas, humedad y en algunas ocasiones la

molabilidad del mismo. Desde el punto de vista de recepción de arroz paddy en el Molino los Andes se presenta la necesidad de construir un equipo que permita establecer de manera confiable el contenido de impurezas del arroz que llega a los patios de recibo y así junto con los datos obtenidos de humedad e impureza liquidar al agricultor permitiendo a la empresa obtener beneficios económicos y a su vez mejorar la calidad del producto que se lleva al proceso de trilla.

Para generar una propuesta de solución apropiada se determinan las variables físico mecánicas que caracterizan el proceso de prelimpiado de arroz, se evalúan diversas propuestas de solución y posteriormente se diseña la propuesta más adaptativa a las necesidades actuales de la empresa, finalmente se construye un prototipo como referente de la efectividad del mecanismo.

2. VARIABLES FÍSICOMECAÑICAS QUE CARACTERIZAN EL PROCESO DE PRELIMPIADO DE ARROZ.

En el proceso de prelimpiado de arroz paddy existen diversas variables que lo afectan como son el tamaño del arroz, el tamaño de los orificios de las cribas, el ángulo de inclinación de las mismas y la velocidad del cribado.

2.1 Tamaño del Arroz

El grano de arroz tiene tres dimensiones: largo, ancho y grosor en la tabla 1 se ilustran las dimensiones para las variedades sembradas en Colombia

Arroz paddy de las variedades sembradas en Colombia			
Variedad	Medidas en milímetros		
	Largo	Ancho	Relación largo/ancho
TAILANDIA	10,1	2,43	4,16
ORIZICA 1	9,85	2,47	4
ORIZICA 3	10,08	2,56	3,94
LLANO 5	10,16	2,55	3,99
CARIBE 8	9,9	2,57	3,8
PALMAR	9,09	2,42	3,76
CIMARRON	9,2	2,53	3,64
COPROSEM	9,92	2,63	3,77
F - 50	10,07	2,79	3,62

Tabla 1. Dimensiones de variedades de Arroz Paddy Colombiano

Fuente: laboratorio de Copoagro. Espinal. 1999. mediciones hechas con calibrador.

En la región de Lérica ubicada en el Departamento del Tolima la variedad ORIZICA 1 es la más común [1].

2.2 Tamaño de los orificios en las cribas

La selección del tamaño del orificio utilizado en las zarandas, está en función del grano que se desee limpiar. El proceso de cribado normalmente involucra tres cribas, con frecuencia se utiliza orificios cuyo tamaño varía entre 2/3 de la longitud promedio y 1 - 2 mm mayor que la anchura del grano de mayor tamaño. Para el arroz paddy de la variedad Orizica 1, cuya longitud promedio es de 9.85 mm y cuyo ancho promedio es de 2.47 mm, las perforaciones de la primera criba desbrozadora, deberían tener un diámetro que oscilara entre 4.5 mm (2.47+2) y 6.6 mm (2/3X9.85), de acuerdo con el contenido y tipo de impureza. La segunda criba, clasificadora, normalmente tiene orificios alargados que tienden a realizar la separación de los granos con base en su ancho, en la tercera criba clasificadora normalmente es suficiente utilizar un ancho de 1 mm menor que el ancho que se desee separar. Así en el ejemplo de la variedad orizica1, el ancho de la perforación debería ser aproximado de 1.5 mm. En la Tabla2 se muestran las dimensiones de las cribas para limpiadoras de tres zarandas [2].

Limpiadora de zarandas de 3 cribas para limpieza cuidadosa			
	Desbrozadora burda mm.	Desbrozadora fina mm.	Clasificadora mm.
Orificios redondos	10 a 12 mm	6 a 7 mm	1.55 mm redonda
Cribas de orificios oblongos	6 a 8 por 30 mm	3.5 a 4.25 por 20 mm	1.5 a 2 por 20 mm
Combinación de cribas	8 a 10 mm redonda	6 a 7 mm redonda	1.5 por 20 mm oblonga

Tabla 2. Dimensiones de cribas para zaranda Limpiadora

2.3 Angulo de Inclinación

Las cribas deben estar inclinadas para facilitar la caída a paso del paddy a través de la malla de una criba a otra, además la evacuación y recolección de la impureza en el caso de las dos primeras y en la tercera la recolección del arroz paddy limpio, la inclinación y movimiento de roto vaivén, facilita el esparcimiento de la muestra formando una capa homogénea, permitiendo la separación del material extraño, en la Tabla 3 se muestran los ángulos de inclinación recomendados [2].

	Primera Zaranda Desbrozadora	Segunda Zaranda	Tercera Zaranda
Pendientes de Inclinación	4 a 6 %	4 a 6 %	15 a 20 %

Tabla 3. Dimensiones de cribas para zaranda Limpiadora

2.4. Velocidad de Cribado

Se debe tener especial cuidado con la velocidad de cribado debido a que si la frecuencia de oscilación es alta

puede ocasionar que la muestra pase demasiado rápido por cada criba y por tanto el proceso de limpieza no sea correcto o deba pasarse varias veces la muestra por la maquina. Esta depende del tamaño de la muestra a analizar en la maquina la cual siempre está alrededor de los mil gramos para tener una muestra representativa del lote que se está negociando, además debe garantizar que la muestra no supere los bordes de cada criba. Normalmente esta velocidad oscila entre 4 y 6 m/s.

3. EVALUACIÓN Y SELECCIÓN DE ALTERNATIVAS

En la selección de alternativas, se utilizarán los criterios tratados en la Tabla 4. Se trabaja con un valor P_i de exigencia y X_i de satisfacción del criterio, valorándose de la manera siguiente [3-9]:

	Alternativas								
	Pre limpiadora con ciclón.			Clasificador de cilindro cribado		pre limpiadora por columna de tamices		Pre limpiadora de zarandas	
	Pi	Xi	Pi*Xi	Xi	Pi*Xi	Xi	Pi*Xi	Xi	Pi*Xi
Criterios de selección									
Materiales	3	4	12	4	6	4	12	4	12
Capacidad	3	2	6	2	2	3	9	3	9
Equipo periférico	2	3	6	4	9	3	6	3	6
Montaje	3	2	6	3	2	3	9	3	9
Peso	2	4	8	4	2	3	6	4	8
Control	3	4	12	3	3	3	9	3	9
Homogeneidad	3	1	3	1	2	2	6	4	12
TOTAL	19		53		58		57		65

Tabla 4. Evaluación de alternativas para el proceso de transporte

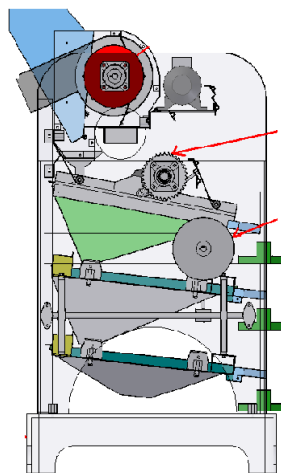


Figura 2. Modelo de Prelimpiadora de zarandas vibratorias

Teniendo en cuenta los criterios establecidos se concluye que la mejor alternativa para satisfacer las necesidades del proceso de prelimpiado de arroz paddy en laboratorio es la Prelimpiadora de Zarandas Vibratorias, en la figura 2 se ilustra la alternativa de diseño.

4. DISEÑO Y SELECCIÓN DE COMPONENTES

Para el diseño de la maquina prelimpiadora de laboratorio se tuvieron en cuenta los parámetros de los principales elementos que la constituyen, en la Tabla 5 se muestran las especificaciones de cada una de las partes de la maquina diseñada [3-9].

PARTES	MATERIAL	ESPECIFICACIONES
Base	Acero A-36	Chapa 5/8
Carcaza	Acero A-36	Lámina calibre 12
Refuerzo de carcaza	Acero A-36	< 3/4 X 3/4 X 1/4 y platina 1/4
Porta criba	Acero A-36	Lámina calibre 16
Tolva	Acero A-36	Lámina calibre 16
Criba	Acero A-36	Lámina calibre 16
Platina soporte rodillo	Acero A-36	Lámina calibre 12
Refuerzo de criba	Acero A-36	Platina 1/8 X 3/4
Tolva de salida	Acero A-36	Lámina calibre 16
Rodillo	Caucho	
Soporte bandeja	Acero A-36	Lámina 1/2
Platina soporte criba	Acero A-36	Lámina calibre 22
Soporte criba	Acero A-36	Lámina calibre 16
Resorte	Alambre piano	Alambre
Chumacera y Rodamientos		YAR 204-012
Chumacera y Rodamientos		YAR 205-100
Polea 8 "	Aluminio	Polea tipo A
Polea 5"	Aluminio	Polea tipo A
Polea 4"	Aluminio	Polea tipo A
Polea 3"	Aluminio	Polea tipo A
Platina del motor	Acero A-36	Platina 3/16
Motor		1/2 hp
Tapa superior	Acero A-36	Lámina calibre 14
Tolva de alimentación	Acero A-36	Lámina calibre 16
Tapa derecha	Acero A-36	Lámina calibre 14
Ventilador		BSW 559-280
Carcaza del ventilador	Acero A-36	Lámina calibre 14
Soporte de la criba 3	Acero A-36	Lámina calibre 16
Soporte de la criba trasera	Acero A-36	Lámina calibre 16
Soporte eje de la zaranda	Acero A-36	
Eje soporte de zarandas	Acero 1020	Diámetro 3/4 "
Catarina # 34		35B34
Catarina # 17		35B17
Levas		
Eje 1"	Acero 1020	Diámetro 1"
Eje 3/4	Acero 1020	Diámetro 3/4 "
Eje excéntrica 1/2	Acero 1020	Diámetro 1/2"

Tabla 5. Especificaciones de los componentes

5. OPERACIÓN DEL EQUIPO DISEÑADO

La alimentación, es realizada por la parte superior, el arroz entra a una tolva de alimentación a la maquina la cual por medio de un extractor extrae el polvo de la muestra este, cae a una zaranda de movimiento oscilante con malla redonda, de orificios notoriamente grandes, desbronzadora burda, la cual elimina pajas y elementos de tamaño mucho mayor al grano normal, posteriormente el producto cae a una zaranda sellada, desbronzadora fina, con inclinación, que está encargada de eliminar las impurezas más pequeñas.

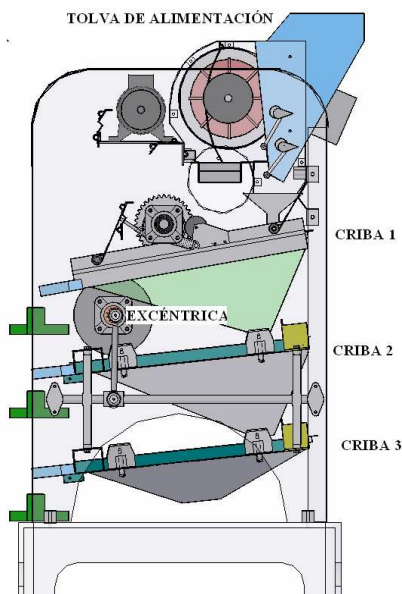
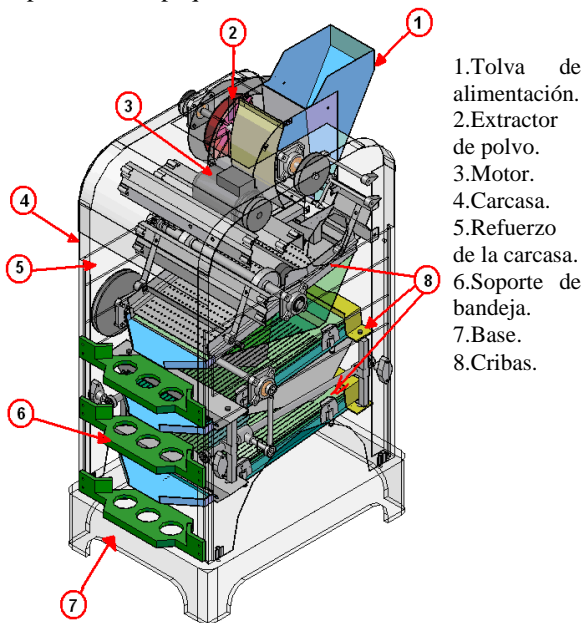


Figura 3. Máquina Prelimpiadora de Laboratorio de Arroz Paddy

La vibración es inducida por el movimiento de unas excéntricas desde la parte inferior de la zaranda menor y la parte superior de la zaranda mayor, una distancia no mayor a 5 mm, para evitar desbordamientos y no dar oportunidad de que se escapen las impurezas menores, finalmente el arroz descende a la última etapa la cual funciona como clasificadora dejando pasar las impurezas más finas como polvo y recolectando el arroz. El sistema no es complejo y no emite polvo al medio, además tiene un alto volumen de producción con un porcentaje de prelimpiado en las cribas superior al de las usadas normalmente, en la Figura 3 se ilustra la Prelimpiadora diseñada.

6. PROTOTIPO PARA LA EVALUACIÓN DEL FUNCIONAMIENTO

Con el fin de corroborar las condiciones de diseño dispuestas para el equipo diseñado, se construyó un prototipo que permitió caracterizar el comportamiento del arroz paddy para las condiciones de traslación, ángulo de inclinación y velocidad de transporte que está sometido, además determinar el porcentaje de impurezas captadas, de esta forma dar certeza de la efectividad del mecanismo.

6.1 Angulo de Inclinación

En el ítem 2.3 se identifica el ángulo de inclinación recomendado para una buena prelimpieza de arroz. En el prototipo construido se dispuso los ángulos de inclinación, para la primera criba de 6, 5 grados, para la segunda se utilizó un ángulo de 6 grados y para la tercera criba un ángulo de 6.5 grados, en la figura 4 se muestra la forma como se dispuso los ángulos de las cribas en el prototipo.

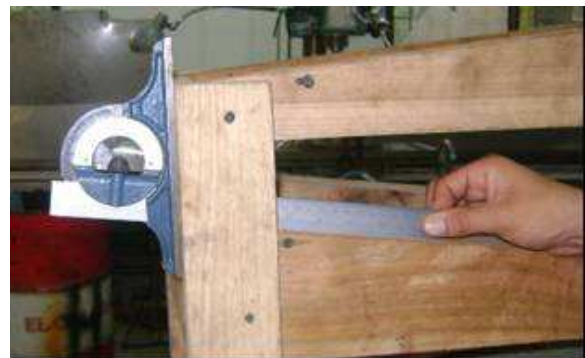


Figura 4. Medición de ángulos de inclinación de criba en prototipo

6.2 Descripción del Prototipo

La máquina consta de un motor de 1hp que gira a 1660 rpm esta velocidad es reducida por medio de un sistema de transmisión de pulea a 332 rpm, trasladando este

movimiento a un mecanismo articulado por medio de una excéntrica que tiene una velocidad tangencial de 4.98 m/s. Esta velocidad es transmitida a un sistema de cribas por medio de un brazo que lleva unas rotulas articuladas las cuales transforman el movimiento rotacional en movimiento translacional. En la figura 5 se ilustra el prototipo construido y se indican las partes más importantes.

El prototipo cuenta con tres cribas; la primera tiene perforaciones redondas, la segunda y tercera criba son de perforaciones oblongas o rectangulares con su respectivo ángulo de inclinación, las dimensiones del área de trabajo de la prelimpiadora diseñada son (623*335)mm, el prototipo cuenta con un área de (610*260)mm, el tamaño del prototipo de máquina de laboratorio diseñado es de alto 70 cm ancho 90 cm y largo 90 cm



Figura 5. Prototipo de máquina prelimpiadora de arroz paddy construido.

6.3 Capacidad de carga del Prototipo

La capacidad de carga de la máquina prelimpiadora de laboratorio diseñada es de una muestra de 1500g. sin embargo para efectos de construcción del prototipo, se dispuso una muestra de 500g. representando una relación de 1:3, en la figura 6 se muestran las cribas cargadas con la muestra de arroz paddy procesada.

6.4 Funcionamiento del prototipo.

La muestra de arroz paddy es distribuida uniformemente sobre el extremo superior de la primera criba que retiene las impurezas gruesas dejando pasar únicamente impurezas medianas, pequeñas, granos y polvo. La impureza gruesa que es retenida es conducida por el movimiento de vaivén a la parte inferior de la criba primaria.

El grano junto con la impureza mediana y pequeña que atraviesa la primera criba, llega a la segunda criba que retiene en su superficie las impurezas medianas, dejando que pasar por sus orificios solo grano e impurezas

pequeñas. Las impurezas mediana que son retenidas en esta criba, se deslizan por el movimiento de vaivén a la parte inferior de la criba secundaria.



Figura 6. Cribas cargadas con arroz paddy

Finalmente el grano y la impureza pequeña caen sobre la tercera criba, que retiene en su superficie el grano y deja pasar a través de sus orificios polvo y arena fina. El grano que es retenido en la superficie de esta criba, es recolectado en la salida de la criba terciaria.

7. PRUEBAS REALIZADAS PARA DETERMINAR EL FUNCIONAMIENTO DEL PROTOTIPO Y PORCENTAJE DE IMPUREZAS.

Se tomó una muestra de 500 g. de arroz paddy tal y como se ilustra en la figura 7, la muestra tomada se colocó en la prelimpiadora prototipo para retirar las impurezas contenidas, para efectuar estas mediciones se deben tener en cuenta las siguientes etapas:

- Se determina un tamaño de muestra, acorde con el equipo que se está utilizando.
- Se hace pasar la muestra por el prototipo, operándolo de manera adecuada.
- Se obtiene el producto final limpio, se somete a una inspección visual, retirando manualmente todos aquellos materiales diferentes a arroz paddy que no hayan sido removidos por el prototipo. Se pesa la cantidad limpia y se relaciona con el peso inicial para determinar el porcentaje de impurezas.
- Una vez terminada la inspección final se retira todo el material extraño, se pesa el material limpio y se realiza el cálculo de las impurezas con la siguiente fórmula [10,11]:

$$\% \text{ de impurezas} = ((P_i - P_f) / P_i) \times 100$$

P_i = Producto inicial (peso de la muestra traída de sembrado)

P_f = Producto final (Peso de la muestra después de la limpieza)

Se realizaron cinco pruebas para determinar el porcentaje de impurezas utilizando la fórmula anteriormente

expuesta, en la Tabla 6 se muestran los resultados obtenidos.

Pi (g)	Pf (g)	% de impurezas
500	487.2	2.56
500	489.8	2.04
500	491.4	2.72
500	489.6	2.08
500	475.7	4.86

Tabla 6. Porcentaje de Impurezas en muestras de arroz paddy



Figura 7. Muestra inicial de 500 g. Arroz paddy con impurezas

Se observó que el porcentaje de impurezas obtenidos por medio de la máquina prelimpiadora de laboratorio, está dentro de los índices normales de trabajo de otras prelimpiadoras comerciales [12-14] este factor hace parte de la liquidación del producto que influye en el precio final al agricultor, y en ahorros importantes para la empresa.

8. CONCLUSIONES Y RECOMENDACIONES

- Las variables físico mecánicas características del sistema de pre lavado de arroz paddy que más repercuten en el proceso son el flujo volumétrico, ángulo de inclinación de las cribas, tipo de cribas, el movimiento traslacional y el tamaño del arroz paddy.
- Se logró diseñar una máquina prelimpiadora de laboratorio con las características similares a la máquina pre limpiadora utilizada en el proceso industrial que permite el control de las variables operativas fundamentales, asegurando la operatividad, eficiencia y funcionalidad de la operación en el Molino los Andes Ltda.
- Los materiales y procesos de fabricación de la máquina son comerciales y de fácil consecución y la tecnología de fabricación es ampliamente difundida.
- El tamaño del orificio de las cribas, es una variable que afecta de manera significativa la

calidad del prelavado así como el volumen de producción en el área de cribado.

- La máquina diseñada prelimpiadora de laboratorio es dimensionalmente similar a otras que se ofrecen en el mercado, lo cual la hace fácilmente adaptable a las condiciones propias de un equipo de laboratorio
- Se observa que en el prototipo experimental construido, el proceso de cribado responde de manera satisfactoria a lo esperado, permitiendo una retención de impurezas alrededor de 3%, lo cual se encuentra dentro de los parámetros de operación normalmente observados en el Molino los Andes.
- Es interesante resaltar que aunque el presente documento, está dirigido a una etapa del proceso en particular, la mejora de esta repercute en todo el proceso productivo.

9. BIBLIOGRAFÍA

- [1] J. Londoño, Curso teórico – práctico análisis de la calidad del arroz, normas, procedimiento y métodos. Lérica 13 y 14 de marzo 2006.
- [2] A. Castillo, y J. Gaviria, Molinería de arroz en los trópicos, Ediagro, agosto 2000, P. 160, 177
- [3] F. Beer and R. Johnston, Mecánica de materiales, 3ª edición. México: Mc-Graw Hill, 2004, p. 747.
- [4] V. Faires, Diseño de elementos de máquinas, 4ª edición. México: Noriega Editores.1996.
- [5] G. Hagemann, Materials Handling Handbook, 1edición. Nueva York: Editorial The Ronald Press Company, 1958.
- [6] F. Meyers, Plant layout and material handling, 2nd edition. New Jersey: Prentice Hall, 1993.
- [7] R. Mott, Diseño de elementos de máquinas. México: Prentice-Hall, 1995
- [8] R. Norton, Diseño de máquinas. México: Prentice-Hall, 1999.
- [9] J. Shigley, Diseño en ingeniería mecánica. México: Mc-Graw Hill, 1990
- [10] J. Fernandez, Maquinas Agrícolas. 2ª edición. Barcelona: Marconubo S.A., 1982.
- [11] N. Orozco Alzate, Introducción al mantenimiento y manejo de materiales. 2ª edición. Universidad Nacional de Colombia seccional Medellín 1981, Pág. 90 a 95.
- [12] Chief industries UK limited, Rotary cleaner grades, England, available from internet <<http://WWW.chief.co.uk>>
- [13] Prairie Agricultural Machinery Institute, Does Using Grain Precleaners Make Economic Sense, Canada, April 2001, available from internet <<http://www.agric.gov.ab.ca/navigation/engineering/afmrc/index.html>>
- [14] Federación Nacional de Industriales del Arroz, Proceso de molinería del arroz, Bogotá, para mas información < E-mail: info@induarroz.com>.