

SISTEMA INTEGRADO INALÁMBRICO ETHERNET WIPORT®

WiPort Wireless Ethernet Integrated System

RESUMEN.

En el desarrollo de aplicaciones de investigación en ingeniería puede resultar más apropiado el prototipado de la solución a partir de sistemas de desarrollos producidos por fabricantes de productos de equipos originales de la industria (OEM). El sistema Servidor Wiport® de la compañía Lantronix es una solución que brinda capacidades de red Ethernet estándar basada en el protocolo IEEE 802.11b permitiendo agregar capacidades de conectividad inalámbrica a los productos requiriendo un mínimo desarrollo. Esta solución fue aplicada en el desarrollo del proyecto de investigación Colmagnet que incorpora un sistema magnetométrico para la determinación del vector campo magnético terrestre de manera remota vía Internet. El presente artículo es parte de la investigación Colmagnet y presenta la experiencia de usar los productos OEM inalámbricos Ethernet tales como Wiport de la Compañía Lantronix.

PALABRAS CLAVES: Ethernet, Puerto, Red, TCP/IP, Wiport®.

ABSTRACT.

In application development of engineering prototyping may be more appropriate the use of development systems produced by manufacturers of original equipment industry (OEM). The system WiPort ® Server of Lantronix company is a solution that provides standard Ethernet networking capabilities based on IEEE 802.11b protocol allowing you to add wireless capabilities to products incorporating existing circuits by requiring minimal development. This solution was applied in the development of Colmagnet research project that incorporates a magnetometer for determining the Earth's magnetic field vector remotely via the Internet. This paper is part of the Colmagnet research and it introduces the experience of using OEM wireless Ethernet products.

KEYWORDS: Ethernet, Network, Puerto, TCP/IP, Wiport®.

1. INTRODUCCIÓN.

En el desarrollo de una investigación es posible requerir el prototipado de la solución o la producción en masa de un sistema final. Con mucha frecuencia se recurre a circuitos integrados que incorporan capacidades de conversión serial a Ethernet con éxito, pero se requiere un alto tiempo de desarrollo y un vasto conocimiento de la programación, usualmente, microcontrolada. Las soluciones OEM (*Original equipment manufacturer*) son actualmente utilizadas por las grandes compañías electrónicas quienes realmente no fabrican los circuitos ni las tarjetas electrónicas; estas, por el contrario, hacen uso de otras empresas que tienen productos desarrollados con funciones específicas y las incorporan en sus sistemas limitándose, en muchos casos, a la integración, configuración y puesta a punto de la solución final. Esta

M.Sc Jimy Alexander Cortés Osorio

Docente de Tiempo Completo de la Universidad Tecnológica de Pereira
Ingeniero Electricista
Magíster en Instrumentación Física
jacoper@utp.edu.co

M. Sc William Ardila Urueña

Profesor Titular Universidad Tecnológica
Licenciado en Física
Magíster en Física
williamar@utp.edu.co

M. Sc Jairo Alberto Mendoza Vargas

Docente de Tiempo Completo de la Universidad Tecnológica de Pereira.
Ingeniero Electricista
Magíster en Instrumentación Física
jam@utp.edu.co

se entrega a través de una marca única final que incluye todos los elementos OEM fabricados por terceros.

2. EL MODULO WIPORT

El módulo inalámbrico Wiport® OEM no requiere de computador personal PC para entregar una solución integrada que permita unificar dispositivos seriales y llevar estos a una conexión de red Ethernet alamburada o inalámbrica. Este en su interior combina un procesador, memoria, un *transceiver* 802.11b y dos puertos seriales de alta velocidad en módulo compacto. Este incorpora una conexión inalámbrica con capacidad de seguridad (WEP), un pequeño sistema operativo, un servidor web incrustado y la pila completa del protocolo TCP/IP.

Por otro lado, el módulo Wiport® es capaz de enviar alertas de email bajo algunos eventos y soporta variedad

Fecha Recepción: 9 de Septiembre de 2010

Fecha aceptación: 15 de Noviembre de 2010

protocolos de comunicación tales como ARP, UDP, TCP, ICMP, Telnet, AutoIP, DHCP, HTTP y SNMP para su administración y funcionamiento [1] [4].



Figura 1. Fotografía del módulo Wiport del proyecto Colmagnet

3. INTERFAZ DEL CIRCUITO INTEGRADO WIPORT® DEL SISTEMA Y SU DESCRIPCIÓN.

Algunos de los elementos más destacados del circuito integrado Wiport®, y de la tarjeta de desarrollo del módulo del sistema inalámbrico Wiport®, se muestran en la figura 2 la cual posee el diagrama de bloques del circuito integrado [1] [4].

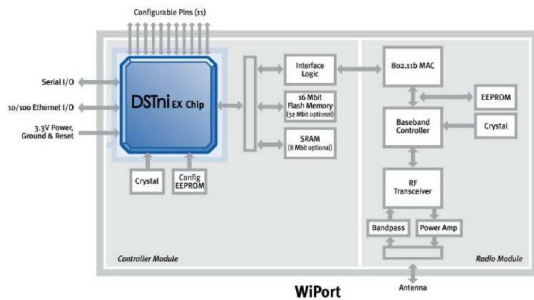


Figura 2. Diagrama de bloques del sistema

4. CARACTERÍSTICAS Y BENEFICIOS DEL MÓDULO WIPORT®

El sistema de desarrollo está integrado por el circuito módulo Wiport®, el cual se presenta en la figura 3 con la distribución de pines en la parte (a) y su etiqueta en (b).

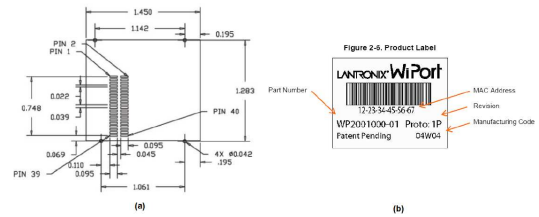


Figura 3. Distribución de pines del circuito integrado Wiport®

Se destacan dentro de sus características:

- Posee dos interfaces seriales V24 de 3.3v con tolerancia de 5v
- Puede transmitir hasta una tasa de 921600 baudios
- Opera en un rango de frecuencia de 2.401GHz - 2.495 GHz
- Puede utilizar 14 canales
- Tiene seguridad WEP 64/128,WPA,TKIP
- El Firmware del sistema es actualizable a través de TFTP
- El sistema tiene un alcance de 100m en interiores
- Consume entre 710 mW y 1280 mW
- Es administrable vía Web, Telnet, SNMP y serial
- Tiene una masa de 29 g
- Posee memoria Flash de 16 ó 32 Mbits con un módulo de memoria adicional
- Tiene un reloj de 88 MHz
- Su interfaz es 802.11b
- Cuenta con 11 pines configurables
- Maneja una interfaz Ethernet 10/100 física o inalámbrica.
- Opera y requiere una fuente de poder de 3.3v
- Puede funcionar en un rango de temperatura entre -40°C hasta 70°C

5. COMUNICACIÓN DE LOS DATOS

5.1 Entradas y Salidas Seriales

Como se mencionó dentro de sus características, el circuito integrado Wiport® puede controlar dos puertos seriales V24 hasta una tasa de 921 Kbps de manera simultánea e independientemente configurables. Las señales de entrada y salida son niveles lógicos CMOS de 3.3V [1] [4].

5.2 Entrada y Salida Ethernet

La comunicación Ethernet se lleva a un conector externo RJ-45 el cual se usa para realizar la conexión Ethernet cuando no se requiere la versión inalámbrica recordando que solo se puede seleccionar una de ellas a la vez. El módulo posee un LED 1 que indica cuando hay un enlace activo [1].

El LED 2 funciona intermitentemente indicando cuando hay actividad en la red con el módulo. La tabla 1 presenta los pines que posee interfaz Ethernet del módulo Wiport® 1 el cual se muestra en la figura 3 parte (a) que ilustra la distribución sobre el circuito integrado de 40 Pines [1].

Pin Number	Pin Function
	Ethernet
30	TX+
29	TX-
32	TX Center Tap
34	RX+
33	RX-
31	RX Center Tap
28	Status LED1
27	Status LED2

Tabla 1. Distribución de pines para la interfaz alamburada Ethernet.

6. El Sistema de Desarrollo y Evaluación Wiport®

El sistema de la tarjeta de evaluación y desarrollo Wiport® es ideal para probar y desarrollar prototipos con el circuito integrado servidor Wiport. La tarjeta de desarrollo tiene acceso a los dos puertos seriales disponibles en el circuito integrado. Un complejo dispositivo lógico programable (CPLD) controla los LEDs de estado del sistema y permite configurar las conexiones externas. En la figura 4 se presenta la tarjeta de desarrollo que incorpora el circuito integrado y da forma al sistema de desarrollo Wiport® (tarjeta madre más circuito integrado Wiport®) con la distribución de pines y conectores del módulo de desarrollo completo [1].

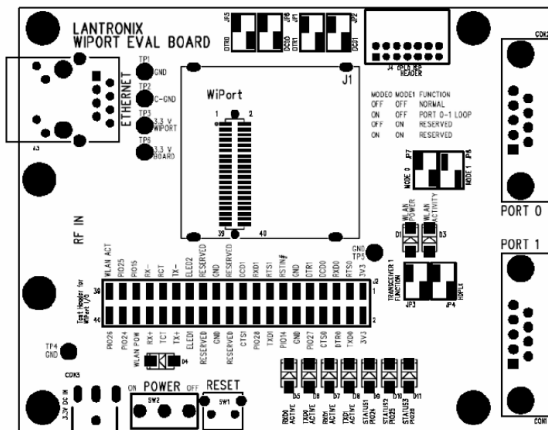


Figura 4. Distribución de pines del módulo de desarrollo Wiport®

7. Configuración del Sistema de Desarrollo Wiport®

La dirección IP del módulo Wiport® es asignada por defecto desde fábrica por DHCP. La dirección MAC (*Media Access Control*) e IP (*Internet Protocol*) del hardware está sobre la etiqueta del circuito integrado. Se puede cambiar la dirección IP de manera manual, si así se requiere. Cuando se configura por primera vez el sistema, para lo cual es necesario acceder vía puerto serial o a través de Telnet por la conexión Ethernet alamburada RJ-45. El sistema posee un software propietario que se debe instalar en un PC alterno para efectuar la configuración inicial, pero se hace más universal realizarlo por el puerto Serial o Telnet [4].

Para proceder a la configuración inicial del sistema Wiport, se debe tener acceso a través de una consola Hyperterminal. Para el caso del desarrollo en Colmagnet, se utilizó el Hyperterminal de Windows XP. Se debe recordar que Hyperterminal no está disponible con Windows Vista de manera predeterminada, por lo que debe utilizarse otro terminal o buscar una distribución anterior e instalarla.

La manera básica de dar los primeros parámetros de configuración es vía Hyperterminal, mediante el protocolo Telnet. Gran parte del menú de configuración del sistema Wiport puede ser administrado a través del servidor web incrustado en el módulo. También, es posible usar el acceso mediante el puerto serial RS-232 que conduce al mismo menú que el Telnet [1] [4].

La figura 5 muestra la dirección IP del dispositivo, y el puerto que debe ser empleado. Estos no son los valores por defecto, pero si se requiere, pueden cambiarse a través de la conexión serial.



Figura 6. Parámetros básicos de configuración de Hyperterminal para la conexión Telnet al Wiport

Una vez se hace *click* sobre la opción de Aceptar de la pantalla mostrada en la figura 6, es necesario mantener presionada la tecla “x” durante 5 segundos para que el sistema entre al menú, el cual se presenta en la figura 7 (en la conexión Telnet se debe presionar la tecla “Enter”). En esta pantalla, se escoge cada una de las opciones requeridas de acuerdo a las necesidades especiales del proyecto ColmagNet. Inicialmente, se ha seleccionado la opción “0” para ajustar los parámetros del Servidor como lo son la elección de sistema alambrado o inalámbrico, la IP que se desea asignar al dispositivo y la máscara de red entre otras. La figura 7 presenta las opciones necesarias para la parametrización del sistema, de acuerdo a los criterios de la red y de los dispositivos que se van a conectar a través de este. Para el proyecto Colmagnet se requería conectar un magnetómetro y un sistema GPS, ambos con interfaz serial RS-232[1][2] [4].

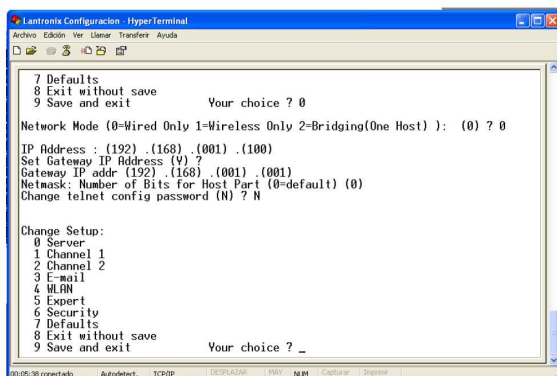


Figura 7. Parámetros básicos de configuración de la opción Server del Wiport

En la figura 8 se listan las opciones del menú para la configuración de los puertos de entrada del sistema

Ethernet Wiport de Lantronix. Una vez se selecciona la opción “1”, se despliega la configuración del puerto para el canal serial 1 (*Channel 1*) el cual corresponde al dispositivo GPS MTI-6 de *StarNav* del proyecto Colmagnet [1][2].

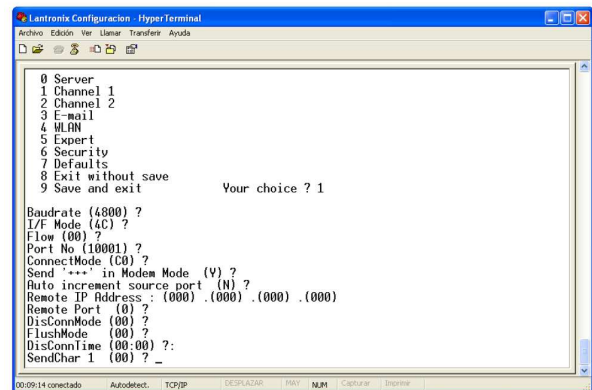


Figura 8. Parámetros básicos de configuración de la opción *channel 1* del Wiport.

Finalmente, se debe proceder a guardar los cambios efectuados en la configuración del sistema. La figura 8 muestra claramente la confirmación del almacenamiento de los cambios, después de seleccionada y aceptada la opción “9” del menú en pantalla.

Aunque para la configuración del menú inicial del sistema es usualmente indispensable ingresar vía puerto serial o Telnet, existe una alternativa más ágil de parametrizar el dispositivo, o efectuar los cambios requeridos para su operación. El dispositivo Wiport de Lantronix cuenta con un servidor web dentro del él, en la dirección IP asignada al equipo en el puerto 80 a través de un navegador web tal como Internet Explorer u otro. En la figura 9 se presenta la pantalla inicial de acceso web a la configuración del equipo.

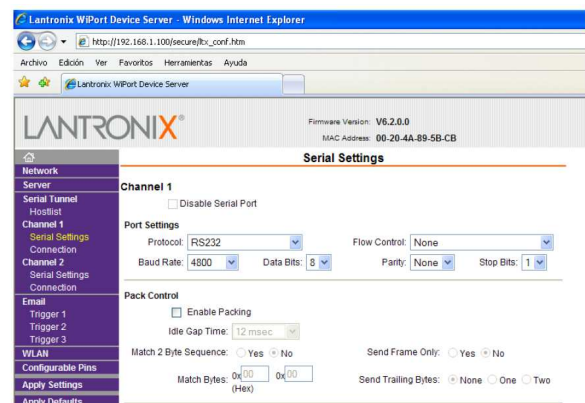


Figura 9. Parámetros básicos de configuración del Wiport en su puerto serial canal 1

La figura 10 entrega una vista superior del diagrama de conexión del sistema magnetométrico que hace uso del

módulo Wiport para interconectar el sensor *Smart Digital Magnetometer HMR2300* y el *GPS MTI-6 de StarNav* a través de módulo Wiport para la determinación de vector campo magnético terrestre mediante el sitio web <http://www.colmagnet.org> (Colmagnet) [3] [4].

[4] J.A. Cortés, F.A. Medina, Diseño de un magnetómetro para la determinación de vector campo magnético terrestre, Trabajo de grado Maestría en Instrumentación física, Universidad Tecnológica de Pereira, Junio de 2009.

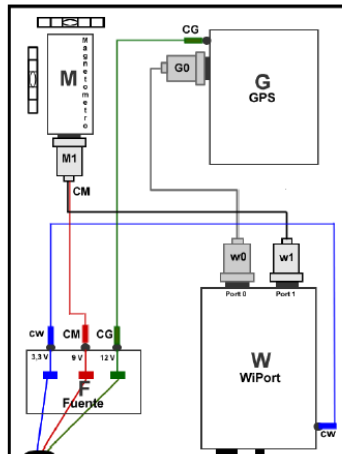


Figura 10. Vista en bloque de sistema magnetométrico haciendo uso del módulo Wiport.

8. CONCLUSIONES Y/O RECOMENDACIONES

El desarrollo del sistema magnetométrico soportado un módulo OEM, tal como el Wiport de la Compañía Lantronix, garantizó una rápida implementación del prototipo sin dejar atrás las mejores características requeridas para esta aplicación.

Es evidente que, en apariencia, puede resultar más costoso el desarrollo a partir del módulo OEM, pero el tiempo de implementación se reduce tan drásticamente, lo que compensó dicha inversión para el caso de la investigación de Colmagnet. No se debe dejar atrás el hecho que muchas compañías e investigadores recurren al sistema Wiport de Lantronix por su versatilidad, garantía y relativo bajo costo.

9. BIBLIOGRAFÍA

[1] Lantronix, WiPort NR Integration Guide [En línea] disponible en: http://www.lantronix.com/pdf/WiPort-NR_IG.pdf (Consultado el 6 de junio de 2009)

[2] StarNav, MTI-6 SiRFstarIII. GPS Module [En línea] disponible en: <http://www.synes.co.th/product/gps-modules/MTI-6%20DataSheet.pdf> (Consultado el 6 de junio de 2009)

[3] Honeywell, Smart Digital Magnetometer HMR2300 [En línea] disponible en: <http://www.ssec.honeywell.com/magnetic/datasheets/hmr2300.pdf> (Consultado el 6 de junio de 2009)