

## ESTRUCTURA FÍSICA, MODELO LUMÍNICO ARTIFICIAL Y ADQUISICIÓN DE SEÑALES DE UN PROTOTIPO DE SEGUIDOR SOLAR

### Physical structure, artificial light model and signal acquisition of a solar tracker prototype

#### RESUMEN

Se presenta una descripción de la construcción de un prototipo de seguidor solar, incluyendo las características físicas de la estructura de soporte, el modelo lumínico artificial que reemplaza la luz natural y el movimiento del sol en la esfera celeste, los circuitos de acondicionamiento y de adquisición de señales mediante el seguimiento de variables como la potencia de salida del panel y la diferencia de tensión en las celdas fotovoltaicas encargadas de discriminar la posición del panel con respecto al sol.

**PALABRAS CLAVES:** celdas fotovoltaicas, modelo lumínico artificial, panel solar, seguidor solar.

#### ABSTRACT

*A description, without falling into detail on the development of a prototype solar tracker, including the physical characteristics of the support structure, the artificial lighting model that replaces the natural light and the movement of the sun on the celestial sphere, the signal conditioning circuits and the acquisition of the same by to monitor variables such as output power of the panel and the voltage difference in the photovoltaic cells responsible for discriminating the position of the panel to the sun.*

**KEYWORDS:** *photovoltaic cells, artificial light model, solar panel, solar tracker.*

#### 1. INTRODUCCIÓN

El desarrollo de las estructuras del seguidor solar se ha basado en distintos materiales de fabricación, los más destacados son el hierro y el aluminio, por lo que ofrecen alta resistencia a las condiciones ambientales desfavorables, además de rigidez y durabilidad. Para paneles solares que cubren un área de 9m<sup>2</sup> el metal es organizado en estructura de viga de celosía, esto permite soportar los esfuerzos del viento con una mayor simplicidad estructural [1].

La estructura física que se propone para el seguidor solar, está fabricada con madera, debido a que es un material muy manejable, a comparación del hierro y el acrílico, la madera permite fácil perforación y corte. El problema que puede acarrear el uso de madera en la estructura del seguidor solar, es que no es muy inmune a las condiciones climáticas, sin embargo, un tratamiento adecuado con sustancias inmunizantes, podría aumentar su blindaje ante la intemperie.

Con el fin de implementar sistemas autónomos inteligentes, es necesario contar con sistemas que capturen y filtren las señales provenientes de los sensores para posteriormente ser analizadas por el algoritmo de control. El PLC (*Programmable Logic Controller*) suele

#### ANDRES ESCOBAR MEJIA

Ingeniero Electricista, M. Sc.  
Profesor Asistente  
Universidad Tecnológica de Pereira  
Estudiante Ph.D  
University of Arkansas EE. UU  
andreses1@utp.edu.co

#### MAURICIO LONDOÑO

HOLGUÍN  
Ing. Electricista, M. Sc.  
Profesor Asistente  
Universidad Tecnológica de Pereira  
mau.hol@utp.edu.co

#### ANDRES ARIAS LONDOÑO

Estudiante de Ingeniería Eléctrica  
Universidad Tecnológica de Pereira  
andres.arias23@gmail.com

ser empleado para realizar este tipo de tareas; el inconveniente está en que el operador no tiene la posibilidad de procesar los datos obtenidos a voluntad [2].

El uso de una tarjeta de adquisición de datos, es una buena alternativa para tomar las señales pertenecientes al estudio de un panel solar controlado por un seguidor solar. Es importante tener en cuenta las características de funcionamiento de la tarjeta como son la frecuencia de muestreo de datos y los niveles de tensión que puede tolerar en los canales de entrada, de igual forma, el nivel de tensión que dispone en los canales de salida para una tarea de control de un proceso.

Las condiciones ambientales son variantes conforme pasa el tiempo, por esta razón es imposible tener información certera para el máximo de potencia de salida que puede suministrar el panel solar en el momento en que se realizan las pruebas, factores climáticos como la nubosidad y las precipitaciones hacen más difícil la consecución de dicha información.

Para el control de calidad que realizan los fabricantes en la construcción de paneles solares, se requiere de un simulador solar para verificar la tensión en los bornes de salida del panel, para esto utilizan una potente lámpara

encerrada en una cámara en donde se introduce el panel solar [3]. El modelo lumínico artificial del seguidor solar, aparte de llevar una lámpara, debe simular el movimiento del sol en la esfera celeste, es decir, de este a oeste.

**2. ESTRUCTURA FÍSICA**

Las dimensiones del panel solar fotovoltaico que se utiliza para la aplicación particular del prototipo de seguimiento solar, es de 14x20cm. Este tamaño define el espacio comprendido entre los pilares principales que sostienen el panel.

En primera instancia se encuentra la base, que comprende tres láminas rectangulares de madera triplex unidas, con las dimensiones necesarias para albergar la totalidad de dispositivos del sistema incluyendo el panel. Los pilares principales son los encargados de sostener el panel solar fotovoltaico, la parte superior de éstos, se encuentra perforada con el objetivo de darle paso al eje. En la figura 1 se muestra los dos pilares principales unidos a la base con sus respectivas dimensiones.

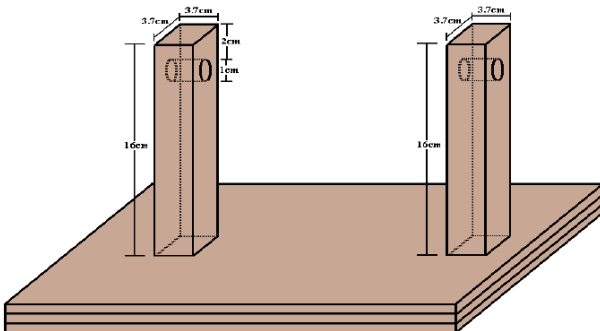


Figura 1. Base del seguidor solar con los pilares principales acoplados.

El eje que pasa a través de los agujeros de los pilares principales posee en uno de sus extremos un acople que es útil al motor que mueve al eje. El acople está compuesto por 4 láminas cuadradas de dimensiones de 7x7cm. Este tamaño depende del piñón del motor y de la forma que tenga. En este caso el piñón que va encajado al motor es en forma de estrella, como se muestra en la figura 2.

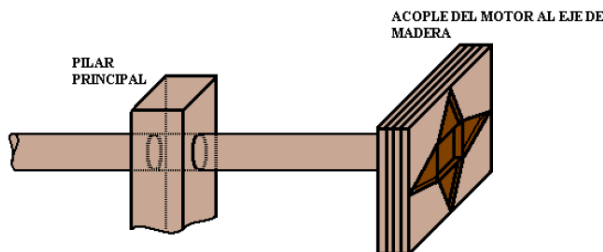


Figura 2. Pieza compuesta por el acople y el eje.

Para permitir que el panel solar fotovoltaico sea sostenido por el eje, se utiliza un par de piezas de madera y un

contrapeso, necesario para mantener el equilibrio. Este debe tener igual peso que el panel. El peso del panel solar es de 0.63kg y para obtener un contrapeso de esa magnitud es necesario unir láminas de madera con dimensiones igual al panel. La figura 3 representa el sistema del panel con el contrapeso.

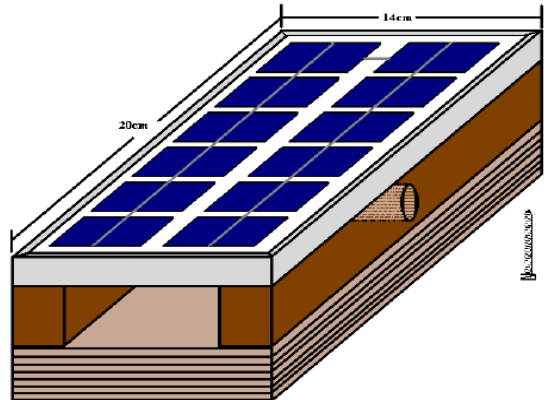


Figura 3. Contrapeso unido al panel solar

El motor que mueve el panel solar debe estar sostenido por una pieza que le pueda brindar firmeza en el momento en que entre en acción. En la figura 4 se muestra una vista de perfil.

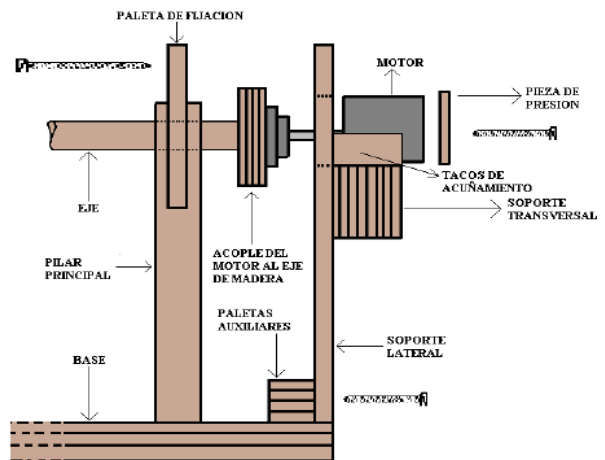


Figura 4. Vista de perfil de la estructura que sostiene el motor.

En la figura 4 se evidencia nuevas piezas que contiene la estructura del seguidor solar: el soporte lateral y el transversal, éste último es donde descansa el motor; la pieza de presión evita que el motor se salga del acople y cuñas impiden que el motor se salga hacia los lados.

A partir de dos celdas fotovoltaicas independientes al panel solar, se puede manejar la posición del panel. La diferencia de voltaje entre las celdas determina la inclinación con respecto al punto en el que se encuentra el sol. La manera en que se puede configurar las celdas para este objetivo, es como se muestra en la figura 5.

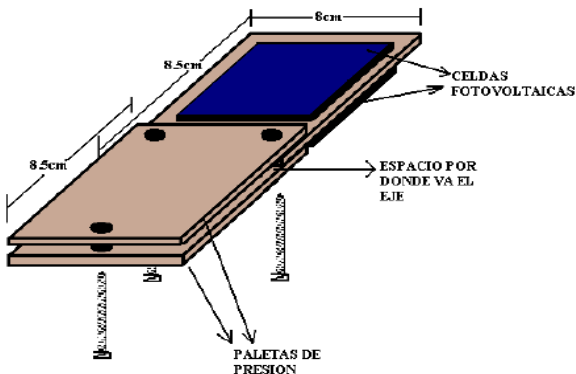


Figura 5. Estructura de soporte de las celdas fotovoltaicas.

Cuando los rayos de luz alcanzan la superficie del panel solar, las celdas fotovoltaicas se encuentran paralelas a estos rayos, logrando que en este punto la diferencia de voltaje entre ambas celdas sea cercana a cero [4] y [5].

Con exposición a la radiación lumínica, en la figura 6 se grafica la diferencia de voltaje entre las celdas respecto a la posición de la fuente de luz para una incidencia paralela como en la figura 8. Otra posible configuración de las celdas fotovoltaicas es con incidencia de los rayos de la fuente de forma perpendicular. Esta última configuración se puede observar en la figura 9 y la diferencia de tensión entre ambas celdas en la figura 7.

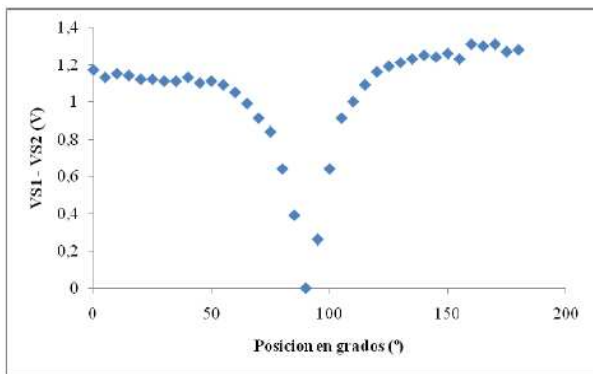


Figura 6. Diferencia de tensión entre las celdas vs posición de la fuente de luz, para incidencia paralela.

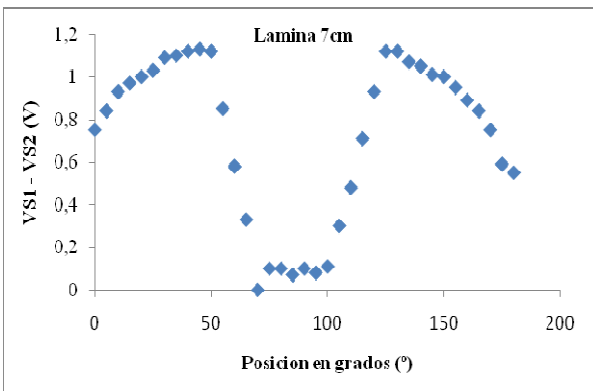


Figura 7. Diferencia de voltaje entre celdas vs posición de la fuente de luz, para incidencia perpendicular.

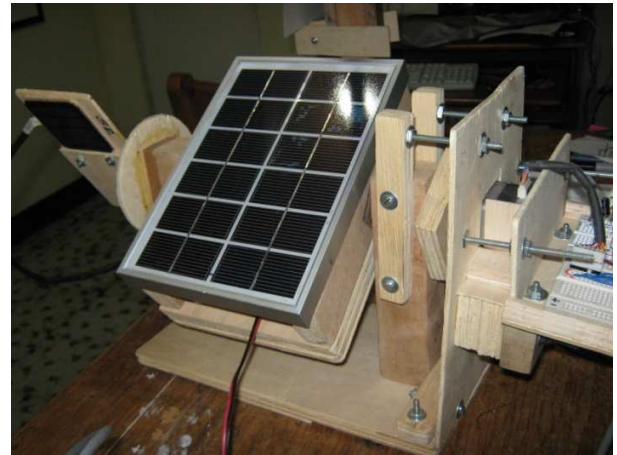


Figura 8. Fotografía real de la estructura de seguidor solar.

La figura 8 es una fotografía del prototipo físico donde se alcanza a apreciar las celdas fotovoltaicas, el panel solar y el motor que posiciona el panel perpendicular con respecto a los rayos de luz de la fuente natural o artificial.

### 3. MODELO LUMÍNICO ARTIFICIAL

Con el propósito de validar el prototipo de seguidor solar y verificar la potencia suministrada en bornes de salida del panel, es necesario un modelo lumínico artificial que se acerque lo más que se pueda a la radiación de la luz natural. Este simulador consta de un arco de madera marcado con los grados desde 0 hasta 180°. A través del arco se desliza una luminaria incandescente de 50W y en el centro de esta semicircunferencia se encuentra el panel solar fotovoltaico con los demás dispositivos del seguidor solar. En la figura 9 se muestra una fotografía real del modelo lumínico artificial.



Figura 9. Fotografía real del modelo lumínico artificial.

El hecho de utilizar una lámpara incandescente implica que hay dos razones por las cuales este tipo de luz es propicia para reemplazar en gran parte la radiación lumínica natural. Lo primero es que el espectro visible de la luz incandescente es el más cercano al espectro visible de la luz solar. El otro factor es que los niveles de

iluminancia de la luz incandescente pueden llegar a valores equivalentes a los de la radiación solar cuando el sol se encuentra en su cénit, es decir, al mediodía.

El espectro visible es el conjunto de radiaciones electromagnéticas que puede percibir el ojo humano, se extienden desde el color violeta (longitud de onda: 380nm) hasta el rojo (longitud de onda: 780nm). Las figuras 10 y 11 son gráficas que representan el espectro visible de la luz solar y la luz incandescente respectivamente. Cabe resaltar que la luz incandescente reproduce muy bien los colores en comparación con otros tipos de luz.

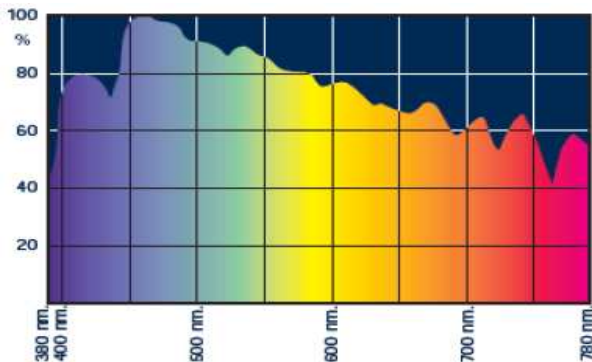


Figura 10. Espectro visible de la luz del sol [6].

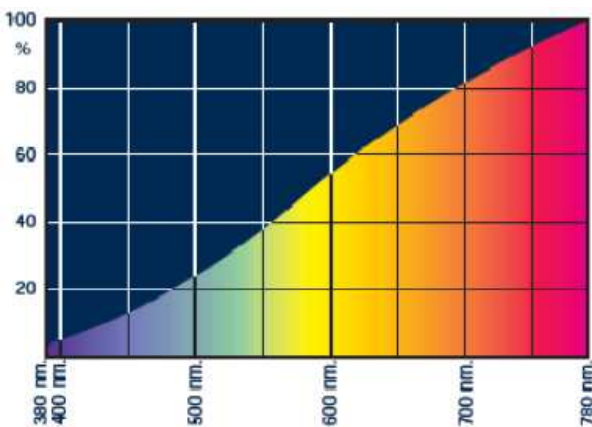


Figura 11. Espectro visible de la luz incandescente [6].

Se puede ver que hay similitud entre un espectro y otro, ya que el área bajo la curva comprendida por la luz incandescente cubre un espacio relativamente grande del espectro de la luz solar.

Con respecto a la iluminancia que puede proporcionar la luz incandescente (Tabla 1) a la distancia que se encuentra del panel (20cm, figura 9), no llega a los niveles que brinda la luz solar en el cenit, solo se acerca a una décima parte del máximo nivel de iluminancia con la radiación natural (Tabla 2).

Posición (°)	Iluminancia (lux)
15	252
20	774
25	1006
30	1086
35	1626
40	1947
45	2550
50	3040
55	3600
60	3930
65	4680
70	4870
75	5280
80	5420
85	5670
90	6090
95	5860
100	5590
105	5410
110	5270
115	4920
120	4700
125	3950
130	3640
135	3060
140	2600
145	2000
150	1384
155	826
160	535

Tabla 1. Medición de iluminancia con modelo lumínico artificial.

Hora	Iluminancia (lux)
16:40	60200
16:46	58700
16:54	52300
17:01	52500
17:10	48400
17:18	46100
17:24	45900
17:32	43800
17:42	39600
17:43	37500
17:44	35600
17:46	15000
17:47	8930
17:48	7680
17:49	5700
17:50	4440
18:00	2125

Tabla 2. Mediciones de iluminancia con radiación solar directa.

Si se desea llegar a la iluminancia que puede entregar la luz solar en el cenit, es decir, 60000 lux, sería necesario acercarse al panel solar, en la figura 9, hasta que haya una distancia de 1cm con la luminaria incandescente, este escenario no sería válido ya que no podría probarse el sistema de seguimiento solar.

Para solucionar el problema anterior, se puede reemplazar la luminaria incandescente con una lámpara de vapor de mercurio. A una distancia de 25cm, el luxómetro marca una iluminancia de 57700 lux, casi lo mismo que la radiación solar (Tabla 3).

Distancia (cm)	Iluminancia (lux)
5	191600
10	154700
15	99200
20	72800
25	57700
30	50400

Tabla 3. Iluminancia lámpara de vapor de mercurio respecto a la distancia.

A pesar de que este tipo de luminaria cumple con los valores de iluminancia para simular la radiación solar, el espectro visible de su luz no se acerca a los parámetros de la radiación solar, reproduce muy mal los colores y es de un tamaño considerable como para ser acoplada al arco del modelo lumínico artificial. El espectro visible de este tipo de luz se puede ver en la figura 12.

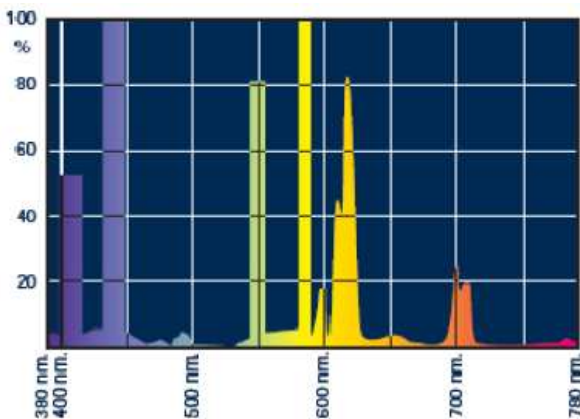


Figura 12. Espectro visible de la lámpara de vapor de mercurio [6].

Por esta razón, la lámpara incandescente de 50W es el elemento apropiado para simular la radiación solar, a pesar de los niveles de iluminancia, la potencia de salida del panel solar no presenta cambios significativos en comparación con la luz del sol.

#### 4. ADQUISICION DE SEÑALES

El circuito básico que se emplea para el acondicionamiento de las señales provenientes de las celdas fotovoltaicas y el panel solar, consta de un regulador de tensión con capacidad de disminuir los efectos transitorios e inestables del voltaje.

El esquema del circuito para las celdas se representa en la figura 13, el voltaje de salida del regulador de tensión, en el caso de las celdas, se dirige directamente al microcontrolador y a una tarjeta de adquisición de datos. En el caso del panel solar (figura 14), se ha instalado una resistencia de  $1\Omega$  en la entrada del regulador de tensión con el fin de obtener la potencia de salida del panel, aprovechando que el voltaje en la resistencia de  $1\Omega$  es la corriente de salida del panel.

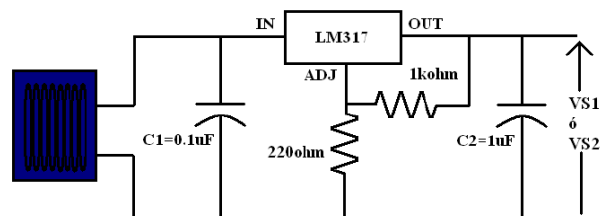


Figura 13. Circuito de acondicionamiento para el voltaje de las celdas fotovoltaicas.

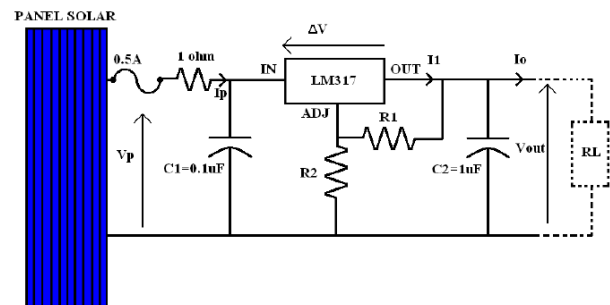


Figura 14. Circuito de acondicionamiento para el voltaje del panel solar.

LabVIEW™, o Laboratory Virtual Instrument Engineering Workbench, es un ambiente de programación gráfico utilizado por millones de ingenieros y científicos para desarrollar sofisticados sistemas de prueba, medidas y control [7]. LabVIEW™ da nombre a sus dos ventanas principales como: panel frontal, donde están los controles y pantallas de la aplicación, y diagrama de bloques donde se encuentra el algoritmo [8].

En las figuras 15 y 16 se puede ver el panel frontal y el diagrama de bloques respectivamente de la aplicación de adquisición de señales perteneciente al voltaje de cada una de las celdas fotovoltaicas (VS1 y VS2), el voltaje de la resistencia de  $1\Omega$  (IP) y de los bornes de salida del panel solar (VP).



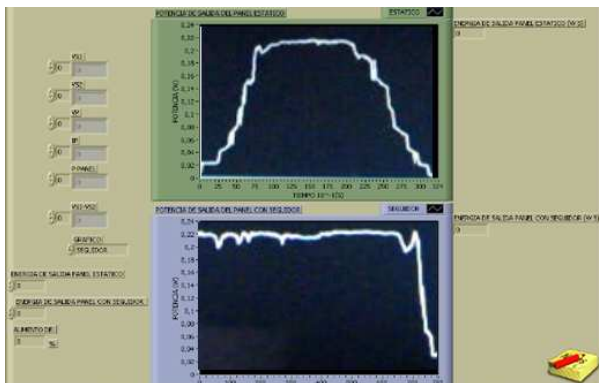


Figura 15. Panel frontal

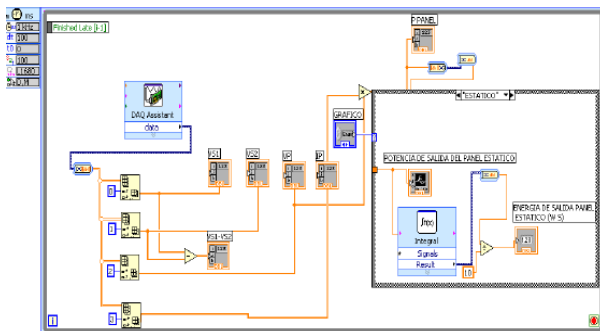


Figura 16. Diagrama de bloques

## 5. CONCLUSIONES Y RECOMENDACIONES

Para efectos de disposición de los sensores o celdas fotovoltaicas, precursores en discriminar la posición del panel solar respecto al sol, la configuración paralela a los rayos incidentes de la fuente presenta la ventaja de entregar una diferencia de voltaje cercana a cero en los  $90^\circ$  o punto más alto de la fuente de luz respecto al panel solar. Esta característica facilita el acondicionamiento de la señal y permite tener un mayor control sobre posible ruido en la misma.

También es de resaltar en la configuración paralela de las celdas fotovoltaicas, en comparación con la configuración perpendicular de las mismas (ver figuras 8 y 9), como en la primera de ellas se obtienen cambios de menor pendiente en la diferencia de tensión lo cual permite una mayor resolución de la medida (ver figuras 6 y 7).

El modelo lumínico artificial implementado facilita la toma de información referente a las variables del seguidor solar y panel. El modelo se asemeja con al real, no solo por el espectro visible de su luz, sino también por la fuente de luz móvil sobre una semicircunferencia.

Un seguidor solar maximiza la exposición de un panel a los rayos de luz incidentes con el objetivo de mejorar el rendimiento, o potencia, entregada por el mismo.

## 6. TRABAJOS FUTUROS

Es interesante, plantear un modelo de seguidor en dos ejes, con el cual se pueda lograr mejoras en el aprovechamiento de la radiación solar. La utilidad de este modelo está restringida a la mejora en rendimiento versus los costos de implementación.

Otro factor importante a ser evaluado en trabajos futuros es la posibilidad de tener una estación completamente autosuficiente.

## 7. BIBLIOGRAFÍA

- [1] Vásquez del Campo Carmelo, "Estructura para seguidor solar espacial de captación de energía solar", Oficina Española de Patentes y Marcas. Número de publicación: 2 316 254, Diciembre 23 de 2009.
- [2] Tarjeta de adquisición de datos, sistema de 8 canales analógicos. Revista saber electrónica, [Online], disponible en: <http://www.webelectronica.com.ar/nueva/index.php>, [Consulta: 20 de febrero de 2010].
- [3] Discovery Channel, Paneles solares, 2007, [Online] disponible en <http://www.youtube.com/watch?v=xJGSRhY6XUK>, [Consulta: 22 de febrero de 2010]
- [4] BRUNO0462, Seguidor solar interactivo, 2007, [Online] disponible en: <http://www.youtube.com/watch?v=Ud09aLYMSJY>, [Consulta: 15 de febrero de 2010]
- [5] ALOISI ROSSI, Bruno, Aplicación Energética, 2005, [Online], disponible en: <http://www.eurocad.arrakis.es/index2.html>, [Consulta: 16 de febrero de 2010]
- [6] Indalux, Luminotécnica: "La luz", 2002, [Online], disponible en: [http://www.indal.es/portal2/cm/indalux/tkContent?pgseed=1267281147684&idContent=7226&locale=es\\_ES&textOnly=false](http://www.indal.es/portal2/cm/indalux/tkContent?pgseed=1267281147684&idContent=7226&locale=es_ES&textOnly=false), [Consulta: 10 de enero de 2010]
- [7] National Instruments, LabVIEW fundamentals. Agosto de 2005. Número de parte 374029A-01. Manual de distribución con software.
- [8] National Instruments, Data acquisition basics manual. Enero de 2000, Número de parte 320997E-01. Manual de distribución con software.