

MODELO COMPUTACIONAL SIMPLIFICADO COMO HERRAMIENTA PARA AUDITORÍAS ENERGÉTICAS EN SISTEMAS HVAC/R.

Computational simplified model as commissioning tool in HVAC/R systems.

RESUMEN

Este artículo presenta los resultados del estudio realizado para obtener un modelo computacional simplificado de sistemas de humidificación que puede ser utilizado en terreno como herramienta de diagnóstico, en auditorías energéticas de sistemas en el campo de la refrigeración y el acondicionamiento de aire (HVAC/R). La simplicidad del modelo y su grado de exactitud, son los factores cruciales en el análisis, para lograr esto se realizan una serie de ensayos y análisis de tipo experimental en diferentes tipos de equipos que permiten validar el modelo.

PALABRAS CLAVES: Humidificadores, Auditoría Energética, Modelo Computacional, Sistemas HVAC/R.

ABSTRACT

This article presents the results of the study performed to obtain a computational simplified model of humidification systems that can be used in field as diagnostic tool in energetic audits of systems in the branch of refrigeration and air conditioning systems (HVAC/R). The simplicity of the model and its accuracy level are crucial for the analysis, to obtain this, a series of tests and experimental analysis on different types of test equipment are made that allows the model validation.

KEYWORDS: Humidifier, Commissioning, Computational Model, HVAC/R systems.

1. INTRODUCCIÓN

Los sistemas de humidificación son ampliamente usados en hospitales, salas de cómputo, laboratorios, museos y otros espacios donde controlar el nivel de humedad es crítico por la salud de las personas, almacenamiento o manufactura de productos. Considerando el continuo crecimiento del mercado e interés normativo en proveer ambientes de trabajo de alta calidad en oficinas, los sistemas de humidificación están siendo estudiados con mayor atención en la actualidad. Generalmente se establecen comparaciones para mostrar qué sistema de humidificación es más eficiente, basados solamente en la energía requerida para generar el vapor o el aumento de la humedad. Poca atención se ha dado a su efectividad y correcto funcionamiento y cómo varía su comportamiento con las condiciones del medio ambiente. En general hay dos tipos de procesos de humidificación de uso frecuente en la industria: sistemas isotérmicos y adiabáticos. Los sistemas isotérmicos, utilizan calor para generar vapor y distribuirlo en una corriente de aire o directamente dentro del local en un proceso a temperatura constante. En los sistemas adiabáticos, se intercambia calor sensible del aire con calor latente del agua para evaporarla. El resultado es una reducción de la temperatura del aire mientras que la entalpía del aire

permanece constante. En otras palabras se adhiere humedad al aire a expensas de una reducción en su temperatura.

En general hay tres tipos de humectadores adiabáticos: Enfriadores evaporativos, por elemento húmedo y atomizadores de agua. El objetivo principal de este trabajo es desarrollar una metodología y modelo simplificado que permita diagnosticar el estado de funcionamiento y eficiencia de este tipo de equipos dentro de una unidad de acondicionamiento de aire en terreno como parte de una auditoría energética en sistemas HVAC/R.

2. EFICIENCIA DE HUMIDIFICACIÓN.

La humidificación por saturación es generalmente llamada humidificación adiabática. Se caracteriza por presentar una variación de la entalpía del aire y la temperatura de bulbo húmedo a la entrada y salida del humectador despreciables. La evolución del proceso en buena aproximación, da lugar por lo tanto a un proceso a temperatura húmeda del aire constante. La figura 1 muestra la evolución de un proceso de humidificación adiabática.

Fecha de recepción: 5 de Junio de 2008.

Fecha de Aceptación: 28 de Septiembre de 2008.

NÉSTOR FONSECA DIAZ

Ingeniero Mecánico, M.Sc.

Profesor Auxiliar

Universidad Tecnológica de Pereira

nfonseca@utp.edu.co

JUAN ESTEBAN TIBAQUIRÁ

Ingeniero Mecánico, M.Sc.

Profesor Asistente

Universidad Tecnológica de Pereira

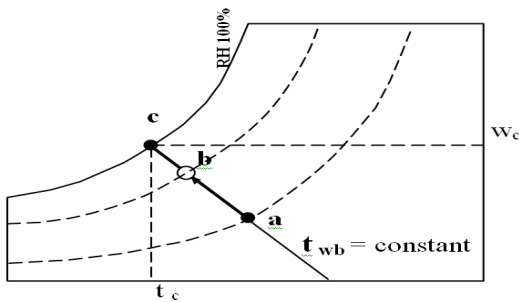


Figura 1. Esquema del proceso de humidificación adiabática.

Con:

a: Estado inicial (a la entrada del humidificador)

b: Estado final real (a la salida del humectador)

c: Estado final ideal (proceso ideal)

Como la mayoría de operaciones de transferencia y conversión de energía, la humidificación adiabática del aire puede ser caracterizada por una eficiencia. Ella puede ser definida como:

$$\varepsilon = \frac{\text{Transformación_real}}{\text{Transformación_ideal}} \quad [1]$$

La eficiencia “húmeda” ($\varepsilon_{hum,w}$) para todo proceso de humidificación puede ser por lo tanto definida en función de la humedad específica del aire (w) como:

$$\varepsilon_{hum,w} = \frac{w_b - w_a}{w_c - w_a} \quad [2]$$

Donde la humedad específica del aire (w_b) deberá ser calculada a partir del balance de masa del humidificador.

En una buena aproximación, esta eficiencia puede ser también aplicada usando las mediciones de temperatura de bulbo seco del aire a la entrada y salida del humectador, mediante la siguiente ecuación para el cálculo de la eficiencia “térmica” del humectador:

$$\varepsilon_{hum,t} = \frac{t_b - t_a}{t_c - t_a} \quad [3]$$

3. DESCRIPCIÓN EXPERIMENTAL.

En este trabajo se estima la eficiencia de dos tipos diferentes de humidificador adiabático:

- Humidificación por elemento húmedo
- Humidificador por pulverización centrífuga.

Estos han sido instalados en el mismo banco de ensayos. Se trata de una unidad manejadora de aire de edificio, de concepción clásica. Esta unidad ha sido alargada mediante dos secciones adicionales en las cuales los sistemas de humectación a ensayar pueden ser instalados.

El humidificador por elemento húmedo seleccionado para este estudio es el tipo Amazon (figuras 2 y 3). El área de transferencia de calor entre la superficie y el aire de este humectador esta formada por 9425 filamentos de 2mm de diámetro sobre los cuales se hace escurrir agua en un

circuito cerrado. Se obtiene de esta forma un área total de intercambio de 59,2 m².

Detalles de la distribución de los filamentos y sistema de distribución de agua del humectador se muestran en la figura 2 y 3.

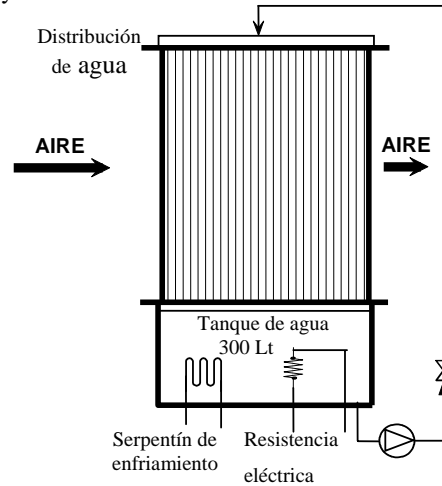


Figura 2. Esquema de funcionamiento humidificador adiabático tipo Amazon.



Figura 3. Detalles del humidificador adiabático tipo Amazon.

El humectador por pulverización centrífuga se muestra en la figura 3.



Figura 4. Humidificador centrífugo

Este sistema pulveriza el agua al hacerla pasar por una canastilla especialmente diseñada para generar gotas muy pequeñas y de tamaño uniforme. El agua de suministro

ingresa en la canastilla acoplada al eje del motor, donde es pulverizada por efecto de su rotación. El sistema de humectación centrífugo se ubica en la corriente de aire a humectar, generando de esta forma la pluma de humectación que varía con la velocidad del aire de suministro.

3.1 Descripción del banco de ensayos

Los sistemas de humectación ensayados, fueron instalados al interior de una unidad de acondicionamiento de aire (HVAC) como se indica en las figuras 5 y 6. El aire se hace pasar a través de las zonas de medición superior para el humidificador tipo Amazon (ver Figura 5) e inferior para el humectador centrífugo (HMI) (ver Figura 6). El aire se hace circular mediante un ventilador en un ciclo que permite la entrada de aire exterior para regular las condiciones de humedad y temperatura en las diferentes zonas de medición [1]. Los componentes del sistema HVAC y la posición de los sensores indicados en las figuras 5 y 6, son:

- CB : Batería de enfriamiento
 - HoB : Batería de calentamiento
 - D : Separadores de gotas
 - EHW : Calentador eléctrico de agua
 - EHW : Calentador eléctrico de aire.
 - S : Alisadores de flujo de aire.
- Las posiciones de los sensores Temperaturas se numeran en la figura 4 como:
- 4-9 : aire a la salida de la batería fría CB2, °C.
 - 10-15 : aire a la entrada del humectador, °C.
 - 17-20 : aire a la salida del humectador, °C.
 - 22-27 : aire a la salida de la batería CB3, °C.
 - 28-33 : aire a la salida de la batería HoB2, °C.
 - 51 : agua a la salida del humectador Amazon, °C
 - 53-55 : aire a la entrada de la zona de medición, °C.
 - 40,37,35,16: aire a la salida de la zona de medición, °C.
 - 59 : aire a la salida del ventilador, °C.
 - DP : Presión diferencial en las toberas de medición de flujo de aire, Pa.
 - P : Presión atmosférica local, Pa.
 - RH ex amb: Humedad relativa ambiental exterior.
 - $t_{a,ex,amb}$: Temperatura del aire ambiental exterior, °C.
 - $\dot{m}_{w,ev}$: Flujo de agua evaporada durante la humidificación, kg/s.
 - $t_{w,ex,hum}$: Temperatura del agua a la salida del humidificador, °C.

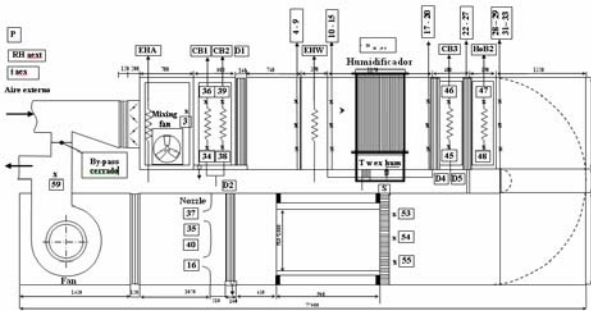


Figura 5. Banco de ensayos humectador tipo Amazon

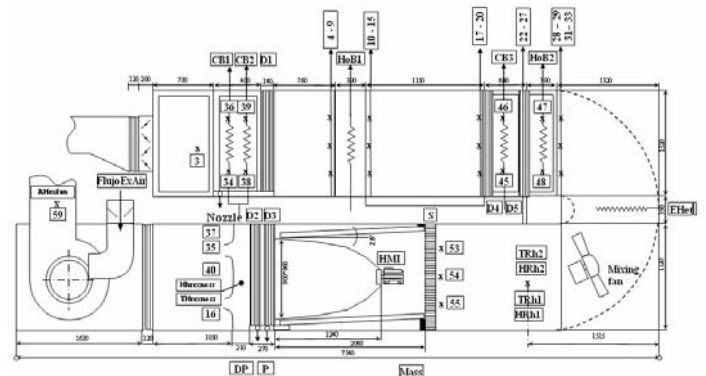


Figura 6. Banco de ensayos humectador tipo centrifugo

Para el humectador tipo Amazon, el sistema HVAC fue abierto al ambiente exterior por lo tanto el *by-pass* se mantuvo cerrado. Las baterías frías (CB2, CB2, CB3) se mantuvieron apagadas durante los ensayos. Un ventilador de mezcla se instaló antes del humectador y las temperaturas del aire se midieron a diferentes niveles para evitar estratificación.

Para el humectador centrífugo, se utiliza el mismo banco de pruebas, modificado ligeramente. El humectador se instala en este caso en la zona de medición inferior adaptada con superficies inclinadas para facilitar el escurrimiento del exceso de agua, se utiliza además un ventilador mezclador a la entrada de esta zona. En este caso, la batería caliente (HoB1), calentador eléctrico (Ehet) y humidificador Amazon se desactivan durante los ensayos. En algunos ensayos se utiliza una entrada de aire exterior adicional, para verificar la rata de infiltraciones o fugas de aire en el banco de ensayos.

3.2 Descripción de los ensayos

Para el humectador tipo Amazon, en general se considera un periodo de estabilización de las mediciones, luego se inicia el ensayo con el encendido de los calentadores (EHA, EHW), para lograr diferentes niveles de temperatura del aire suministrado al humectador. Finalmente, cuando el sistema esta nuevamente estabilizado se inicia el proceso de humectación.

En general la velocidad del aire se fija en dos niveles 1,6 m/s y 2,3 m/s, para cuantificar su efecto sobre la eficiencia de los humectadores.

Para el humectador tipo centrifugo la velocidad del aire suministrado al humectador fue fijada en 2,5 m/s. En este caso se cuenta con una entrada de aire adicional fijada en 0,3 m/s, salvo para el ensayo 1309A (ver tablas 4 y 5), en el que el sistema fue abierto después del ventilador para verificar la posible formación de gotas en el aire. Se efectúa adicionalmente la medición de temperatura de *dew point* para verificar las condiciones de saturación del aire a la salida de la batería CB3.

En los diferentes ensayos, la temperatura y contenido de humedad del aire antes de los humectadores además del flujo de agua fueron modificados, con el fin de analizar su comportamiento bajo diferentes condiciones.

3.3 Mediciones

Las mediciones efectuadas pueden ser divididas en tres grupos:

1. Verificación de fugas de la unidad manejadora: Estas mediciones son realizadas con el objetivo de estimar el efecto de las infiltraciones o las fugas de aire al interior de la unidad acondicionadora y a su vez, estimar el intercambio térmico del banco de ensayos con el ambiente exterior que le rodea.

P: Presión atmosférica local, [Pa].

DP: Diferencia de presión entre el ambiente interior y exterior al calorímetro de la unidad manejadora, [Pa]

\dot{M}_a : Flujo de aire a la entrada del humidificador,[kg/s].

RH_{ex,amb}: Humedad relativa en el exterior de la unidad manejadora.

t_{a,ex,amb}: Temperatura del aire en el exterior de la unidad manejadora. [°C].

t_{a,in,amb}: Temperatura del aire en el interior de la unidad manejadora. [°C].

2. Del lado del aire:

\dot{M}_a : Flujo de aire a la entrada del humectador, [kg/s].

t_{a,su,hum}: Temperatura del aire a la entrada del humectador, [°C].

t_{a,ex,hum}: Temperatura del aire a la salida del humectador, [°C].

RH_{su,hum}: Humedad relativa a la entrada del humectador.

3. Del lado del agua:

$\dot{m}_{w,ev}$: Flujo de agua evaporada durante la humidificación, [kg/s]

t_{w,su,hum}: Temperatura del agua a la entrada del humectador, [°C].

t_{w,ex,hum}: Temperatura del agua a la salida del humectador, [°C].

6. RESULTADOS DE LOS ENSAYOS

El resumen de los resultados para los dos sistemas de humidificación ensayados son suministrados en las tablas 1 a 4, para diferentes niveles de humedad específica, flujo de agua y temperatura del aire a la entrada del sistema humidificador.

En las tablas 1 y 2 se encuentran los resultados para un humidificador adiabático por elemento húmedo tipo Amazon. En la tabla 1 se pueden encontrar los valores medidos de temperatura a la entrada y salida del sistema humidificador, temperaturas del agua a la salida del humidificador, el flujo de agua evaporada durante el proceso de humidificación y el flujo de aire. En la tabla 2 se muestran los valores calculados mediante el balance de masa y energía sobre la zona de medición y el sistema humidificador. Estos valores son la humedad específica del aire a la salida del humidificador, la temperatura del agua a la entrada del humidificador y la eficiencia “térmica” y “húmeda” del sistema humidificador. En las tablas 3 y 4 se muestran los resultados para el caso del

humectador por pulverización centrífuga. En la tabla 4 se pueden encontrar los valores medidos de: temperatura a la entrada y salida del humidificador, temperatura del agua a la salida del humidificador, flujo de agua a la entrada y salida del humidificador y el flujo de aire. En la tabla 5 se muestran los valores calculados mediante el balance de masa y de energía sobre el humidificador en la zona de medición. Estos valores son la humedad específica del aire a la salida del humectador y la eficiencia “térmica” y “húmeda” del humectador.

A partir de estos resultados se puede ver que la diferencia entre la eficacia “térmica” y “húmeda” de los dos sistemas de humidificación ensayados para este trabajo es muy pequeña. Se confirma también que la diferencia entre la temperatura de entrada y salida del agua es despreciable.

Tabla 1. Humidificación por elemento húmedo -Resultados experimentales

Ensayo	P	t _{a,su,hum}	t _{a,ex,hum}	W _{a,su,hum}	$\dot{m}_{w,ev}$	t _{w,ex,hum}	\dot{M}_a
	[Pa]	[°C]	[°C]	[kg/kg]	[kg/s]	[°C]	[kg/s]
0402a3	99600	22.6	11.7	0.0045	0.0073	10.8	1.66
0302a3	99700	22.5	12.0	0.0043	0.0069	11.2	1.65
3102a3	99600	12.2	5.0	0.0024	0.0066	4.1	2.35
2901a3	99600	13.1	8.4	0.0051	0.0043	7.4	2.28

Tabla 2. Humidificación por elemento húmedo – valores calculados

Ensayo	W _{a,ex,hum}	t _{w,su,hum}	ε _{hum,w}	ε _{hum,t}
	[kg/kg]	[°C]	[%]	[%]
0402a3	0.0089	10.8	99.6	98.9
0302a3	0.0085	11.2	95.83	93.9
3102a3	0.0052	4.1	93.31	92.57
2901a3	0.0070	7.4	97.97	95.68

Tabla 3. Humidificación por pulverización centrífuga-Resultados experimentales

Ensayo	P	t _{a,su,hum}	t _{a,ex,hum}	W _{a,su,hum}	t _{w,ex,hum}	$\dot{M}_{w,su,hum}$	\dot{M}_a	$\dot{M}_{w,ex,hum}$
	[Pa]	[°C]	[°C]	[kg/kg]	[°C]	[kg/s]	[L/h]	[kg/s]
1109A	99600	24.7	19.8	0.0052	17.2	0.0133	48.0	2.62
1209A	99700	21.7	17.2	0.0051	17.0	0.0141	50.7	2.64
1309A1	99600	25.0	19.6	0.0052	18.4	0.0154	55.6	2.63
1309A3	99600	24.9	18.7	0.0052	15.6	0.0247	89.0	2.63
1009A	99100	27.2	22.0	0.0054	22.0	0.0132	47.6	2.60
1309A2	99600	25.0	18.8	0.0054	15.8	0.0263	95.0	2.64
1209B2	99500	21.5	17.5	0.0060	17.5	0.0129	46.5	2.62
1209B1	99500	24.0	19.5	0.0062	18.0	0.0134	48.5	2.62

Tabla 4. Humidificación por pulverización centrífuga - Valores calculados

Ensayo	W _{a,ex,hum} [kg/kg]	ε _{hum w} %	ε _{hum t} %
1109A	0.0070	39.5	43.5
1209A	0.0069	44.3	46.4
1309A1	0.0071	41.5	46.8
1309A3	0.0075	49.6	54.4
1009A	0.0074	38.9	40.8
1309A2	0.0078	54.1	54.5
1209B2	0.0075	42.3	45.8
1209B1	0.0079	42.5	46.7

Las figuras 7 y 8 ilustran la metodología empleada para calcular la eficiencia “térmica” y “húmeda” en sistemas de humidificación adiabáticos.

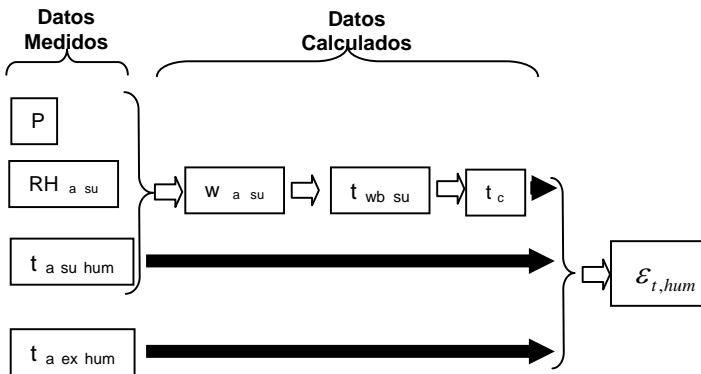


Figura 7. Proceso de cálculo de la eficiencia “térmica”.

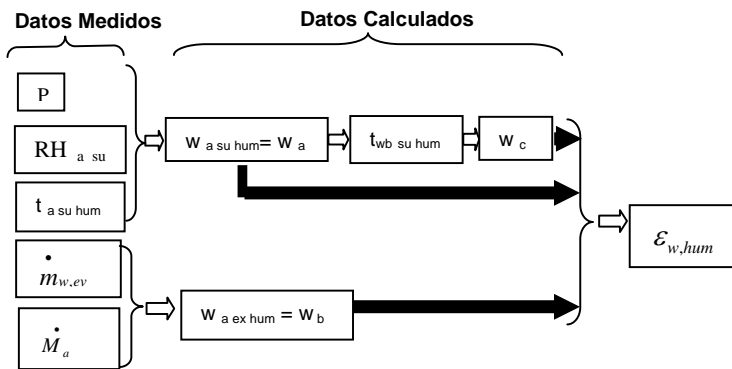


Figure 8. Proceso de cálculo de la eficiencia “húmeda”.

Se puede observar que el cálculo de la eficiencia “húmeda” requiere la medición adicional del flujo de aire y agua evaporada en el proceso, lo que puede ser complicado si se pretende efectuar las mediciones en terreno. Evidentemente el riesgo de error de medición aumenta considerablemente debido al mayor número de variables a medir. La eficiencia “térmica” puede ser por lo tanto una buena alternativa para procesos de auditoría energética, ya que es mucho más sencilla de estimar (mediciones sobre terreno más simples) y el riesgo de error de medición es menor.

7. MODELAMIENTO COMPUTACIONAL.

Lebrun y otros [2], han desarrollado un modelo simplificado para los equipos de enfriamiento por evaporación directa e indirecta, considerando estos equipos como intercambiadores de calor clásicos. En este modelo, un fluido ficticio es definido a la entrada del intercambiador de calor, caracterizado por un calor específico ficticio. El flujo de calor estimado, considera el flujo de capacidad “térmica” mínima entre el aire y el fluido ficticio.

Los humidificadores adiabáticos pueden ser considerados como un caso particular de enfriamiento por evaporación directa a la atmósfera. En este caso, el fluido ficticio

propuesto en [2] tiene un flujo capacitivo infinito, luego, solamente la influencia del aire debe ser considerada durante el proceso de humectación y enfriamiento.

El modelo propuesto y desarrollado en este trabajo, considera un flujo de aire pasando por elementos húmedos o agua pulverizada. El contacto entre el agua y el aire genera la transferencia de masa y calor. La figura 9 muestra la evolución de las temperaturas del agua y el aire durante el proceso de humidificación adiabática.

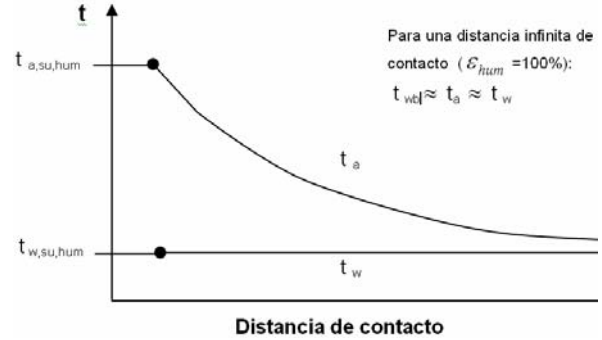


Figura 9. Evolución de las temperaturas del aire y el agua en el humidificador

En la figura 9, t_{wb} : Temperatura de bulbo húmedo del aire

7.1 Descripción matemática del modelo

La temperatura del aire a la salida del humectador es calculada usando un modelo de eficiencia NTU definido por la relación [2]:

$$t_{a,ex,hum} = t_{a,su,hum} + (t_{wb,su,hum} - t_{a,su,hum}) * \epsilon \quad [4]$$

El modelo calcula la eficiencia suponiendo que el flujo capacitivo de la fuente de evaporación es infinito, Se tiene entonces:

$$\epsilon = 1 - \exp(-NTU) \quad [5]$$

Donde por definición:

$$NTU = \frac{AU}{\dot{C}_{min}} \quad [6]$$

En este caso en particular, la capacidad calorífica mínima es la del aire

$$\dot{C}_{min} = \dot{C}_a$$

Definida como:

$$\dot{C}_a = \dot{M}_{a,su,hum} * c_{p,a} \quad [7]$$

La influencia de los flujos de agua sobre el coeficiente global de transferencia de calor AU se calcula mediante la siguiente ecuación:

$$AU_i = AU_n * \left[\frac{\dot{M}_{a,i}}{\dot{M}_{a,n}} \right]^n * \left[\frac{\dot{M}_{w,i}}{\dot{M}_{w,n}} \right]^m \quad [8]$$

Donde:

AU_n : Coeficiente global de transferencia global en condiciones nominales:

$\dot{M}_{a,n}$: Flujo de aire en condiciones nominales.

$\dot{M}_{w,n}$: Flujo de agua en condiciones nominales

El modelo presenta 5 parámetros, los valores AU_n , $\dot{M}_{w,n}$, $\dot{M}_{a,n}$ son obtenidos de la ficha técnica del constructor, mientras que los valores de n y m requieren de un proceso de identificación experimental que se enfoca en reducir al mínimo las diferencias entre los valores calculados por el modelo y los valores obtenidos experimentalmente o suministrados por el fabricante [3], [4], [5].

A continuación se muestran dos ejemplos del resultado de identificación de parámetros obtenido mediante el modelo simplificado propuesto a partir de los ensayos de laboratorio.

1. Humidificador por atomización centrífuga:

Flujos máscicos nominales:

$$\dot{M}_{a,n} = 2,5 \text{ kg/s}$$

$$\dot{M}_{w,n} = 0,013 \text{ kg/s}$$

Rango cubierto en los ensayos de laboratorio.

Flujo masico de aire constante: 2,6 [kg/s]

Variación del flujo máscico de agua de 0,012 [kg/s] a 0,024 [kg/s]

Resultado de la identificación de parámetros

$$AU_n = 1500$$

$$n = 0,771$$

$$m = 0,4718$$

El diagrama de resultados del modelo simplificado propuesto, se observa en la figura 10:

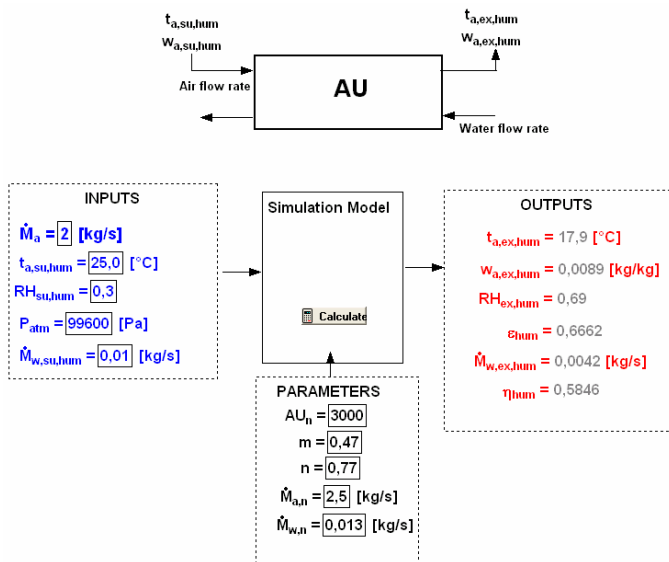


Figura 10. Diagrama de resultados de identificación de parámetros- humidificador tipo Amazon.

2. Humidificador de elemento húmedo tipo Amazon

Flujos máscicos nominales:

$$\dot{M}_{a,n} = 1,6 \text{ [kg/s]}$$

$$\dot{M}_{w,n} = 2,5 \text{ [kg/s]}$$

Rango cubierto en los ensayos de laboratorio.

Flujo máscico de aire constante: 2.5 [kg/s]

Variación del flujo máscico de agua de 1,66 [kg/s] a 3,3 [kg/s].

Resultado de la identificación de parámetros

$$AU_n = 7646$$

$$n = 0,5$$

$$m = 0$$

8. CONCLUSIONES.

La eficiencia “húmeda” es considerada como referencia para el análisis comparativo en este trabajo. En las condiciones de ensayo descritas, varía para humectadores adiabáticos centrífugos entre 39 y 54% y entre 95 y 99% para humidificadores de elemento húmedo. Los valores más altos se logran con el mayor flujo máscico de agua inyectado al humectador

Los valores de eficiencias “térmica” y “húmeda” están efectivamente en valores muy cercanos entre sí. Esto implica que para el proceso de humectación adiabática, la estimación de la eficiencia “térmica” puede ser una buena alternativa para procesos de auditoría energética en terreno, considerando que el número de mediciones requeridas es menor y más simples, lo que implica un riesgo de error de medición reducido y un proceso de auditoría mucho más exacto y simple de efectuar.

9. BIBLIOGRAFÍA

- [1] Fonseca N, Hannay J, Lebrun J, Testing of adiabatic humidifiers, Projet TRI Rapport technique 3.
- [2] Lebrun J., Aparecida Silva C. Felipe Trebilcock, Eric Winandy, 2002. Simplified models for direct and indirect contact cooling towers and evaporative condenser. International conference of systems simulation in buildings, University of Liege -Belgium.
- [3] Braun J.E, Klein S.A, Mitchell J.W., 1998. Effectiveness model for cooling tower and cooling coils. International journal of heat and mass transfer. Solar Energy laboratory. University of Wisconsin – Madison.
- [4] Dind X., Eppe J-P., Lebrun J. and Wasacz M., 1991. Cooling models to be used in transient and/or wet regimes, theoretical analysis and experimental validation, Proceedings of the system simulation in buildings conference, Liege Belgium.
- [5] ASHRAE HVAC systems and equipment, 2000.

Evapora