

DESCRIPCIÓN E IMPLEMENTACIÓN DE UN MAGNETÓMETRO KERR CONVENCIONAL

Description and Implementation of a Conventional Magnetometer Kerr

RESUMEN

Se presenta un magnetómetro Kerr ex situ (MEK), en configuración convencional, que opera bajo condiciones ambientales normales en un rango de 0.0 a 1000 mT $\pm 0,2\%$. Este equipo es producto del análisis de las señales implícitas en este efecto magnetoóptico y del estudio instrumental realizado a los tipos de MEK identificados. Además se describen los componentes que lo conforman. Para la prueba del magnetómetro, se realizaron mediciones a una muestra de Permalloy (NiFe), material que ha sido previamente medido, con el magnetómetro Kerr diferencial (D-MOKE) del Grupo de Estado Sólido de la Universidad de Antioquia.

PALABRAS CLAVES: ex situ, Kerr, magnetómetro, materiales, señales.

ABSTRACT

We present a magnetometer Kerr ex situ (MEK), in conventional configuration, which operates under normal ambient conditions in a range of 0.0 to 1000 mT $\pm 0.2\%$. This device is the result of the analysis of signals involved in this effect magneto-optic and study instrumental made to the types of MEK identified. Besides we describe the components that make up. To test the magnetometer, measurements were carried out on a sample of Permalloy (NiFe), a material that had been previously measured, with the magnetometer Kerr differential (D-MOKE) of Solid State Group at the University of Antioquia.

KEYWORDS: ex situ, Kerr magnetometer, materials, signals

1. INTRODUCCIÓN

El estudio de las propiedades magnéticas y magnetoópticas de nuevos materiales, representa un área de desarrollo tecnológico de importancia a nivel nacional e internacional. Siendo el magnetómetro Kerr uno de los equipos más usados para la medición de propiedades magnéticas y magnetoópticas de nuevos materiales, micro y nanoestructurados. Esta preferencia se debe al bajo costo de este montaje y a su simplicidad, comparado con equipos como el SEMPA (Scanning Electron Microscopy with Polarization Analysis) o el magnetómetro SQUID, entre otros.

Desde el punto de vista instrumental se cuenta con poca información, lo que genera una limitación en el desarrollo de nuevas tendencias para la implementación de esta clase de magnetómetros [1]. Un análisis de los métodos de instrumentación y control de los tipos de magnetómetro Kerr identificados [1] [2] [3] y de los componentes que lo conforman, genera un conocimiento minucioso de esta técnica, que puede llevar a desarrollar nuevos métodos de implementación respecto a este efecto magnetoóptico de forma tal que la hagan más asequible para los diferentes laboratorios de materiales que existen y/o que se estén desarrollando en el país. La necesidad de conocer sus características, sus limitaciones y

ventajas, está direccionada a generar métodos de montaje más versátiles y económicos.

2. CONTENIDO

2.1 Efecto Kerr Magnetoóptico. Es un efecto óptico que exhibe la influencia de campos magnéticos, es decir, una radiación luminosa que presenta cambios en sus características al propagarse a través de un medio en presencia de un campo magnético, se denomina efecto magnetoóptico [4] [5]. Cuando este efecto se da por transmisión de la señal lumínica a través del material estudiado, se denomina Efecto Faraday. Cuando el fenómeno se da por reflexión de la luz sobre un material metálico se conoce como *Efecto Kerr magnetoóptico (MOKE)* [1]. El MOKE es un fenómeno en el que se presenta la rotación del plano de polarización de la luz, al ser reflejada por una superficie magnetizada en función de la magnetización del material. En este efecto la luz, que en un comienzo es polarizada linealmente, es reflejada por una superficie magnetizada. La luz es afectada por la magnetización (M) de esta superficie y en el caso más general presenta polarización elíptica. La polarización elíptica, genera una rotación del vector de polarización, esta rotación se describe por medio del

JAVIER I. TORRES OSORIO

Ingeniero Electricista, M.Sc.
Profesor Asistente
Universidad Tecnológica de Pereira
oscur@utp.edu.co

BEATRIZ CRUZ MUÑOZ

Física, Ph. D
Profesora Asistente
Universidad Tecnológica de Pereira
bcruz@utp.edu.co

GRUPO DE INVESTIGACIÓN EN
VARIABLES MAGNÉTICAS
MAGNETOÓPTICAS Y NUEVOS
MATERIALES.

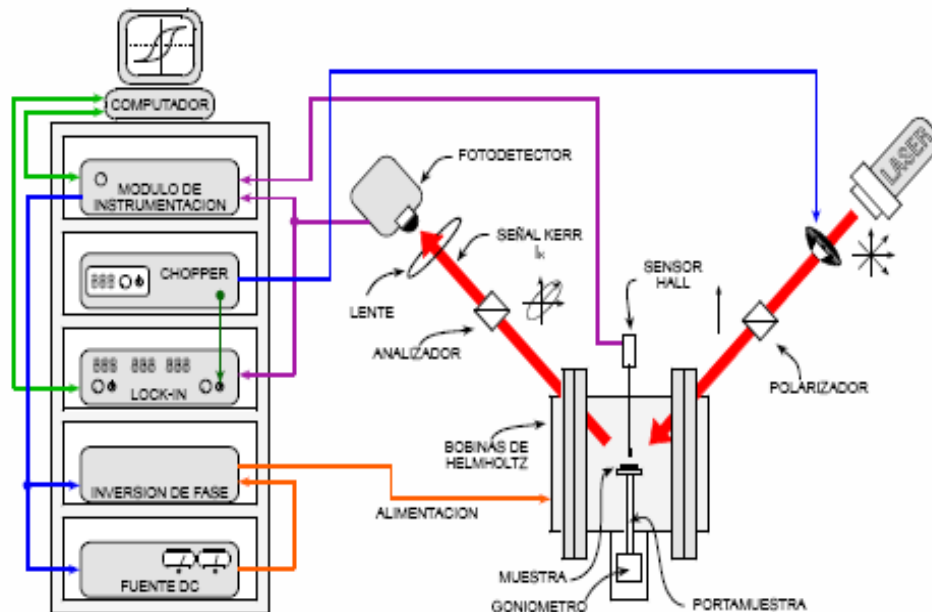


Figura 1 Detalle descriptivo del magnetómetro Kerr convencional.

ángulo Kerr (θ_K). Este ángulo Kerr para efectos prácticos se determina por la variación en la intensidad de la señal lumínica, que se relaciona con el ángulo Kerr por medio de la ecuación (1), donde $\delta > \theta_K$, $\delta = \theta_a$ siendo θ_a el ángulo asignado al analizador (ver sección 3).

$$I_K = \left(1 - \frac{2\theta_K}{\delta}\right) \quad (1)$$

Esta señal que presenta una variación de la intensidad de la luz en función de la magnetización de la muestra, es la portadora de la información que describe las características magnéticas del material analizado.

El equipo para desarrollar los experimentos del efecto Kerr magnetoóptico se denomina *magnetómetro Kerr (MEK)*. Este equipo se puede desagregar en tres conjuntos: óptico, eléctrico y conjunto de instrumentación y control.

2.2 Funciones Magnetómetro Kerr (MEK).

La función general del MEK es presentar una respuesta cualitativa de la magnetización (M) y cuantitativa del campo coercitivo (H_c), por medio de la curva de histéresis (M vs B), siendo B la inducción de campo magnético. Esta curva presenta información concerniente a las características magnéticas del material estudiado. La curva se realiza mediante la adquisición y procesamiento de las señales provenientes de los conjuntos óptico y eléctrico. Estas señales son acondicionadas por medio de un módulo de instrumentación y control para luego enviarlas a un computador, donde son adquiridas y procesadas.

3. DESCRIPCIÓN DEL MEK CONVENCIONAL.

El desarrollo experimental del efecto Kerr magnetoóptico es realizado mediante la interacción de los tres conjuntos anteriormente expresados, y con la participación de una tarjeta de adquisición de datos (DAQ) y una GPIB (General Purpose Interface Bus), que hacen parte del conjunto instrumental. La DAQ adquiere la señal de campo magnético (I_B) y genera las señales de control para la fuente de corriente. En tanto la GPIB recibe la señal lumínica filtrada. Esta señal luminosa se denomina como señal Kerr (I_K); que es procesada por el Lock-In y es transmitida vía IEEE 488.

El Lock-In se puede configurar y controlar por pantalla desde el computador.

En la figura (1) se presenta la configuración gráfica del magnetómetro Kerr implementado. Y a continuación se realiza la descripción de los elementos y su configuración, conformados en los tres conjuntos.

3.1 Conjunto óptico. En el conjunto óptico la fuente lumínica es un láser LDL175 IMATRONIC de HeNe con una longitud de onda $\lambda = 670$ nm y una potencia óptica de 3.0 mW; este láser contiene un sistema de autoenfoco del haz para cada distancia específica, con distancias >20 mm, por lo que no se usa el lente para focalizar el haz sobre la muestra. Luego de ser emitido el haz por el diodo láser, es polarizado verticalmente, por medio de un polarizador Newport 10GT04 Glan-Thompson calcite de baja distorsión. La señal polarizada continúa posteriormente a un Chopper (Stanford SR 540), que la modula la señal en frecuencia a un valor que debe ser diferente a el valor de cualquier frecuencia armónica de la red (500 Hz o 1000 Hz); esta frecuencia es la

referencia para el procesamiento de la señal efectuado por el Lock-in. Luego de ser afectada la señal Kerr por el Chopper, la señal se proyecta sobre el material a analizar. Después de la reflexión del haz sobre la muestra, esta señal lumínica cruza el analizador¹ (polarizador rotado $\pi/2$ respecto al primer polarizador), que debe presentar un ángulo $\theta_a > \theta_K$. Finalmente la señal se dirige a un lente de 20 mm que la enfoca sobre el fotodetector.

Para optimizar el funcionamiento de este conjunto, se usan un par de goniómetros acoplados GON40-L Newport, que permiten la rotación de la muestra respecto a los ejes paralelo y vertical con relación al plano de incidencia. El arreglo de goniómetros posiciona y asegura con precisión la muestra, respecto al plano de incidencia del láser (ver figura 2).

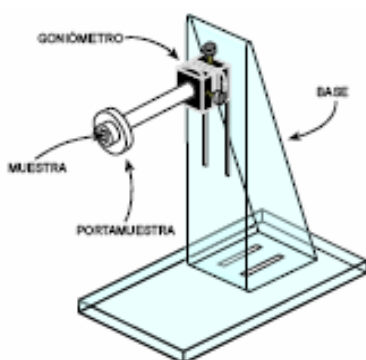


Figura 2. Detalle del portamuestra.

3.2 Conjunto de instrumentación y control

Este conjunto, está constituido por: el fotodetector, sensor Hall, DAQ, GPIB y el módulo instrumental. La función de este módulo es el acondicionamiento y adquisición de las señales I_K e I_B y también la generación y acondicionamiento de las señales de control e inversión de fase de la fuente de corriente. El control de dicha fuente se realiza a través uno de los puertos digitales de la DAQ.

3.2.1 Fotodetector. Para la transducción de la I_K es usado un fotodetector Newport 818-SL, que cumple con los requerimientos de funcionamiento determinados por el láser, en cuanto a la longitud de onda y la potencia óptica. Cuenta con un área efectiva de $1,0 \text{ cm}^2$ y una relación lineal de conversión entre la corriente de salida y la potencia óptica incidente, siendo la corriente de salida del orden de mA/mW , para una responsividad (η) de 0.40 A/W sin atenuador y 0.24 A/W con atenuador, para la $\lambda = 670 \text{ nm}$. El atenuador de reflexiones, le da preponderancia sólo a las señales ópticas perpendiculares a la superficie del detector.

3.2.2 Sensor Hall. Para la medición de magnitud de la intensidad de campo magnético se usa un sensor Hall FW Bell BH701, que presenta un rango funcionamiento de (0.0 a 3000) mT, con una tasa de conversión de 86,32

$\mu\text{V/mT}$ y un error en la medición de 0,105 %, según reporte de calibración del fabricante, valores que se cumplen si la corriente de control suministrada es 100 mA. Para el acondicionamiento de esta señal se implementó un magnetómetro Hall, cuyos componentes se encuentran implícitos en el módulo instrumental.

3.2.3 Módulo instrumental. Este integra los circuitos concernientes al preprocesamiento de las señales adquiridas, el circuito para la conversión D/A de la señal de control, e inversión de fase de la fuente de corriente que alimenta las bobinas; también se integra la fuente de alimentación de voltaje, con su circuito regulador. Este módulo se conforma por: el filtrado, amplificación y conversión A/D (adquisición de la DAQ), de las dos señales transducidas. A continuación se describen de forma general los componentes del módulo instrumental.

- **Preprocesamiento de la señal de campo magnético [6].** Para el preprocesamiento de esta señal se cuenta con: fuente de corriente, filtrado y amplificación.

Fuente de corriente C.C (corriente de control). Esta fuente suministra un valor constante de $100 \text{ mA} \pm 1 \%$.

Filtrado. El filtrado se realiza por medio de una aproximación Butterworth pasa bajo de orden 4, arquitectura Sallen key, factor de amplificación de 1.0 (según pruebas de calibración) y frecuencia de corte en 0.1 Hz.

Amplificación. Se cuenta con un amplificador de instrumentación AD620 (Analog devices), que tiene un factor de amplificación $\beta = 40$. Para la selección de β se realizó el análisis definido en [6].

- **Control de la fuente de corriente.** El control de la fuente de corriente implementado opera en lazo abierto y se realizó por medio de una señal digital de voltaje que genera la DAQ, esta señal es un dato de 8 bits que se convierte a una corriente DC por medio de un convertidor DAC 0808, esta corriente se envía a la fuente de corriente, la que genera una salida de corriente de 0.0 a I_{max} , con valores de I_{max} de (1.0, 3.0, 6.0 o 10) A, de forma lineal, mediante selección en el módulo instrumental. Por medio de la interacción de la señal generada y el hardware presente en este módulo, se cuenta con la corriente requerida por la bobina con incrementos entre 1 y 256 pasos, que generan cambios de corriente (ΔI) entre 4.0 mA y 41 mA en cada variación, dependiendo del espaciamiento entre los núcleos del electroimán y de la selección de corriente definida en el módulo de instrumentación. Estos a su vez causan variaciones de campo magnético que fluctúan entre 0.120 mT y 12.3 mT. Este control, permite el manejo de la corriente pero no el de voltaje. Para la inversión de fase la DAQ también genera una señal de control que activa un relé de 15.0 A.

El módulo debe cumplir con los requerimientos de compatibilidad electromagnética (CEM). Para ruido

¹ Montado en un soporte de precisión Newport GM-1 RA.

conducido se implementan los filtros pasabajo ya descritos y para el ruido radiado por fuentes externas se puede adicionar una pantalla de material ferromagnético que se conecta físicamente al punto común y los cables de entrada y salida del módulo son blindados.

3.2.4 Tarjeta de Adquisición de datos (DAQ). Para adquirir la I_B se puede tener una tarjeta de 16 bits, que da buen respaldo a un sensor Hall de precisión, para mejorar la resolución del sensor. Por esto la interfaz entre el MEK y el computador se realiza mediante una DAQ NI PCI-6220 que cuenta con un tiempo de muestreo de 250 kS/s a 16 bits (presentando una resolución de 15.26 μ V con $V_{ref}=1.0$ V, 16 entradas analógicas, 16 digitales y 16 salidas digitales

3.3 CONJUNTO ELÉCTRICO

3.3.1 Bobina de Helmholtz. La generación del campo magnético H se realiza por medio de dos tipos de bobinas: con núcleo de aire y con núcleo de hierro.

- **Bobina de Helmholtz de núcleo de aire.** Esta tiene $B_{max} = 7.8$ mT, para una $I_{max} = 6.0$ A y responde a la ecuación (2)

$$B = \alpha I \quad (2)$$

donde $\alpha = 1.29 \times 10^{-3} T/A$ e I es la corriente instantánea generada por la fuente de corriente, el valor α es obtenido por caracterización de la bobina.

- **Bobina de Helmholtz de núcleo de hierro.** Este es un electroimán *Phylatex* con $I_{max} = 15.0$ A, y $B_{max} = 1400$ mT, para una separación entre los núcleos de 1.0 cm. Para determinar la zona lineal de trabajo del electroimán, se desarrollaron paralelo al magnetómetro, el hardware y software que permiten la caracterización y recalibración del electroimán [7].

3.3.2 Fuente de corriente. Esta tarea tiene como variables de entrada: el número de ciclos de histéresis (N_c), el número de incrementos por ciclo (N_i), el tiempo entre incrementos (Δt) y la corriente máxima (I_{max}), que se designa usando la ecuación (3):

$$I_{max} = N_i \Delta I \quad (3)$$

4. DEFINICIÓN DE LOS PARÁMETROS DE ENTRADA.

Para poner en funcionamiento este sistema, se deben definir parámetros del Hardware y del Software. Los parámetros del Hardware son: frecuencia del Chopper, corriente máxima (I_{max}) de operación de la fuente de corriente y voltaje de referencia de la tarjeta V_{ref} . Los parámetros de entrada del software son: número de incrementos (N_i), número de ciclos (N_c), para promediar las curvas y periodo de tiempo entre incrementos Δt . Para la selección de estos valores se debe tener en cuenta

que: la corriente máxima depende del tipo de muestra a estudiar, si se presupone blanda o dura, esto definirá el valor del B_{max} y por ende el tipo de bobina (núcleo de aire o hierro).

El número de incrementos N_i también se relaciona con el valor de I_{max} , con la variación de N_i se flexibiliza el valor de I_{max} a usar.

El voltaje de referencia V_{ref} , que define la resolución que se tendrá en la medición del campo magnético, y que dará mayor precisión al valor del campo coercitivo medido. Este V_{ref} se define por medio de la configuración de la DAQ.

El valor de Δt puede considerarse como el más importante. Para su selección se debe conocer el tiempo de relajación de la muestra (T); este valor Δt también está relacionado con el parámetro *Constant time* del Lock-in. El usuario debe cumplir siempre que $\Delta t > T$.

4.1 Cálculo del tiempo de relajación (T). Este parámetro presenta la información que define el tiempo en que los dominios magnéticos del material han alcanzado su configuración inicial. Su comportamiento se expresa por medio de la ecuación (4).

$$I_K(t) = I_{Kmax} e^{-\frac{t}{T}} \quad (4)$$

Donde $I_{K(t)}$ es el valor de la señal Kerr en función del tiempo y I_{Kmax} es el valor que toma la señal Kerr cuando el material ha alcanzado la saturación. Por lo tanto, al realizar esta medición para el material Permalloy el valor de es de 330 ms.

5. RESULTADOS.

Para la validación del MEK se usó una muestra de Permalloy (NiFe), suministrada por El Grupo de Estado Sólido de la Universidad de Antioquia [8]. Esta muestra se ha medido con el magnetómetro Kerr diferencial (D-MOKE) del Grupo de Estado Sólido de la Universidad de Antioquia. El D-MOKE es uno de los magnetómetros de este tipo identificados durante el proceso de análisis de este sistema magnetoóptico [3].

Con los parámetros seleccionados, se obtuvo la curva de la figura 3, en la que se obtiene un $H_c = 1.2$ mT con el MEK convencional y un $H_c = 0.96$ mT con el D-MOKE. Además se observa que la curva del MEK convencional (U.T.P) es más simétrica, que la curva obtenida con el D-MOKE y se considera que el resultado del MEK Convencional es más preciso dado que:

1. El MEK Convencional cuenta con un magnetómetro Hall de precisión.
2. El MEK Convencional cuenta con un fotodetector de mejores prestaciones.
3. La medición de esta muestra se realizó con una bobina de núcleo de aire y la del D-MOKE con una de núcleo de

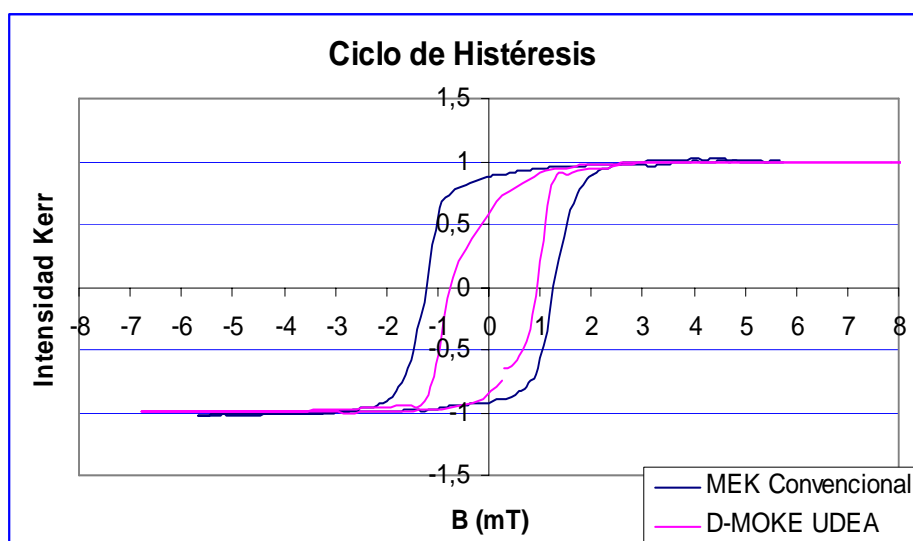


Figura 3 Ciclo de histéresis del MEK convencional (U.T.P), en configuración longitudinal y un ángulo de incidencia de 60° comparado con el D-MOKE de la UDEA.

hierro, sin sistema de recalibración para minimizar remanencia en el núcleo.

4. Se considera que la selección de parámetros que se uso en el MEK Convencional es mejor, por que alcanzó un comportamiento más estable con 11 ciclos contra 33 del D-MOKE.

6. CONCLUSIONES Y RECOMENDACIONES

Se implemento y desarrollo un magnetómetro Kerr convencional ex situ, con el que se determino que el tiempo de relajación de la muestra, es un factor crucial para el normal desarrollo de la medición del campo coercitivo (H_c) y que la mejor respuesta se alcanza con un ángulo de incidencia de la señal lumínica de 60° .

7. BIBLIOGRAFÍA

- [1] J. Torres. Efecto Kerr magnetoóptico antecedentes y aplicaciones. *Scientia et Technica*, Año XII (32): 437–442, 2006.
- [2] J. Torres y B. Cruz. Magnetómetro Kerr: análisis de ruido e instrumentación. *Revista Tecnura* N 20 (I semestre de 2007).
- [3] J. Torres y B. Cruz. Análisis de diferentes tipos de magnetómetros kerr usados para el estudio de materiales magnéticos. *Scientia et Technica*, Año XIII (35): 433–437, 2007.
- [4] Z. Qiu. and S. Bader. Surface magneto-optic Kerr effect (SMOKE). *J.M.M.M.*, 200: 664– 678, 1999.
- [5] Z. Qiu. and S. Bader. Surface magneto-optic Kerr effect. *Review Scientific Instruments*, 71(3): 910–913, 2000.
- [6] J. Torres, B. Cruz y Villegas C. Criterios para la instrumentación de un magnetómetro Hall en Corriente continua. *Scientia et Technica*, Año XIII (37): 463–467, 2007.

[7] J. Torres, B. Cruz y W. Marín. Caracterización y calibración automática de bobinas de Helmholtz en DC. *Scientia et Technica*, Año XIII (33): 437–442, 2007.

[8] J. López, *et al.* Montaje y calibración de un sistema de efecto Kerr magnetoóptico. *Revista Colombiana de Física*, 37(2):384–388.

[9] H. Yuen. Construction of a surface magneto-optic Kerr effect apparatus for the measurement of magnetic properties of thin film. 2.000 Theses A senior submitted in Physics in the College of Letters y Science of the University of California at Berkeley

