

## MONITOREO DEL ESTADO DE UNA RED HFC UTILIZANDO DATOS REPORTADOS POR CABLE MÓDEMS

### HFC Network Monitoring System using reported data from Cable Modems

#### RESUMEN

Una red de telecomunicaciones por cable que combina la fibra óptica y el cable coaxial como soporte de la distribución de las señales es llamada Red HFC (*Hybrid Fibre Coaxial*), dicha red es empleada para ofrecer servicios de Banda Ancha.

Este artículo trata sobre un sistema de monitoreo en una red HFC, que permitirá estimar la ubicación de fallas en la red troncal y de distribución, mediante la recopilación de información de fallas en los terminales, instalados en los clientes llamados Cable Módems.

**PALABRAS CLAVES:** Cable Módem, Redes HFC, Sistema de Monitoreo.

#### ABSTRACT

*Networks that have optical fibre and coaxial cable as support for signal distribution are HFC networks. They are used to build a broadband network.*

*This paper treats a HFC Network monitoring system for estimating fault location in transmission or distribution systems by collecting fault information from cable modems installed at customer locations.*

**KEYWORDS:** Cable Modem, HFC Networks, Monitoring System.

#### ANDRÉS ESCOBAR MEJÍA

Ingeniero Electricista, *M. Sc.*  
Profesor Auxiliar  
Universidad Tecnológica de Pereira  
andreses1@utp.edu.co

#### JAIME EDUARDO BEDOYA

Ingeniero Electricista.  
Analista Técnico Red Banda Ancha  
Empresa Telefónica de Pereira  
jebedoya@etp.com.co

#### HUGO B. CANO GARZON

Ingeniero Electricista.  
Especialista en Gerencia de Tecnología.  
Docente Catedrático Auxiliar  
Universidad Tecnológica de Pereira  
hbcano@utp.edu.co

### 1. INTRODUCCIÓN

Las redes HFC cobran cada vez más importancia en el mundo de las telecomunicaciones debido a que los servicios que se pueden prestar a través de ellas van en crecimiento. Implementar estos nuevos servicios es una realidad aún para operadores pequeños, debido al avance de la tecnología en la digitalización de las señales y el rápido desarrollo de equipos, los cuales son más sofisticados y de menor costo haciendo posible que los usuarios puedan acceder a servicios tales como televisión por cable, televisión digital, Internet banda ancha, guías de programación interactivas, telefonía IP, pague por ver (*pay per view*), video por demanda, video juegos online, etc. [1]

Pero a diferencia de otro tipo de redes, las HFC requieren especial atención en su operación y mantenimiento, debido a la gran cantidad de equipos activos que la componen, los cuales en su mayoría se encuentran ubicados en exteriores y por lo tanto son vulnerables a gran cantidad de factores adversos como las condiciones ambientales, descargas eléctricas, fallas en el fluido eléctrico de alimentación, robos, problemas en la infraestructura de soporte, etc.

Por lo antes mencionado es de vital importancia mantener un monitoreo de la red con el fin de garantizar de forma oportuna la detección de fallas en los servicios y de esta manera poder tomar acciones rápidas para la solución de problemas.

Dependiendo de la tecnología utilizada por cada operador de Red, existe una gran variedad de sistemas de monitoreo que pueden ser implementados en la red para verificar su operación. Ejemplos de estos sistemas son:

- Rosa EM de *Scientific Atlanta* [2]
- TNCS de *Scientific Atlanta*
- HFC *Manager* de Motorola [3]
- *VisionWorks* de Arris

Sin embargo, en los últimos años se ha venido presentando un aumento considerable en la cantidad de usuarios de internet de banda ancha en el país [4], debido a varios factores como la disminución de tarifas y el aumento en la cantidad de empresas prestadoras del servicio.

Dicho aumento en la demanda se puede considerar como una ventaja desde el punto de vista técnico para las

empresas de cable ya que se puede establecer un sistema de monitoreo basado en los cable módems instalados en los usuarios que pertenecen a la red.

## 2. MONITOREO CONVENCIONAL

En un sistema de monitoreo convencional de una red HFC, se instalan transponders (*Transmitter responder*) en elementos activos tales como nodos ópticos, amplificadores, fuentes de poder, transmisores, chasis, etc. [5], los cuales hacen parte de las redes troncal y de distribución. Desde la cabecera de la red, un equipo de monitoreo central envía señales a estos transponders y recibe la información del estado de los elementos. En este esquema cada uno de los transponders opera y monitorea directamente el elemento en el cual se encuentra instalado y dependiendo del tipo, puede entregar una gran cantidad de parámetros detectados. Adicionalmente con estos transponders se tiene una ventaja muy importante al poder controlar los puertos de subida (*upstream*) en los amplificadores y los nodos con el fin de aislar fallas por ruido detectadas en el canal de retorno.

Sin embargo, este sistema tiene varias desventajas como el alto costo debido a la necesidad de utilizar equipos dedicados solo para el monitoreo, ya que además de los transponders, se deben instalar en la cabecera un conjunto de transmisores y receptores [3] que controlan el envío y el recibo de las señales de monitoreo, un equipo servidor central con tarjeta de adquisición y software especializado. Otro aspecto a considerar, es que los transponders están ubicados en ambientes exteriores dentro de los equipos activos, por lo tanto, estos también sufren con las condiciones ambientales y se pueden generar problemas de mal funcionamiento, generando falsas alarmas, lo cual conlleva a un aumento en los costos de operación y mantenimiento.

Por estas razones, se propone un sistema de monitoreo de una red HFC mediante los cable módems usados para prestar el servicio de internet. Con la utilización del protocolo estándar de estos equipos y la disposición de la red, se puede lograr tener un sistema de monitoreo fácil de mantener y de bajo costo.

## 3. MONITOREO CON CABLE MÓDEMS

Para realizar el monitoreo mediante cable módems, los parámetros como el nivel de bajada (*downstream*), los niveles de la relación señal ruido SNR (*Signal to Noise Ratio*), e nivel de subida (*upstream*), el nivel de potencia de transmisión, así como el estado de conectado o desconectado, se deben recoger y evaluar con el fin de detectar fallas, no solo por problemas de calidad, sino por ausencia del servicio. Todos estos datos recogidos son comparados con valores predeterminados. Sin embargo estos parámetros no pueden ser estáticos y deben

adaptarse a posibles cambios que se presenten en la red como variaciones en la temperatura y los patrones de funcionamiento estadísticos.

Basados en el hecho de que los cable módems se encuentran al final de las líneas de transmisión y distribución de la red (figura 1), cuando se determina una falla al comparar los valores obtenidos con los predeterminados, se puede aproximar un punto de localización de la falla en la topología en árbol de la red a través de un mapeo de los cable módems reportados con problemas.

Un punto muy importante a considerar para la implementación de este sistema, es que para poder realizar el mapeo anterior, debe existir una base de datos de la conectividad de la red y de la ubicación de los clientes sobre ella, para así poder determinar de una forma estructurada la localización de las fallas. Al tener esta base de datos se hace una comparación de los datos coleccionados de los cable módems y al detectar un problema, este cable módem se mapea en la base de datos y se obtiene su localización. Cuando la cantidad de cable módems que fallan sean pocos, y están sectorizados, el cálculo de la localización de la falla es relativamente simple. Pero cuando es una gran cantidad de cable módems envueltos en una falla, se requiere de un algoritmo especializado y diseñado sobre la estructura de la red para encontrar acertadamente la localización de la falla.

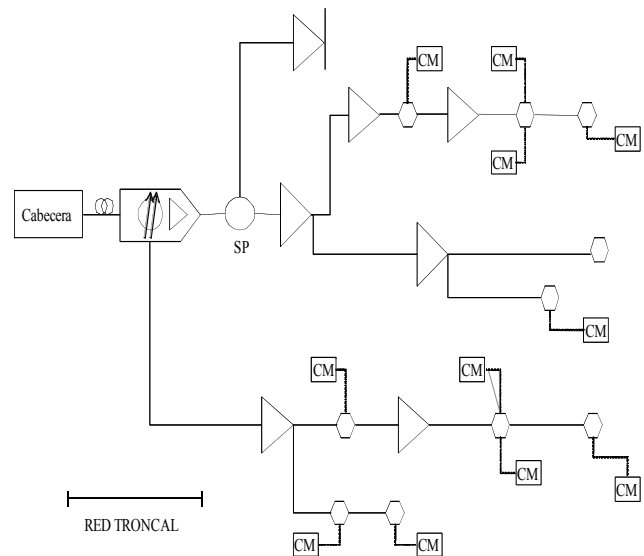


Figura1. Cable módems instalados en la Red HFC topología árbol.

Para una mejor aproximación de la localización, es recomendable la instalación de cable módems en puntos críticos de la red como los concentradores (HUB's) y las fuentes de poder para generar un mejor monitoreo de sitios estratégicos y posibles puntos de fallos generales en la red.

#### 4. COMPONENTES DEL SISTEMA

El sistema de monitoreo basado en los datos de los cable módem está compuesto por cuatro módulos principales que se encuentran en servidores dedicados. La estructura del sistema es como la mostrada en la figura 2.

##### 4.1 Módulo de adquisición de la información.

Este módulo es el encargado de establecer la comunicación con los CMTS's (*Cable Modem Termination Systems*) de la red y a través del SNMP (*Simple Network Management Protocol*) o protocolo simple de administración de red se obtienen periódicamente las MIB (base de información de administración) que contienen la información de los cable módems instalados en la red [6]. Se puede definir el tiempo entre cada captura de la información de acuerdo a una revisión preliminar de la carga de los equipos, ya que si se hace una consulta muy repetitiva se podrían presentar problemas de tráfico (congestión) y no recibir la información. Después de recibir y procesar los datos, se extraen los más relevantes del proceso y estos son enviados al siguiente módulo para alimentar la base de datos utilizada para el cálculo de fallas.

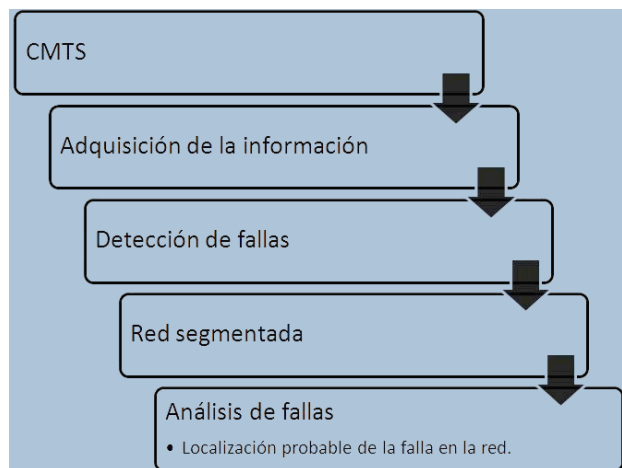


Figura2. Proceso del sistema de monitoreo a través de módulos.

##### 4.2 Módulo de detección de fallas.

Después de recibir la información del estado de los cable módems y de sus parámetros a revisar, el módulo almacena en una base de datos la información para su posterior comparación con los parámetros predefinidos como normales de operación o de funcionamiento en una región de tolerancia. No solo basta con calcular diferencias aritméticas sino que se debe hacer un proceso estadístico y de patrones de comportamiento que asegure que no se cometa un error al calcular una falla en la red. Aunque existe gran una variedad de parámetros que el

cable módem puede reportar, los que se consideran más relevantes para medir la calidad del servicio son los niveles de potencia de enganche, de transmisión y las relaciones señal a ruido para las señales de subida y bajada.

Si después de pasar por los procesos mencionados se produce como resultado un cable módem con falla, este será ubicado dentro de un conjunto de segmentos de red para posteriormente ser enviado al proceso de análisis de localización.

##### 4.3 Módulo de red.

En este módulo se encuentra toda la información sobre la constitución de la red, la cual debe ser exportada desde el sistema de información [7], [8] y debe ser actualizada cada vez que se produzca un cambio. Igualmente se deben asociar los cable módems instalados con una ubicación dentro de la red para poder lograr la localización del daño mediante el módulo de análisis de fallas.

Después de tener la estructura de conectividad de la red, se debe crear una base de datos de segmentos de red, los cuales son tramos que unen dos elementos conectados, de manera que la red troncal y de distribución queda expresada como un conjunto de segmentos, como los mostrados en la figura 3 y que son la base para el sistema de detección de localización de fallas. Estos segmentos contienen información de direcciones de inicio y fin, por consiguiente los cable módems son asociados a esas direcciones. Un parámetro adicional que debe ser asignado a los segmentos es la prioridad o jerarquía en la red con el fin de que si son detectados como el punto de falla, tengan un nivel de alarma diferente ya que a medida que ese nivel de jerarquía aumente, mayor será la cantidad de usuarios con problemas en el servicio y menor deberá ser el tiempo de atención por parte del personal técnico encarado de las labores de reparación de daños.

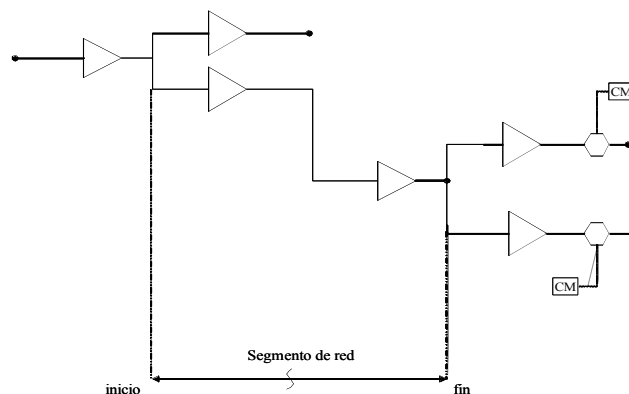


Figura3. Segmento de la red definido entre dos equipos.

Este módulo interactúa constantemente con el siguiente módulo para el procesamiento en paralelo de la información de distintas partes de la red.

#### 4.4 Módulo de análisis de fallas.

Este módulo tiene como objetivo realizar un estimación de la localización de las fallas en la red de una manera rápida y precisa de acuerdo a las fallas detectadas en los reportes de los cable módems.

Una parte importante de este proceso consiste en la eliminación de fallas lógicamente conflictivas, es decir, si el sistema detecta una falla en un punto ubicado en la red troncal, pero a la vez detecta el funcionamiento correcto de cable módem que se encuentran ubicado antes y después en la estructura de árbol de la red, la información inicial de falla asociada al punto es descartada por entrar en conflicto lógico con la forma en la que la red opera.

El módulo de análisis de fallas le solicita de forma periódica al módulo de detección de fallas que le transmita una tabla en la que se encuentran las fallas detectadas en cada periodo. Posteriormente hace una consulta al módulo de red para verificar la ubicación de los segmentos en los que están ubicados los cable módems que presentan problemas. Después de ubicar los cable módem en la red, se hace el procesamiento de un algoritmo en paralelo que recorre los tramos de la red a los cuales pertenecen los cable módems con problemas en el sentido de los segmentos de menor jerarquía en el árbol hasta llegar a los puntos donde se reconoce que no hay problemas o hasta llegar al punto de mayor jerarquía en la red. La necesidad de un algoritmo diseñado para operar en forma de hilos para el procesamiento paralelo surge porque generalmente el monitoreo se hace en redes de dimensiones considerables y el tiempo de procesamiento no debe ser excesivo para no perder oportunidad en la detección de los daños y su posterior atención por parte del equipo técnico del operador de cable.

Dependiendo del tamaño de la red y de la cantidad de cable módems instalados se escoge el periodo de cálculo del sistema, el cual en una red de tamaño medio con 20.000 cable módems, puede ser de 15 minutos.

## 5. PRUEBAS Y RESULTADOS

Para los análisis se toma un modelo de red reducido que representa a escala una estructura típica de un nodo de una red HFC. En la red se presenta una falla la cual requiere ser detectada y localizada (ver figura 4).

Para la red de estudio, fueron reportados con problemas, por el módulo de de detección de fallas de la red, los cable módems 3, 8, 9, 10 y 11, los cuales al ser consultados en el módulo de red, pertenecen a un mismo

nodo y sección de la red y por lo tanto es procesado en un mismo hilo del algoritmo.

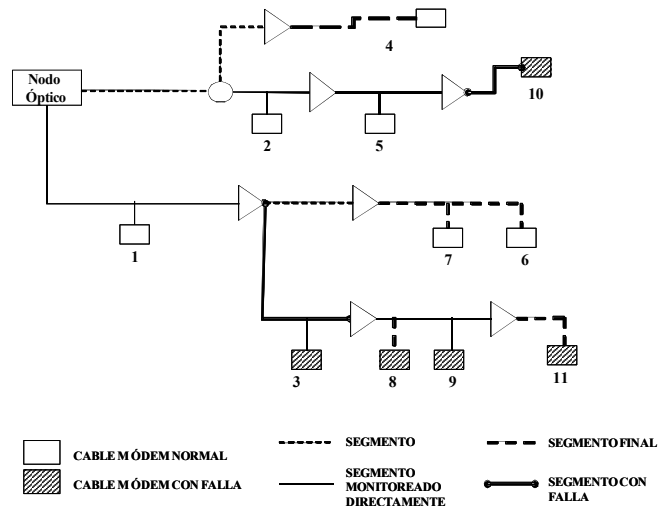


Figura4. Localización del segmento de falla.

En este procesamiento en sentido ascendente de la red se logra identificar que los segmentos en negrilla señalados en el gráfico poseen problemas y el sistema entregará una alarma de acuerdo a la cantidad de cable módems involucrados y a la prioridad del segmento detectado.

Para tomar el caso de la sección de la red de distribución en la que están involucrados los cable módems 3, 8, 9 y 11, primero se inicia con el segmento al cual pertenece el cable módem 11 y en ese momento se identifica como un segmento con falla, pero en el próximo paso del algoritmo, se localiza el problema en el segmento que contiene los cable módems 8 y 9 y así sucesivamente hasta que se encuentre un cable módem que funcione bien en la estructura, en este caso el número 1 y finalmente se localiza entonces el problema en el segmento que contiene al número 3. De acuerdo a la localización encontrada se genera un reporte que es entregado al usuario final de acuerdo a las configuraciones establecidas en los niveles de prioridades y alarmas del sistema.

## 6. CONCLUSIONES Y RECOMENDACIONES

Un sistema de monitoreo convencional para una red de tamaño medio puede costar varios cientos de millones de pesos y aunque es más sofisticado que el propuesto en el presente artículo, trae consigo labores como la instalación de los equipos y el incremento en el mantenimiento para garantizar su correcta operación.

Con el aumento en el número de usuarios con banda ancha en el país, las redes actuales de comunicación

cuentan con una gran cantidad de cable módems activos, y al ser una muestra bastante significativa y estar ubicados en casi todos los sectores de la red, estos pueden servir para la implementación de un sistema de monitoreo con el cual el éxito está garantizado si existe una buena programación inicial, una adecuada actualización de las bases de datos tanto de la red como de los usuarios conectados y un adecuado mantenimiento del canal de retorno que ya es inherente a la prestación del servicio de internet.

Con redes HFC que desde un principio se diseñen con topología en árbol, donde es posible ubicarse fácilmente ya sea en la parte troncal o de distribución, el sistema de monitoreo planteado tendría gran ventaja respecto a los sistemas de gestión de fallas actuales, por su fácil implementación y bajo costo.

Con la aplicación de este sistema, además de las ventajas asociadas al monitoreo, se logra una reducción muy significativa de los costos de implementación en comparación con el monitoreo tradicional, ya que las inversiones son solo de servidores normales de computo y horas hombre invertidas en el trabajo de configuración del sistema.

## 7. BIBLIOGRAFÍA

- [1] E. Tunman, *Hybrid Fiber Optic/Coaxial (HFC) Networks*. New York: Flatiron, 1995, pp. 5-28.
- [2] Rosa Inc. (2004, Sep). Element Management Systems, Scientific Atlanta Rosa Inc., New York, [Online]. Available: <http://sciatl.com/customers/source/7003710.pdf>.
- [3] Motorola Inc. (2003, Jan). Motorola Element manager, EEUU, [Online]. Available: [http://broadband.motorola.com/ips/element\\_management.html](http://broadband.motorola.com/ips/element_management.html).
- [4] Ministerio de Comunicaciones. (2006, March). Comisión de Regulación de Telecomunicaciones, Colombia, [Online]. Available: [www.crt.gov.co](http://www.crt.gov.co).
- [5] Y. Yunjin, and P. Fonseca, "Sensitivity to Timing Errors in EGC and MRC Techniques," *IEEE Trans on Communications*, vol. 51, no 4, pp. 530-534, April. 2003.
- [6] E. R. Bartlett, *Cable Television Handbook*, New York: McGraw-Hill Professional, 1999, pp. 99-184.
- [7] J. Luo, and K. Pattipoti, "Optimal Grouping Algorithm for a Group Decision Feedback Detector in Synchronous CDMA Communications," *IEEE Trans on Communications*, vol. 51, no 3, pp. 341-346, March. 2003.
- [8] J. Orris, and S. Barton, "Probability Distributions for the number of ratio Transceivers Which Can Communicate With One Another," *IEEE Trans on Communications*, vol. 51, no 4, pp. 676-681, April. 2003.