

# CONTROL DE UNA CELDA DE UN SISTEMA DE MANUFACTURA INTEGRADA POR COMPUTADOR-CIM

## Control cell for an integrated system of factory-CIM

### RESUMEN

Existe una gran demanda de productos debido a la globalización. Los CIM pueden reconfigurarse rápidamente para una variedad de productos, configurando celdas de manufactura, las celdas generan diferentes capas de control. El área de control de la celda se encuentra en la parte más baja del CIM e incluye PLC's para el control de la celda que involucra: Robots y diferentes tipos de máquinas automáticas.

Este artículo presenta una solución al problema del control secuencial de una celda conformada por tres máquinas: Taladrado, indexado y transporte, utilizando modelos en Redes de Petri programada en lenguaje GRAPH-S7 para PLC SIEMENS S7

### SIGILFREDO ARREGOCÉS C.

Ingeniero Electricista, M. Sc.  
Profesor Titular  
Universidad Tecnológica de Pereira  
siarrego@utp.edu.co

### WALTER DE J. CANO R.

Tecnólogo en Electricidad  
Profesor Catedrático  
Universidad Tecnológica de Pereira  
waltercano110@gmail.com

**PALABRAS CLAVES:** Celda, CIM, Graph, PLC, Redes de Petri.

### ABSTRACT

*There is an increasing demand, due to globalisation, manufacturing systems, CIM, to be able reconfigured quickly in manufacturing cell for accommodate varied products. the architecture of automated cells or machines group of the CIM includes layers of controller.*

*The area controller is the top and often architecture incluye PLC's for sequential controll of the cell for process machines: robots and other machines. This paper present a solution to the problem of integrate configured cell controller conformed by: drill machine, index machine and conveyor system. Its solution has been finding using Petri Nets Model programmed in the graph. Language for PLC SIEMENS-S7.*

**KEYWORDS:** Cell, Graph, Petri Nets, PLC.

### 1. INTRODUCCIÓN

Un sistema de manufactura integrada por computador CIM es una integración celular de una o varias células de manufactura; que permite que los procesos de manufactura sean flexibles, debido a que las máquinas y elementos de proceso se pueden configurar en diferentes Layout de manufactura, dependiente de la producción planificada, que definen un grupo de máquinas para la realización de las diferentes operaciones de una ó varias áreas específicas.

### 2. CONTENIDO

En general la arquitectura de una CIM está conformada por hardware y datos, y en ella se encuentran diferentes niveles.

Su sistema integrado de manufactura involucra tecnologías de punta como: la robótica, el control numérico computarizado (CNC), el diseño asistido por computador (CAD), la manufactura asistida por computador (CAM) y la producción justo a tiempo (JIT). Establece una integración total del negocio de la

manufactura a través del enlace sistemático de la información entre los diferentes niveles del sistema.

El nivel más bajo ó de control de equipos integra a través de un control de secuencial de eventos discretos las diferentes celdas establecidas como consecuencia de la elección del Layout seleccionado, que controla las diferentes máquinas que conforman una celda determinada

La figura 1 nos muestra los diferentes niveles encontrado en una CIM.



Motor de Taladro “off” → Motor apagado  
 Motor de Taladro “on” → Motor encendido

Y los eventos (transiciones) que evolucionan el estado del sistema productor o taladrado de piezas:

- M → Marcha
- P1 → Pieza sin manufacturar
- P2 → Pieza manufacturada
- $t_n$  → Tiempo n, donde  $n=1,2,3\dots$

Para iniciar el proceso de taladrado se deben generar los estados de reposo de alimentación, reposo de expulsión, reposo de taladrado y motor apagado, estos estados se generan con la negación del estado lógico activo (“1” lógico) de las salidas de alimentación expulsión, taladrado y motor encendido. Si se pone en marcha el proceso (pulsador M) y si existen piezas para taladrar (sensor infrarrojo P1 activo) se genera el estado de alimentación y un tiempo de espera  $t_1$  que dispara la transición  $t_1$  y un tiempo de espera  $t_2$  y genera el estado de expulsión de pieza y un estado de espera  $t_2$ . el tiempo de espera  $t_2$  dispara un tiempo de espera  $t_3$  y habilita la acción de taladrado, transcurrido el tiempo de espera  $t_3$  se enciende el motor de taladrado (Motor “ON”). El tiempo de espera  $T_3$  arranca al temporizador T4, transcurrido este tiempo el motor de taladrado se apaga (Motor “OFF”). El temporizador T4 dispara al temporizador T5 que manda al estado de reposo la acción de taladrado y dispara un temporizador  $t_6$  que restablece la acción de reposo de expulsión y alimentación.

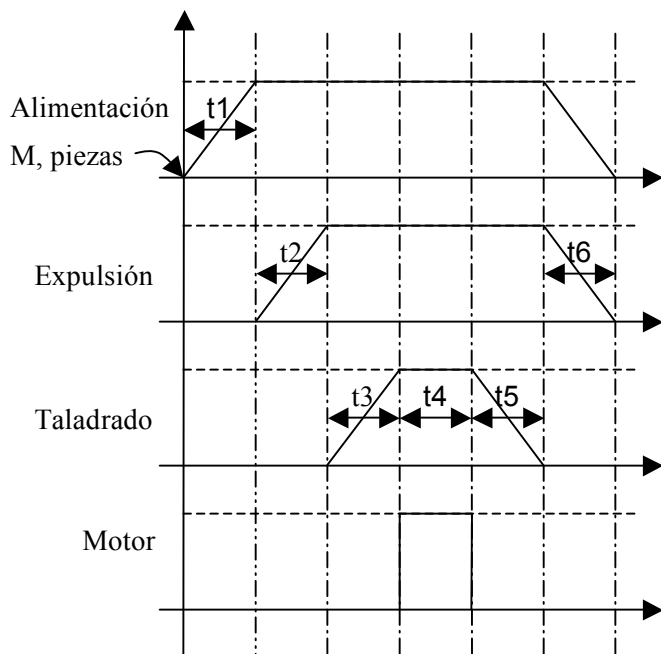


Figura 5. Esquema de tiempo del proceso de tiempo del taladrado

El sistema consumidor o del transporte de piezas se compone de los siguientes elementos: cilindro vertical, cilindro horizontal, ventosa o garra de piezas, cilindro rotativo y banda transportadora. Los estados asociados a cada uno de estos elementos son los siguientes:

- CH → B Cilindro Horizontal a Banda
- CH → T Cilindro Horizontal a Taladro

- CV ↑ Cilindro Vertical arriba
- CV ↓ Cilindro Vertical abajo

- Ventosa “OFF” Reposo Ventosa
- Ventosa “ON” Ventosa succiona

- CR → SH Cilindro rotativo sentido Horario
- CR → SAH Cilindro rotativo gira en sentido antihorario

- Banda “off” Banda apagada
- Banda “on” Banda encendida

La acción de taladrado por medio de un arco inhibidor deshabilita la acción del cilindro horizontal, cuando la acción de taladrado desaparece y hay piezas que transportar (sensor capacitivo P2 activo) se genera un estado de espera 5 y el cilindro horizontal se desplaza hacia el almacén a retirar la pieza se desencadena la acción de traslado horizontal de piezas con el cilindro vertical arriba, la ventosa o garra sujetando la pieza, cilindro rotativo en sentido horario, cilindro rotativo en sentido antihorario para situar la pieza sobre la banda de acuerdo al diagrama de tiempos mostrado en la figura

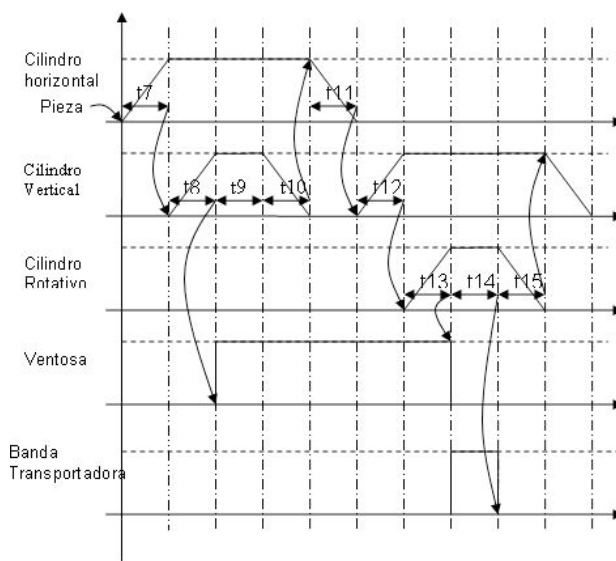


Figura 6. Esquema de tiempo del sistema de transporte

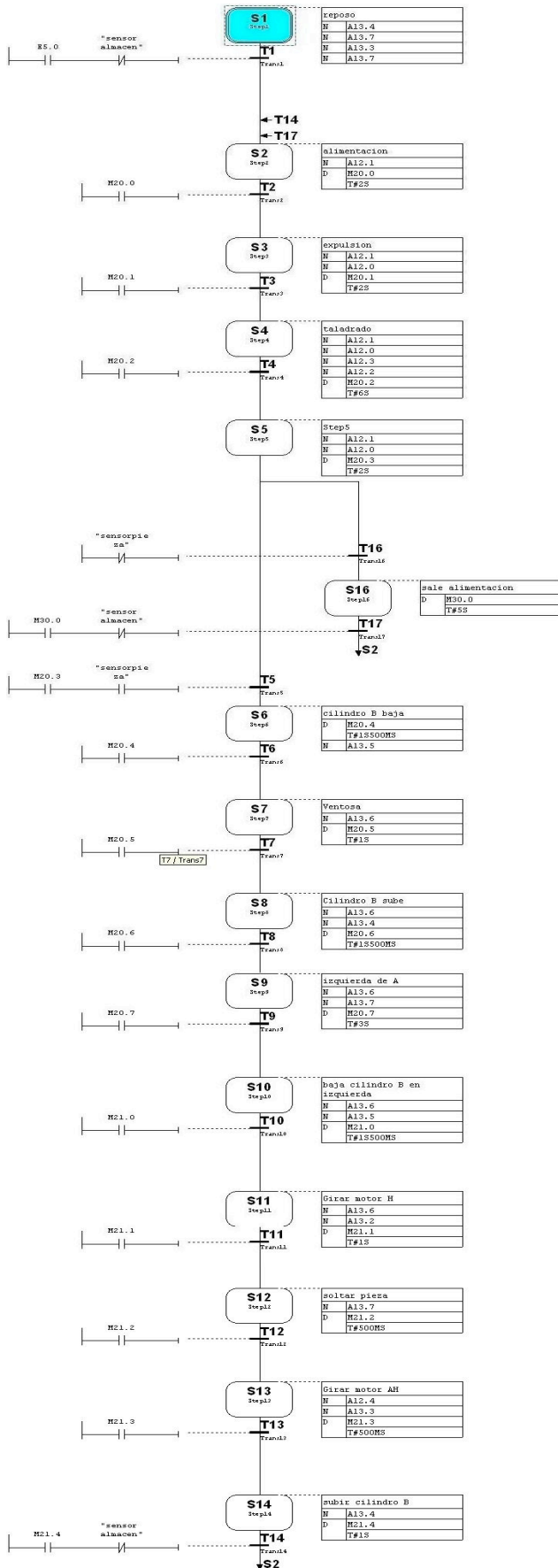


Figura 7

### 3. CONCLUSIONES Y RECOMENDACIONES

Este artículo muestra como aplicar las Redes de Petri, la automatización de procesos y la computación grafica para controladores lógico programables en el desarrollo de un control integrado de manufactura CIM, que permite integrar un grupo de máquinas en una celda de un sistema integrado de manufactura.

Este artículo puede tener otras aplicaciones, como en la automatización y control de cualquier proceso de eventos discretos.

### 4. BIBLIOGRAFÍA

- [1] M. Y. Toyota “Production System” Institute of industrial engineers, norcross 1999.
- [2] Manual SIEMENS, SIMATIC S7-300/400 Software 2004
- [3] L. D. Burns, Assembly line Jobshop Sequencing Principles, international. J Prod. 1997 p.327