

AUTOMATIZACION PLANTA DE EMBOTELLADO, APLICANDO CONTROL BORROSO PARA LA DETECCIÓN DE ALARMAS

Automation plants of bottled applying fuzzy control for the detection of alarms.

RESUMEN

Este artículo presenta la automatización de una planta de embotellamiento y propone un sistema de mantenimiento predictivo basado en técnicas de Lógica Borrosa. Para la implementación del prototipo, se utilizó el software de programación para los autómatas Zelio de Schneider Electric.

PALABRAS CLAVES: Controlador Lógico Programable, Lógica Difusa, Lógica Borrosa.

ABSTRACT

This article presents the automation of bottling plant and it suggests a predictable maintenance systems based on Logic Fuzzy techniques. For the implementation of the prototype, the programming software was used for the controller Zelio of Schneider Electric.

KEYWORDS: Diffuse Logic, Programmable Logic Controller.

HECTOR TABARES O

Ingeniero Electricista, M. Sc.
Universidad de Antioquia
htabares@udea.edu.co

JESUS HERNÁNDEZ R.

Ingeniero Electricista, Ph.D.
Universidad Nacional de Colombia,
Seccional Medellín.
jahernan@unalmed.edu.co

JUAN ARBELAEZ.

Ingeniero Mecánico, M.Sc.
Universidad Tecnológica de Pereira.
juanarbe_5@hotmail.com

1. INTRODUCCIÓN

Este artículo presenta una propuesta para automatizar *La planta de embotellado, línea de transformaciones vegetales, de la Facultad de Ingeniería de la Universidad La Gran Colombia, Seccional Armenia*, usando un sistema experto borroso para la gestión de alarmas.

Para la automatización de la planta, se utilizó un controlador lógico programable. Por lo tanto, este trabajo comienza con una introducción a la programación de autómatas en GRAFCET. Seguidamente se expone la planta a automatizar, sus componentes, la gestión de alarmas y el prototipo inteligente propuesto para su tratamiento. Se continúa presentando el diagrama funcional GRAFCET que describe el funcionamiento de la planta. Para la implementación del prototipo se utilizó el software de programación para los autómatas Zelio de Schneider Electric[1]. Finaliza el artículo exponiendo las principales conclusiones obtenidas de este trabajo investigativo.

2. PROGRAMACIÓN EN GRAFCET DE UN AUTÓMATA PROGRAMABLE. [2]

El GRAFCET surge en Francia a mediados de los años 70, debido a la colaboración de algunos fabricantes de autómatas, como Telemecanique y Aper con dos organismos oficiales, AFCET (Asociación francesa para

la cibernética, economía y técnica) y ADEPA (Agencia nacional para el desarrollo de la producción automatizada). Homologado en Francia, Alemania, y posteriormente por la comisión Electrónica Internacional (IEC 848, año 1988)

Actualmente es una herramienta imprescindible cuando se trata de automatizar procesos secuenciales de cierta complejidad con autómatas programables.

El GRAFCET es un diagrama funcional que describe la evolución del proceso que se quiere automatizar. Está definido por unos elementos gráficos y unas reglas de evolución que reflejan la dinámica del comportamiento del sistema.

Aunque son innumerables las formas de combinar las posibilidades de un GRAFCET, la figura 1 resume las que se utilizan con más frecuencia. Las acciones de las etapas y las variables de las transiciones son ficticias, puesto que no se ha pretendido resolver algún problema concreto.

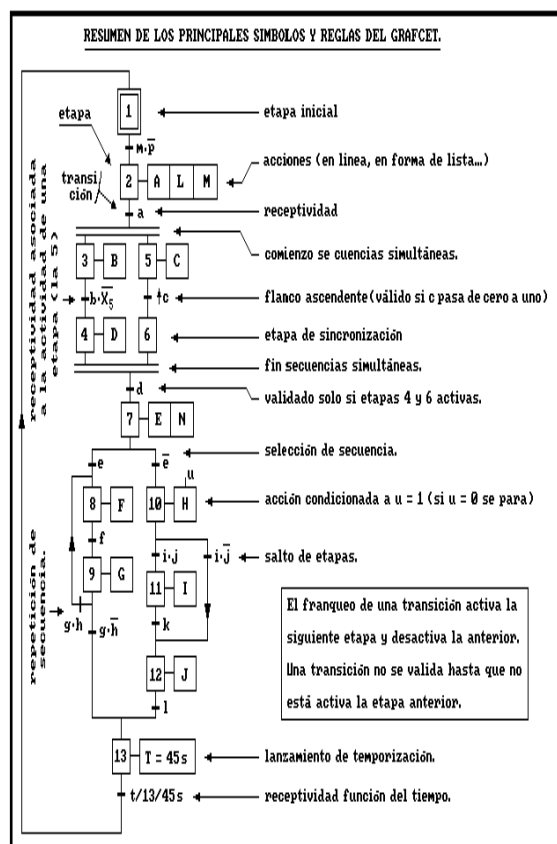


Figura 1. Símbolos y Reglas del GRAFCET.

Como se observa en la figura 1, en las transiciones puede intervenir más de una variable. En general será una función lógica que tiene en cuenta solamente las variables que se necesitan para avanzar a la siguiente etapa, no importando el estado del resto de variables. Además de las variables del proceso, en las transiciones puede intervenir el estado de otras etapas del esquema o de esquemas independientes, de modo que varias cadenas secuenciales podrán estar relacionadas por la consulta del estado de etapas.

Las acciones de las etapas no tienen porque corresponder necesariamente con el control de accionadores, también pueden representar acciones propias de programación, como conexión y desconexión de memorias, lanzamiento de temporizadores, control de contadores, ejecución de partes del programa que se encargan de tareas especiales como puede ser modificaciones de parámetros en procesos de regulación, selección de subrutinas, etc.

Especial atención merece las posibilidades de salto como repeticiones o selección de secuencia, así como las ejecuciones de secuencias simultáneas. En este último caso, cada secuencia avanza independiente, pero es obligada a esperar cuando se encuentra el cierre con doble trazo, aunque se cumpla la transición siguiente. Dicha transición solo es tenida en cuenta cuando todas las secuencias simultáneas han finalizado.

En las etapas pueden ponerse varias acciones, bien en fila o formando una lista, pero el orden en que se coloquen no implica un orden de ejecución sino que todas se ejecutan a la vez. Sin embargo, algunas acciones pueden tener condiciones adicionales de ejecución, (véase acción H de etapa 10, cuya activación exige que esté activa la etapa 10 y a la vez, que se cumpla la condición "u" que tiene asociada. Entre otras cosas, esto permite establecer turnos de ejecución, obligando a que determinadas acciones se vayan activando solo cuando hayan terminado otras.

La norma establece una serie de principios para representar un GRAFCET, entre los que cabe destacar los siguientes: Las líneas descendentes no llevarán flecha y serán horizontales o verticales, a menos que de otra forma se aporte claridad al esquema. Se admiten los cruces, pero deben evitarse porque se pueden confundir con uniones de lineales.

3. PLANTA DE EMBOTELLADO.

Se pretende realizar un automatismo aplicando el sistema híbrido entre Automata Programable y Controlador Borroso, el primero para manejar el sistema de control y el segundo para el tratamiento de alarmas, que permita efectuar el llenado y transporte de cierto líquido de la *Línea de Proceso de Transformaciones Vegetales* en la *Planta de Alimentos de la Facultad de Ingeniería de la Universidad La Gran Colombia, Seccional Armenia*, formado por la mezcla de dos componentes A y B. Para ello se dispone de una instalación como se muestra en la figura 2

Componentes

Se dispone de dos depósitos (A y B), cada uno con sensores de nivel (S3 y S4) y electroválvulas monoestables (V4 y V5) que permiten realizar el llenado. Los dos depósitos vierten sobre otro más pequeño (C) con capacidad para 0.900 litros, por medio de las electroválvulas V2 y V3. El depósito (C) posee un sensor de nivel capacitivo cuyo transmisor envía una señal analógica entre 0 y 10 Voltios, proporcional al volumen contenido. Con el objeto de homogeneizar la mezcla durante el proceso de llenado, se activa el motor de mezcla con cambio automático de sentido de giro cada 10 segundos. Cuando se alcanza el máximo nivel, continúa activo el motor de mezcla y comienza la etapa de calentamiento (R), que tiene como propósito la eliminación de microorganismos por diferencia de temperatura. Cuando ésta alcanza el valor marcado en el termóstato, se produce una señal digital (TMP) que desactiva el motor de mezcla, la resistencia térmica y activa la válvula (V1), iniciándose el proceso de vaciado sobre la botella. Ésta es transportada por una cinta desde el punto de llenado en el que se encuentra un sensor de posición (SP). Una vez hayan procesado 4 botellas, se procede al llenado de los depósitos A y B.

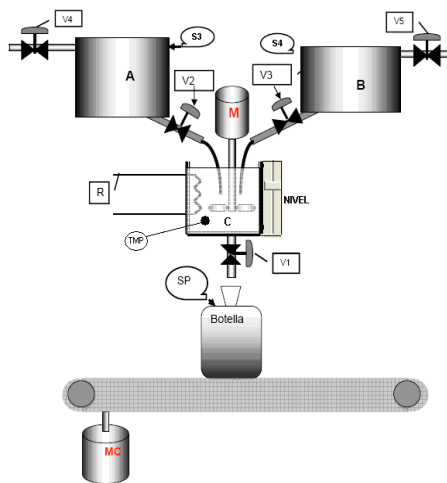


Figura 2. Planta embotellado.

Panel de mando

Está formado por los siguientes elementos, como se ilustra a continuación:

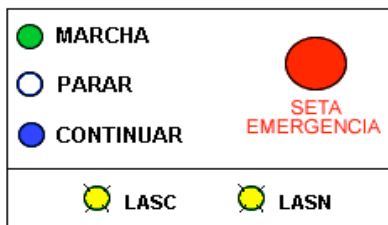


Figura 3. Panel de control.

- Pulsador de marcha (Pm).
- Pulsador de parada (Pp): el operador lo activa en cualquier momento del proceso, pero la orden se ejecuta sólo cuando los tanques A y B se encuentran vacíos.
- Pulsador de Continuar (Pc): Para continuar con la automatización si ha sido congelada por la activación de una alarma.
- Pulsador de Emergencia (Pe): El sistema congela el automatismo mediante una zeta de emergencia en el pupitre de control. El operador indica la finalización de la situación de emergencia al rearmar la zeta de emergencia.
- Lámparas LASC, LASN para la supervisión del sistema.

Gestión de Alarmas

Las situaciones en las que se debe producir una alarma en el sistema son:

- Si estando en la fase de calentamiento del depósito C, se detecta que el termostato no responde antes de 100

segundos, el sistema debe encender una lámpara (LASC) con frecuencia de 1 Hz.

- Si durante la fase de llenando, el nivel supera los 0.900 litros, el sistema debe encender la lámpara (LASN) con frecuencia de 1 Hz.

En cualquiera de los anteriores casos, el autómeta congela el proceso. Solucionado el problema, el operador actúa sobre el pulsador de CONTINUAR para desactivar la alarma y continuar con el proceso.

Arquitectura gestión de alarmas.

Este sistema inteligente ha sido diseñado para monitorizar y analizar diversos tipos de fuentes de información, es decir, medidas recibidas de forma continua y automática a través de un sistema de adquisición de datos de sensores instalados en la planta. Todos estos datos son analizados por medio del uso de modelos de comportamiento normal implantados principalmente mediante técnicas de Lógica Borrosa [3], [4], [5], [6], [7], [8], [9], [10], [11], [12], [13], [14]. Los modelos funcionan de tal forma que cada uno predice la evolución de sus variables de salida en función de la evolución de sus variables de entrada, en condiciones consideradas como habituales o de funcionamiento normal de la planta [15]. A partir de estos modelos de comportamiento normal de los componentes de la planta, se puede detectar anomalías o desviaciones entre el comportamiento real y el esperado como normal para las condiciones de trabajo existentes. Si se detecta alguna anomalía, el módulo experto de diagnóstico es activado y emite una serie de diagnósticos y acciones de mantenimiento a realizar [16], [17] de acuerdo a la anomalía detectada. Este modulo Experto de Diagnóstico esta basado en conceptos de representación del conocimiento e inferencia con Lógica Borrosa. [3]

Una vez que el problema ha sido identificado, el sistema adaptará las acciones de mantenimiento de acuerdo a esta situación, atendiendo criterio de tipo técnico, es decir relativo al estado de salud de los componentes, criterios económicos y otros denominados criterios de oportunidad. En este sentido, los resultados que proporcionan son: Diagnostico de fallas y acciones de mantenimiento que corrigen o eliminan las anomalías detectadas.

Para el caso particular de la planta de embotellado, se presenta la estrategia de gestión de alarmas, acotándolo o a las tareas de detección de anomalías y diagnóstico incipiente de fallos, como se ilustra en la Tabla 1.

<p>REGLA 1: SI(Termostato no responde) Entonces DIAGNÓSTICO: Fallo Resistencia Calefacción</p>

<p>MANTENIMIENTO: Reparación. FinSI</p>
<p>REGLA 2: SI (SobreNivel) Entonces DIAGNOSTICO: Fallo electroválvulas V2, V3 MANTENIMIENTO: Reemplazamiento. FinSI</p>

Tabla 1. Base de Reglas del controlador borroso
4 DIAGRAMA FUNCIONAL GRAFCET DE LA PLANTA DE EMBOTELLADO.

En las figuras 4 y 5 se especifican las etapas en que esta dividido el diagrama GRAFCET y las acciones a realizar en cada una. También se especifican las condiciones de transiciones entre las etapas.

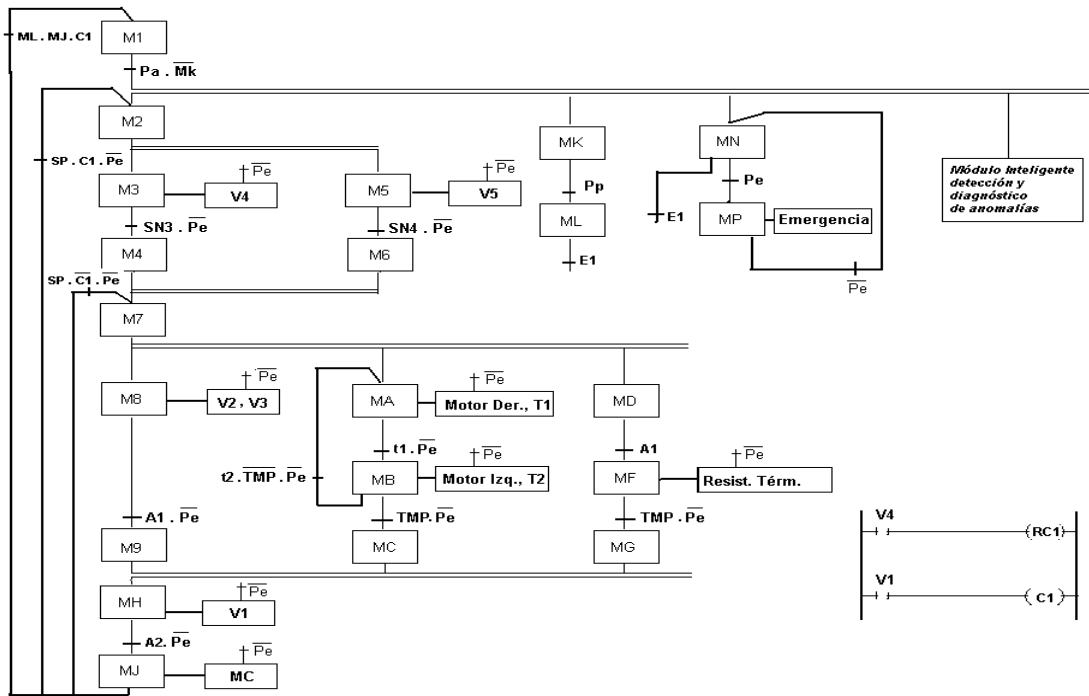


Figura 4. Diagrama general GRAFCET Nivel 1.

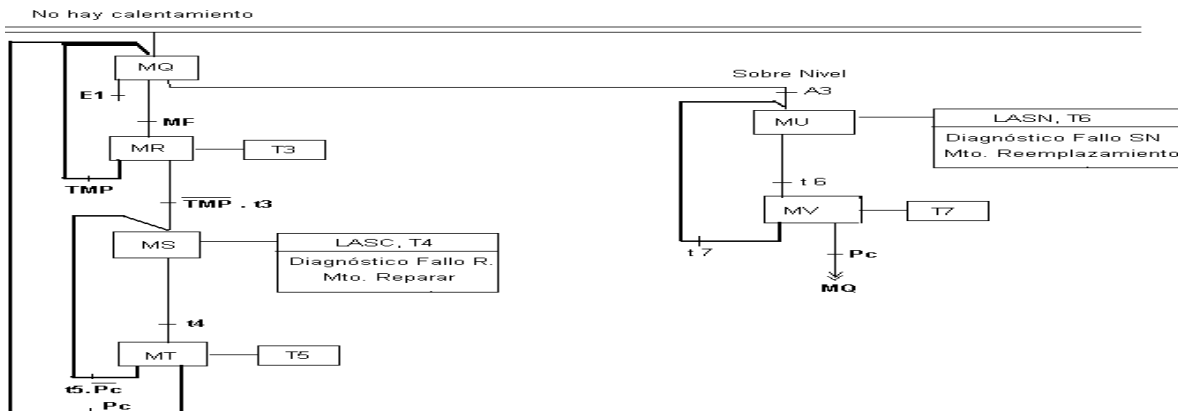


Figura 5. Diagrama GRAFCET Nivel 1, Módulo Inteligente detección y diagnóstico de anomalías.

5. IMPLEMENTACIÓN PROTOTIPO

Para la implementación del prototipo, se utilizó el software de programación para los autómatas Zelio de Schneider Electric. Permite simular el funcionamiento de

los programas sin necesidad de disponer del PLC. La programación se puede hacer en modo contactos (LD) o funciones lógicas (FBD). Además permite introducir los programas dibujándolos, mediante el editor, o a través

de un interfaz que simula el aspecto físico de la controladora Zelio elegida.

Los dispositivos básicos que emplea el prototipo se ilustran a continuación:

Funciones	Sensores	Preaccionadores	Interfaz PLC
Acondicionamiento del líquido	<ul style="list-style-type: none"> • 2 sensores de nivel capacitivos S3 y S4. • Un sensor de temperatura TMP. 	<ul style="list-style-type: none"> • 2 electroválvulas monoestables V4 y V5. 	<ul style="list-style-type: none"> • 3 entradas 24 Vcc • 2 salidas 24 Vcc, 0.5 A.
Mezcla de A y B en C	<ul style="list-style-type: none"> • Un sensor de nivel capacitivo analógico. 	<ul style="list-style-type: none"> • 2 electroválvulas monoestables: V2 y V3 • 2 contactores: MTR y R. 	<ul style="list-style-type: none"> • 1 entrada analógica de 0-10 V. • 2 salidas 24 Vcc, 0.5 A.
Transporte del producto final	<ul style="list-style-type: none"> • 1 sensor de posición SP. 	<ul style="list-style-type: none"> • 1 electroválvula monoestable V1. • 1 contactor para movimiento a derecha MC. 	<ul style="list-style-type: none"> • 1 entradas 24 Vcc. • 2 salidas 24 Vcc, 0.5 A.
Falla Calentamiento		<ul style="list-style-type: none"> • 1 Piloto: LASC 	<ul style="list-style-type: none"> • 1 salida 24 Vcc 0.5 A.
Sobre Nivel		<ul style="list-style-type: none"> • 1 piloto LASN 	<ul style="list-style-type: none"> • 1 salida 24 Vcc 0.5 A.
Comunicaciones			<ul style="list-style-type: none"> • 1 puerto de comunicación serie entre PLC y PC.

Tabla 2. Dispositivos básicos.

5. IMPLEMENTACIÓN PROTOTIPO

A continuación se ilustra la definición de variables de entrada analógico/digital, salidas y etapas del proceso a automatizar [16].

No.	Comentario
I1	Pulsador de marcha (Pm)
I2	Pulsador de parada (Pp)
I3	Pulsador Continuar (Pc)
I4	Pulsador de Emergencia (Pe)
I5	Sensor de Nivel (SN3)
I6	Sensor de Nivel (SN4)
I7	Sensor Temperatura (TMP)
I8	Sensor de Posición (SP)

Tabla 3. Entradas digitales.

No.	Parámetro	Comentario
A1	Ib = 9.0 Volt.	Depósito lleno
A2	Ib = 0.0 Volt.	Depósito vacío.
A3	Ib > 9. Volt.	SobreNivel

Tabla 4. Entradas analógicas escaladas entre 0 y 10 Volt.

No.	Comentario
Q1	Válvula V4
Q2	Válvula V5
Q3	Válvula V2
Q4	Válvula V3
Q5	Válvula V1
Q6	Motor Giro Der.
Q7	Motor Giro Izq.
Q8	R Térmica
Q9	MC
QA	Alarma Fallo Calentamiento
QB	Alarma Sobre Nivel

Tabla 5. Salidas digitales.

No.	Comentario
M1	Inicialización
M3	Introducir líquido
M5	Introducir Concentrado
M8	Salida líquido y concentrado de tanques A y B
MA	Giro Motor Derecha
MB	Giro Motor Izquierda.
MF	Calentamiento
MH	Salida mezcla preparada
MJ	Motor Cinta
MP	Señal de Emergencia
MS	Falla R. de Calentamiento. Diagnóstico y Mto.
MV	Falla Sobre Nivel. Diagnóstico y Mto.

Tabla 6. Estados.

No.	Comentario
T1, T2	10 segundos (Motor Der., Izq.)
T3	100 Segundos (Calentamiento)
T4, T5	1 segundo (Luz ON, OFF LASC)
T6, T/	1 segundo (Luz ON, OFF LASN)
C1	Contador, Límite Contaje =4

Tabla 7. Temporizadores y contadores.

6. CONCLUSIONES

El objetivo de este trabajo consiste en automatizar la *Planta de Embotellamiento, Línea de Transformaciones Vegetales, de la Facultad de Ingeniería de la UGC*, aplicando control borroso para la detección de alarmas. Se implementó un control borroso de acuerdo a una evaluación cuantitativa del estado de salud de las componentes. El sistema detecta dinámicamente las irregularidades que se presentan en la planta e informa del evento y propone acciones de mantenimiento de acuerdo a las necesidades reales y las condiciones de trabajo de los diferentes componentes de la planta de embotellado.

Para la implementación del prototipo, se utilizó el software de programación para los autómatas Zelio de Schneider Electric, que permite simular el funcionamiento de los programas sin necesidad de disponer del PLC.

El análisis de los resultados obtenidos por medio del simulador software demuestra que la implementación cumple con los requerimientos planteados en la etapa de análisis de especificaciones.

7 BIBLIOGRAFÍA

Sitios Internet.

[1] ZELIOSOFT: Schneider Electric – Telemacanique: <http://www.schneiderelectric.es/>. Acceso 26 de Febrero de 2007.

[2] <http://es.wikipedia.org/wiki/GRAFCET>] Marzo 26 de 2007.

[3] R. Yanger, Zadeh, L., “*An introduction to Fuzzy Logic Applications in Intelligent Systems*”, Kluwer Academic Publishers, 1992.

[4] Hilera, José. “*Redes Neuronales Artificiales*”. Ed. Alfaomega, 2000.

[5] Zadeh Lotfi, Kacprzyk. *Fuzzy Logic for the Management of Uncertainty*. John Wiley & Sons. 1992.

[6] Dubois, D, Prade H. Trillas, E. “*Fuzzy Sets and systems: Theory and Applications*” Academic Press, New York, 1980

[7] Zadeh, L. “*Fuzzy Sets*” Information & Control, 8, 1965.

[8] Zadeh, L. “*Fuzzy Logic*” IEEE Computer 1: 83, 1988.

[9] Trillas, E. “*Fundamentos e Introducción a la ingeniería fuzzy*.” Morón Electronics S.A. Madrid 1992.

[10] Trillas E. Gutierrez J. “*Aplicaciones de la lógica borrosa*.” Eds CSIC, Nuevas tendencias 20 Madrid, 1994.

[11] Cox, E. “*Fuzzy Fundamentals, IEEE Spectrum*”. October 1992, pp. 58-61.

[12] Klir, George. “*Fuzzy Sets and Fuzzy Logic. Theory and Applications*”, Prentice-Hall, 1995.

[13] J. Jantzen, “*Tunning of Fuzzy PID Controllers*”, Tech. report N° 98-N-871, sept. 1998.

[14] M. Olivares y R. Rojas, Modelado y control difuso, UTFSM, 2002.

[15] R. Iserman, “*Process fault detection based on modelling and estimation methods*”, Automática, Vol. 20, pp-387-404, 1984

[16] J. Rasmusen, “*Diagnostic reasoning in action, IEEE Transactions On Systems Man and Cybernetics*”, vol, 23, pp 981-992,1993.

[17] L. C. Lavalle, R. Sanz, M. Palacios, SEDIMAHE: “*An Expert System to Help the Maintenance of Machina Tools*”, Maintenance 92, vol. 8, pp. 10-14, 1993.