

## AUTOMATIZACIÓN Y CONTROL DEL EXPERIMENTO DE LA GOTA DE MILLIKAN

### Controle and automatic The experiment of the drop of Millikan

#### RESUMEN.

En vista de que los equipos que existen en los laboratorio de las diferentes universidades, para calcular el valor de la carga del electrón, utilizando el método del experimento de Millikan, se encuentran muy desactualizados y debido también a que el proceso del montaje e instalación del mismo es complejo y de cuidado, entonces se hace necesario la actualización de este experimento utilizando inicialmente una cámara web para facilitar la observación de la gota y posteriormente buscando la forma de automatizar y controlar el experimento con la aplicación de un software que permita el análisis directo de las gotas.

**PALABRAS CLAVES:** Millkan, aceleración, microcontrolador, electrónica, Lab View, carga, electrón.

#### ABSTRACT

*In view of the fact that the teams that exist in the laboratory of the different universities, to calculate the value of the load of the electron, using the method of the experiment of Millikan, they are very outdated and also to that the process of the assembly and installation of the same one is complex and of care, then it becomes necessary the upgrade of this experiment using a camera web initially to facilitate the observation of the drop and later on looking for the form of to automate and to control the experiment with the application of a software that allows the direct analysis of the drops.*

**KEYWORDS:** Millkan, acceleration, microcontrolador, electronic, Lab View, loads, electron.

### 1. INTRODUCCIÓN

Los procedimientos a seguir para la observación y adquisición de los datos en el experimento de la gota de Millikan es complicada y difícil de visualizar. En consecuencia se requiere la actualización del mismo de manera que utilizando una cámara y enfocándola con el telescopio, se pueda observar en el monitor el movimiento de las gotas de aceite que son generadas por una pulverización de forma digital.

Lo anterior hace que en el cálculo de la carga del electrón, origina que se presentan errores en los resultados, puesto que en la mayoría de los casos están fuera del rango esperado.

Otro gran problema de esta práctica es la limitación que existe en el momento de la práctica, ya que la observación de la gota se hace a través de una lente y ésta solamente se deja ver por un solo observador a la vez. Lo anterior hace que mientras un alumno observa la gota el compañero de grupo anota los valores que este le informa, de esta manera si se repite la práctica, los resultados no van a ser los mismos, (ya que la gota observada no va ser la misma) creando un margen de error mucha más amplio en los resultados experimentales.

#### JOSÉ EDGAR CARMONA FRANCO

Profesor auxiliar  
Universidad Tecnológica de Pereira  
jecf@hotmail.com

#### HUGO ARMANDO GALLEGO BECERRA

MSc. Profesor asistente  
Universidad Tecnológica de Pereira  
ugo@utp.edu.co

#### HOOVER OROZCO GALLEGO

MSc. Profesor asistente  
Universidad Tecnológica de Pereira  
hog1084@utp.edu.co

#### Grupo de investigación Dicoped

Por tanto se recurrió a una cámara de referencia Flex Visión TFV-300 la cual, al ubicarla en el lente del dispositivo de la gota, se puede observar a través de una pantalla el recorrido de las gotas de aceite, de esta manera se pudo eliminar el problema donde sólo uno de los integrantes del grupo que realiza esta experiencia podía observar el desplazamiento de la misma.

También se buscó adaptar y construir elementos básicos en el experimento de la gota de Millikan que facilitó su observación[1] y al mismo tiempo se pudo diseñar la tarjeta de adquisición de datos para automatizar y controlar su proceso, buscando que la incertidumbre de la práctica sea menor y de mejor confiabilidad tanto en la ejecución como en los resultados.

Dentro de los cambios de esta práctica también se contó con la sistematización del desplazamiento de la gota, recurriendo al software en Visual Basic, [2] cuya comunicación serial se hace a través de un microcontrolador 16F877A [3] que permite controlar el campo eléctrico cambiándole la polaridad de la carga del condensador, la digitalización de la bomba de aire que pulveriza las gotas de aceite, además de encender la lámpara y llevar a cabo el registro del tiempo para poder hacer la toma de esta variable y así realizar el análisis del valor de la carga del electrón. Ver figura 1.

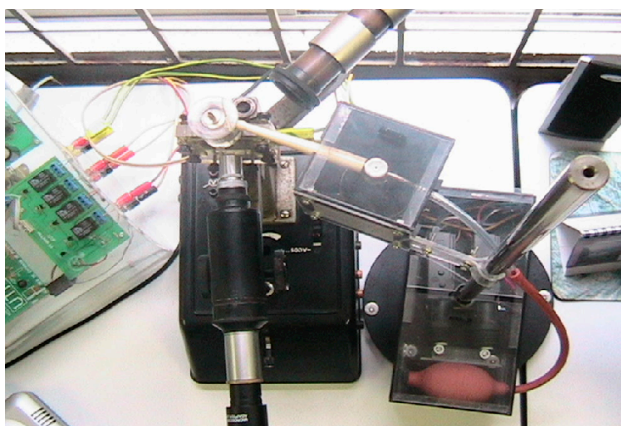


Figura 1 Sistema de pulverización del aceite

En consecuencia se capturó la imagen de las gotas de aceite en el interior del condensador utilizando la cámara, la cual permitió observar el movimiento de éstas, que previamente fueron introducidas a este medio, a través de una pulverización efectuada de manera digital.

Otro aporte a esta experiencia es la adaptación de la fuente de poder con características de voltaje entre 0 y 600 voltios y cuya función es la de alimentar el condensador que genera el campo eléctrico para que la gota pueda caer con una velocidad uniforme.

Los datos obtenidos con el nuevo diseño son más confiables, debido que la gota escogida puede ser observada por todos los experimentadores, y el valor del tiempo de desplazamiento es calculado en tiempo real por el sistema.

En conclusión se tomó como base el diseño anterior del experimento para el cálculo de la carga eléctrica teniendo en cuenta los medios que la tecnología actual nos permite, en consecuencia se actualizó el prototipo agregando la cámara, leyendo el dato a través de una tarjeta de adquisición de datos, sistematizando la forma de agregar las gotas de aceite y diseñando la fuente de alimentación del prototipo.

## 2. DESCRIPCIÓN DEL PROYECTO:

### Planteamiento del Problema

A todo centro educativo estatal y/o privado se le dificulta la adquisición de equipos de laboratorio actualizados, por sus altos costos; y las instituciones que lo poseen no cuentan con el personal docente capacitado o simplemente no hacen uso de estos equipos por miedo a que sean dañados.

En el caso del experimento de Millikan, se cuenta con un solo equipo muy desactualizado, donde todos los pasos que se deben realizar en la experiencia son manuales y bastante complejos de operar; por esta razón

y muchas más, como en el caso del procedimiento para la toma de datos. De esta manera se facilita el aumento en los valores de los errores, y de igual forma el valor de la carga del electrón que se espera conseguir, se encuentra fuera del rango del valor esperado.

En el caso del equipo del laboratorio que se utiliza para calcular la carga del electrón por el método de la experiencia de Millikan, se actualizará con el objetivo de tener un equipo de fácil uso, de mejor claridad en la adquisición de los datos; facilitando así la mejor comprensión de los conceptos por parte de los estudiantes; y una mejor exactitud en los resultados conseguidos en la experiencia; de igual forma se minimizan costos y aprovecha al máximo los recursos que nos ofrece el medio.

### Objetivo general:

Automatizar y controlar el experimento para medir la carga del electrón.

### Objetivos Específicos:

Diseñar la pulverización del aceite de manera que este se accione en forma digital.

Intercomunicar con una tarjeta DAC el computador con el sistema del aceite.

Crear un software con el uso del programa LabView y Microsoft Office Excel, que se intercomunique con la cámara web, utilizando el puerto USB.

Capturar la imagen de la cámara Web de tal manera que el programa muestre el desplazamiento de las gotas y calcule el tiempo utilizado en éste.

Solucionar el problema óptico entre la cámara web y el telescopio.

Diseñar un software que permita leer desde un monitor los datos del tiempo registrados por la gota de aceite que se mueven con velocidad uniforme en el condensador.

Registrar los datos (tiempos) a una hoja de Excel, intercomunicando los programas de LabView y Microsoft Office Excel. [4]

Realizar el análisis estadístico de los errores y las incertidumbres de los datos registrados.

Elaborar el manual del laboratorio.

### 2.1 Metodología

Con el propósito de construir el equipo de forma coherente y de acuerdo al procedimiento de uso, lo estableceremos por etapas:

- a) Control del aceite.
- b) Óptica.
- c) Electrónica.
- d) Programación.

#### a) Control:

En la manipulación de la bomba de aceite, se presenta con mucha frecuencia la inundación de la recámara que lo recibe pulverizado, ya que seguido debe pasar por un orificio al condensador. Cuando esta recámara se inunda el proceso se interrumpe, quedándose aquí, y no pasando por el orificio a dicho condensador, debido a la densidad que posee. En consecuencia hay que construir un pulverizador que garantice un funcionamiento que sea confiable, de manera que no inunde la recámara y que además garantice el proceso; de tal manera que este sea accionado en forma digital, para poderlo [5] interconectar por medio de una tarjeta de interfase análoga digital al PC.

#### b) Óptica:

Durante la observación del desplazamiento de las gotas de aceite en el condensador por medio del telescopio, se presentan grandes dificultades, como el poder fijar la concentración en una de las muchas posibles gotas a estudiar, debido a su gran cantidad donde la imagen percibida no es muy amplia y con mucha facilidad se cometen errores de apreciación, además hay que tener muy presente que se puede incurrir en más errores por parte del observador si este tiene dificultades visuales. [6]

Por otra parte quien observa la gota por el telescopio es quien puede tener control sobre el equipo y en condiciones muy desfavorables, permitiendo con gran facilidad la desviación de la mirada de la gota en estudio; dando así malos resultados de los tiempos gastados por estas.

Se crea la necesidad de poder ampliar la imagen del movimiento de las gotas en el condensador, la cual se hace por medio de una cámara web enfocada las gotas con el telescopio y dicha cámara, permitiendo llevar ésta al monitor del computador, donde podemos con gran facilidad hacer la toma de los datos.

#### c) Electrónica

Para poder accionar la bomba que pulveriza el aceite y la lámpara que proyecta la luz al condensador; éstas se conectan a una interfase análoga digital, que recibe la señal del PC por el puerto serial.

#### d) Programación

Se requiere el software de Visual Basic, para programar la captura de la imagen dada por la cámara web, que será presentada en el monitor. Y con la ayuda de este programa, se registran los tiempos utilizados por la gota en estudio, que posteriormente son enviados a una página de excel; donde serán analizados por los estudiantes que realizan la experiencia.

El paso a seguir es ensamblar el equipo, dándole una excelente presentación, y además teniendo en cuenta las normas de seguridad, antes, como durante y después de instalado este.

Finalmente se procede a la calibración del mismo, con el apoyo y el respaldo del laboratorio de metrología de la Universidad Tecnológica de Pereira. Seguido se finaliza con la elaboración del manual, que será la guía del laboratorio que los estudiantes matriculados en el curso seguirán.

#### 2.2 Productos esperados y potenciales beneficiarios:

Para establecer el control se diseña una tarjeta figura 2 con el PIC 16F877, en el cual su programación permite tener control en el encendido y apagado de la lámpara, al igual que la activación de la bomba de aire para expulsar el aceite pulverizado, hacer el cambio de polaridad del campo eléctrico en las placas del condensador y la comunicación serial con el PC.



Figura 2 Tarjeta de control

El diagrama de flujo de la programación de PIC figura 3, es desarrollado en ensamblador, conformado por un programa principal que contiene cuatro archivos que son invocados para cada una de las funciones a realizar, mencionadas antes. Solo envía instrucciones y no tiene que hacer comparaciones.

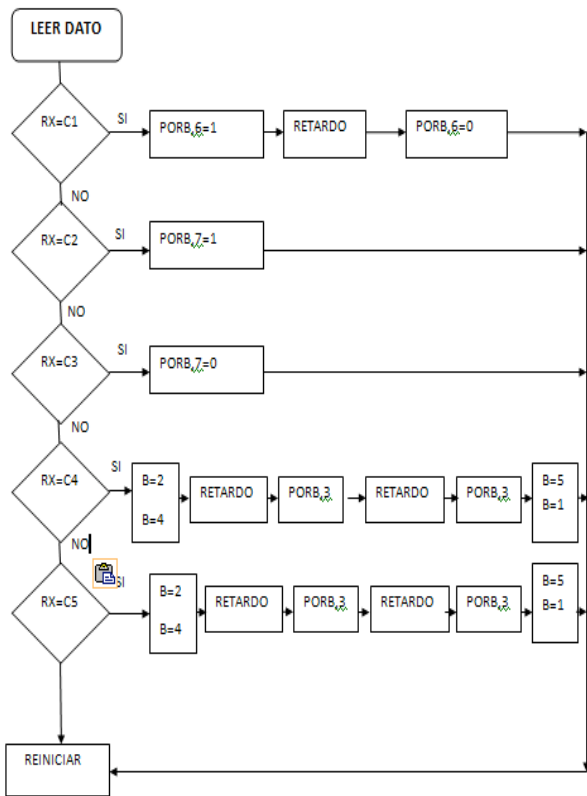


Figura 3 Diagrama de flujo del control

El software con el que se maneja los eventos es desarrollado en Visual Basic; en la figura 4 se muestra éstos, en él se busca la facilidad para que el estudiante pueda manipular el equipo sin ninguna dificultad, solo haciendo clic en sima de cada botón.

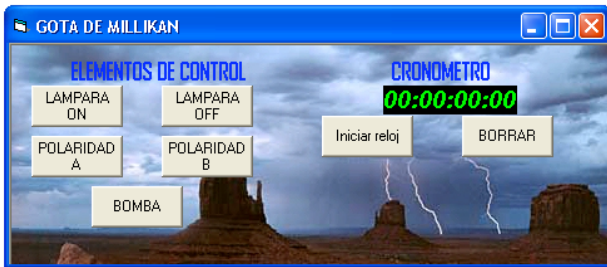


Figura 4 Teclado de control

El diagrama de flujo en la figura 5, muestra la secuencia en el que se desarrolló el programa, y la forma como controla las diferentes acciones. La diferencia de potencial es la única que se debe de manipular de forma análoga debido al riesgo y dificultad que se presenta en el control de la alta tensión.

El estudiante observa la imagen capturada en el interior del condensador, por medio de una cámara que lleva ésta al computador o a una pared cuando es proyectada por un Video Beam, permitiendo así la toma de los tiempos de bajada y subida de la gota en dicho medio

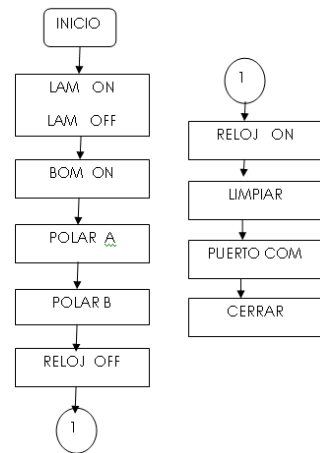


Figura 5 Diagrama de flujo para teclado de control

Con éstos se hacen el procedimiento que indica el manual de laboratorio de Física III de la Universidad Tecnológica de Pereira “Medición de la Carga del Electrón”, obteniéndose un valor promedio de todas las practicas de prueba de  $1.623 \times 10^{-19}$  C que corresponde al valor obtenido en forma experimental de la carga del electrón.



Figura 6 Montaje anterior de la gota de Millikan

Una de las variables más importantes que se pretendía mejorar era facilitar la manipulación del equipo y mejorar las condiciones de la toma de datos; si comparamos la figura 6 con las figuras 7 y 8, podemos observar los grandes cambios que se realizaron y que hacen más agradable dicha práctica.

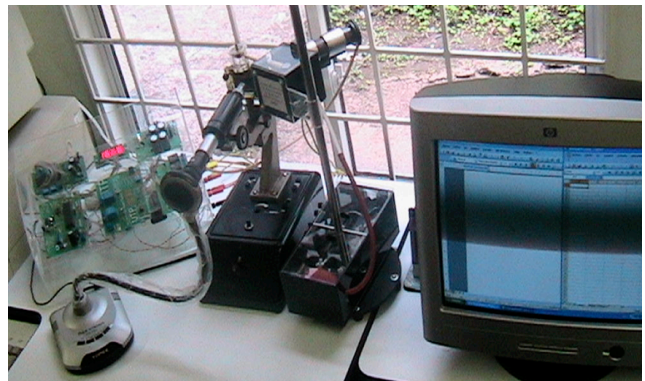


Figura 7 Nuevo montaje de la gota de Millikan



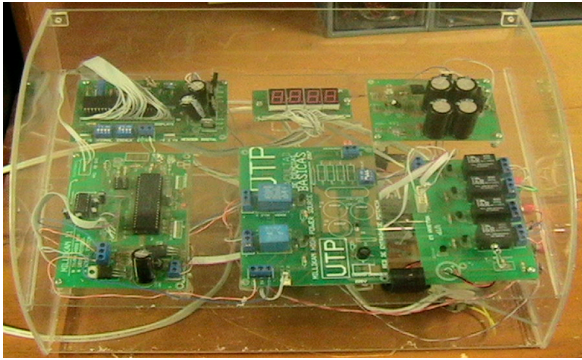


Figura 8 Nuevo montaje electrónico

### 3.BIBLIOGRAFÍA:

[1]PC MAGAZINE EN ESPAÑOL. Cámara digital HP Thosmart 912 Digital con funciones de uns de 35 mm.

[2] GARY CORNELL; Manual de Visual Basic 3 para Windows; McGraw-Hill, 1994

[3] CASTAÑO WELGOS. JUAN ANDRES; ROBBY G. JHON JAIME; VARGAS. GILBERTO; GONZALES G. MANUEL FELIPE; Curso Práctico sobre microcontroladores; Cenit S.A 2002.Colombia.

[4] HOLGUÍN LONDOÑO. GERMÁN ANDRÉS; PÉREZ LONDOÑO. SANDRA MILENA; OROZCO GUTIERREZ. ALVARO ANGEL; curso bsico de LabView; Universidad Tecnológica de Pereira, 2002.

[5] PROAKIS. JOHN G. MANOLAKIS. DIMITRIS G. Tratamiento Digital de Señales. España, Prentice Hall.2001  
MOMPIN POBLET. JOSÉ .Transductores y medidores electrónicos. Serie mundo eléctrico. Boixareu.1997

[6] HECHT. EUGNE; ZAJAC. ALFRE; Óptica; Addison – Wesley Iberoamericana; Estafos Unidos