

CONTROL POR REALIMENTACIÓN DE VARIABLES DE ESTADO USANDO UN OBSERVADOR ADAPTATIVO DE ESTADOS

State feedback control using an adaptive state observer

RESUMEN

Se presenta un esquema para la aplicación del control por realimentación de variables de estado estimadas a través de un observador sobre un sistema de parámetros desconocidos. Los parámetros del sistema son estimados a través de un algoritmo adaptativo de mínimos cuadrados. Para la validación de resultados se aplica el control a un sistema de tercer orden.

PALABRAS CLAVES: Observador, adaptativo, control, realimentación.

ABSTRACT

We present a state feedback control using an adaptive observer applied in unknown system parameters plant. Parameters are calculated with an adaptive least squares algorithm. Results are applied in a third order system.

KEYWORDS: Observer, adaptive, control, feedback.

DIDIER GIRALDO

Ingeniero Electricista, MEE
Profesor Titular
Universidad Tecnológica de Pereira
dgiraldo@utp.edu.co

EDUARDO GIRALDO

Ingeniero Electricista, M.Sc.
Profesor Auxiliar
Universidad Tecnológica de Pereira
egiraldos@utp.edu.co

1. INTRODUCCIÓN

Una de las técnicas más utilizadas de control digital es la realimentación de variables de estado. En los sistemas reales no es posible tener acceso a todas las variables de estado de un sistema en particular. Sin embargo estas pueden ser estimadas usando un observador. Para el diseño del observador existen restricciones, pues es necesario conocer completamente el modelo de espacio de estados del sistema que se desea controlar, y eso plantea limitantes pues el sistema no puede ser aplicado sobre sistemas de parámetros desconocidos [1], [2].

En sistemas donde se tienen disponibles únicamente los valores de entrada y salida, se pueden estimar los parámetros del modelo a través de un algoritmo adaptativo de identificación tal como el algoritmo de mínimos cuadrados, pero en esta identificación es necesario como mínimo definir un orden para el modelo que se va a identificar [3]. A partir de esta identificación se puede realizar el diseño del observador de estados. Este observador cambia de forma adaptativa de acuerdo a los parámetros de la planta, lo cual permite que sea robusto a variaciones paramétricas [4], [6].

En este artículo se propone un método de control por realimentación de variables de estado sobre sistemas de parámetros desconocidos, usando un método híbrido de estimación paramétrica y observador de estados. Este observador varía de forma adaptativa de acuerdo a la estimación. Para esto primero se presenta en la sección 2 un esquema de reubicación de polos a partir de los parámetros de la planta estimados de la planta con un algoritmo de mínimos cuadrados. En la sección 3 se plantea las ecuaciones para el diseño de un observador a

partir de los parámetros de la planta. Con este observador es posible estimar las variables de estado para la realimentación. Es denotar que el diseño del observador depende de los parámetros de la planta, y se comporta de forma adaptativa ante variaciones paramétricas. Finalmente, en la sección 4 se aplican los resultados para el control de posición de un helicóptero.

2. CONTROL POR REUBICACIÓN DE POLOS

La estructura general del control por realimentación se muestra en la figura 1, y puede ser descrita por la ecuación (1) para el caso SISO de acuerdo a [2].

$$L(q^{-1})u(t) = -P(q^{-1})y(t) + M(q^{-1})y^*(t+d) \quad (1)$$

Inicialmente, se asume que el sistema puede ser descrito por un modelo DARMA de la forma

$$A(q^{-1})y(t) = B(q^{-1})u(t); \quad (2)$$

$$B(q^{-1}) \triangleq q^{-d}B'(q^{-1})$$

Multiplicando por $L(q^{-1})$ y usando (1) se tiene el siguiente sistema en lazo cerrado:

$$\left[L(q^{-1})A(q^{-1}) + q^{-d}B'(q^{-1})P(q^{-1}) \right] y(t) = B'(q^{-1})M(q^{-1})y^*(t) \quad (3)$$

Con el fin de asignar los polos en lazo cerrado en lugares distintos a los polos en lazo abierto, es necesario escoger $L(q^{-1})$ y $P(q^{-1})$ en la ley de control (1) tal que se satisfaga la ecuación

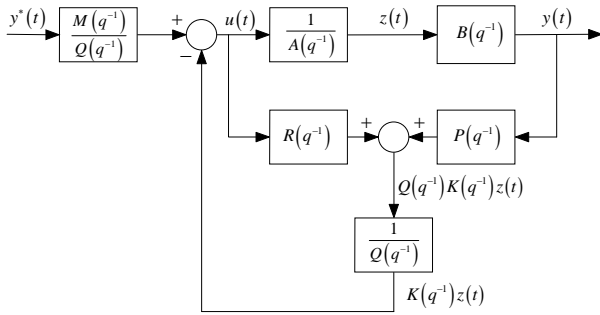


Figura 2. Reubicación de polos por realimentación de variables de estado.

Es posible reescribir la formulación de la ecuación (17) de forma compacta como un modelo de espacio de estados en la forma “controller” como sigue:

$$x_c(t+1) = \begin{bmatrix} -a_1 & \dots & \dots & -a_n \\ 1 & & & \\ & \ddots & & \\ & & 1 & 0 \end{bmatrix} x_c(t) + \begin{bmatrix} 1 \\ 0 \\ 0 \\ 0 \end{bmatrix} u(t) \quad (18)$$

$$y(t) = [b_1 \quad \dots \quad b_n] x_c(t)$$

donde

$$x_c(t) = [z(t-1) \quad z(t-2) \quad \dots \quad z(t-n)] \quad (19)$$

Entonces la ley de control (16) se puede escribir como

$$u(t) = -Kx_c(t) + y^*(t+d) \quad (20)$$

donde $K = [k_1 \quad k_2 \quad \dots \quad k_n]$. Sustituyendo (20) en (18) se tiene

$$x_c(t+1) = \begin{bmatrix} (-a_1 - k_1) & \dots & \dots & (-a_n - k_n) \\ 1 & & & \\ & \ddots & & \\ & & 1 & 0 \end{bmatrix} x_c(t) + \begin{bmatrix} 1 \\ 0 \\ 0 \\ 0 \end{bmatrix} y^*(t+d) \quad (21)$$

$$x_c(t+1) \triangleq \bar{A}x_c(t) + \bar{b}y^*(t+d)$$

y se observa que el polinomio característico en lazo cerrado está dado por

$$\det(zI - \bar{A}) = z^n + (a_1 + k_1)z^{n-1} + \dots + (a_n + k_n) \quad (22)$$

por lo que se nota que los polos en lazo cerrado pueden ser asignados arbitrariamente con la selección adecuada de k_1, \dots, k_n de acuerdo a la ecuación (16).

3.1 Estimación adaptativa del observador

En un sistema con parámetros desconocidos es necesario estimar los valores de $A(q^{-1})$ y $B(q^{-1})$ a través de un algoritmo de estimación en línea. De esta forma los parámetros del observador cambian de forma adaptativa de acuerdo a los parámetros del modelo, y el sistema es robusto a variaciones paramétricas. Para tal fin, se utiliza el algoritmo de estimación de mínimos cuadrados de la forma [3], [6].

$$\hat{\theta}(t) = \hat{\theta}(t-1) + \frac{P(t-2)\phi(t-1)}{1 + \phi(t-1)^T P(t-2)\phi(t-1)} [y(t) - \phi(t-1)^T \theta(t-1)] \quad (23)$$

con la actualización de la matriz $P(t-1)$ dada por

$$P(t-1) = P(t-2) - \frac{P(t-2)\phi(t-1)\phi(t-1)^T P(t-2)}{1 + \phi(t-1)^T P(t-2)\phi(t-1)} \quad (24)$$

y donde $\theta = f(A(q^{-1}), B(q^{-1}))$.

Entonces, el esquema completo de estimación de variables de estado incluyendo la estimación adaptativa de parámetros del observador se muestra en la Figura 3.

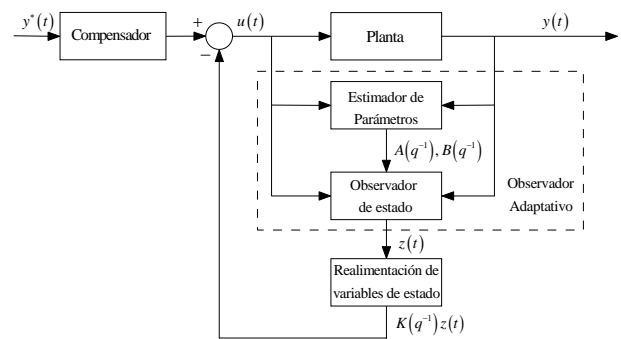


Figura 3. Esquema general de realimentación de variables de estado usando un observador de estado adaptativo.

4. RESULTADOS Y ANÁLISIS

Las pruebas se realizaron sobre un sistema de tercer orden con variaciones paramétricas descrito por el modelo de espacio de estados de la ecuación (25) y cuya respuesta en lazo abierto se muestra en la Figura 4.

$$\begin{bmatrix} \dot{x}_1 \\ \dot{x}_2 \\ \dot{x}_3 \end{bmatrix} = \begin{bmatrix} -3.4 & -0.8 & -0.6 \\ 2 & 0 & 0 \\ 0 & 1 & 0 \end{bmatrix} \begin{bmatrix} x_1 \\ x_2 \\ x_3 \end{bmatrix} + \begin{bmatrix} 0.5 \\ 0 \\ 0 \end{bmatrix} u(t) \quad (25)$$

$$y(t) = [0 \quad 0 \quad 0.8] \begin{bmatrix} x_1 \\ x_2 \\ x_3 \end{bmatrix}$$

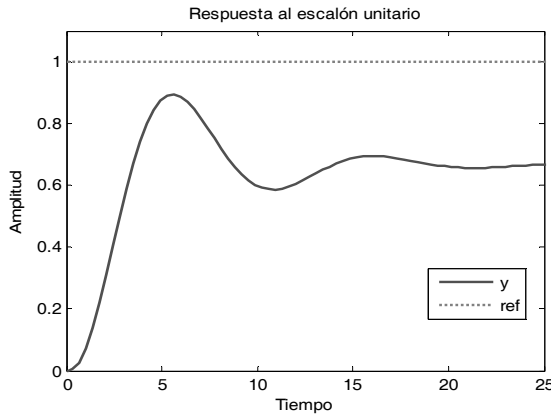


Figura 4. Respuesta del sistema en lazo abierto.

Este modelo se implementó sobre el computador análogo COMDYNA GP6. La plataforma de desarrollo para el controlador fue Dev-C++, y la lectura y escritura de las señales se realizó con una tarjeta de adquisición de datos USB con un tiempo de muestreo de 700 milisegundos.

En la Figura 5 se observan los resultados obtenidos durante el proceso de estimación de los parámetros del sistema durante 40 muestras para variaciones de la señal de entrada, donde la salida estimada se calcula con la ecuación (26).

$$\hat{y}(t) = \phi(t-1)^T \theta(t-1) \quad (26)$$



Figura 5. Salida de la planta y salida estimada.

En la Figura 6 se observan los resultados obtenidos al aplicar el control por realimentación de variables de estado para el control *dead beat*. En las primeras 60 muestras se realiza la identificación del sistema, y la estimación de los parámetros del observador. A partir de la muestra 60 se aplica la acción de control por realimentación de variables de estado. Se observa que el sistema alcanza la referencia.

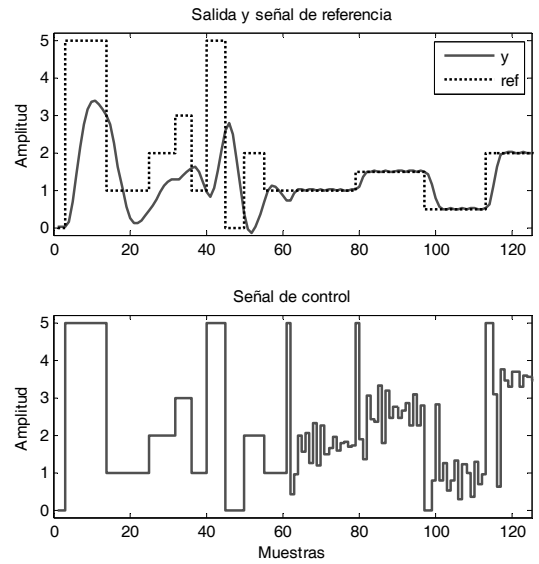


Figura 6. Salida de la planta y señal de control para el control por realimentación de variables de estado.

En la Figura 7 se muestra la respuesta del sistema para el control *dead beat* sometiendo el sistema a una variación paramétrica en las muestras 40 y 73 al modificar los valores de los potenciómetros en el computador análogo, se observa como el sistema ajusta los parámetros y lleva de nuevo el sistema al valor de referencia.

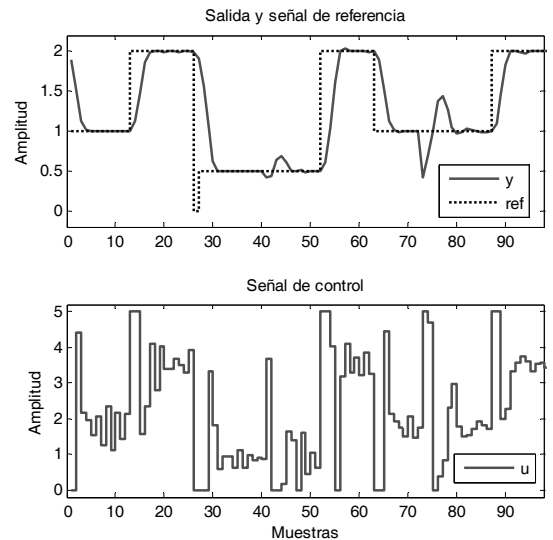


Figura 7. Salida de la planta y señal de control para el control por realimentación con variación paramétrica.

5. CONCLUSIONES Y RECOMENDACIONES

Se observa como al calcular las variables de estado con un observador adaptativo que depende de los parámetros estimados de la planta, el método de realimentación de variables de estado se vuelve robusto a perturbaciones externas y a variaciones paramétricas. Además, este puede ser aplicado sobre sistemas de parámetros desconocidos.

El desarrollo de esta estrategia de control puede ser extendida directamente sobre sistemas MIMO desacoplados, considerando los acoples entre las entradas y salidas como perturbaciones en cada subsistema. Sobre sistemas acoplados es necesario estimar un modelo del sistema completo que permita plantear una estrategia de control multivariable.

6. BIBLIOGRAFÍA

- [1] G. C. Goodwin, Peter J. Ramadge, and Peter E. Caines. Discret time multivariable adaptive control. *IEEE Transactions on Automatic Control*, AC-25(3):449–456, 1980.
- [2] G. C. Goodwin and K. S. Sin, *Adaptive Filtering, Prediction and Control*. Englewood-Cliffs: Prentice Hall, 2nd edition, 1989.
- [3] Astrom, K. *Computer Controlled Systems, Theory and design*, Prentice Hall, 2002.
- [4] Feng, G. *Adaptive Control systems*, Newnes, 1999.
- [5] Ackermann, J., *Robust Control, Systems with Uncertain Physical Parameters*, Springer-Verlag, 1993.
- [6] Astrom, K. and Wittenmark, B. *Adaptive Control*, Prentice Hall, 1994.