

# RESULTADOS DEL ENSAYO A FLEXIÓN EN MUESTRAS DE BAMBÚ DE LA ESPECIE *Guadua angustifolia* Kunth

## Results of the Trial to Bending in Samples of Bamboo Species *Guadua angustifolia* Kunth

### RESUMEN

En esta publicación se presentan los resultados de las pruebas de esfuerzo a flexión con fines investigativos, para muestras experimentales de la especie de Bambú "*Guadua angustifolia*"; siguiendo la Norma Internacional DIN EN 52 186 (1978).

El Módulo de Elasticidad MOE no varía con la humedad del ambiente, ni con la longitud del tramo ni con la edad, pero el MOR presenta diferencias significativas con el ambiente y la edad, pero no con el tramo. Los resultados para el MOE oscilan entre 11.700 N/mm<sup>2</sup> a 13.266 N/mm<sup>2</sup> y el de esfuerzo de rotura MOR, fue de 87.981 N/mm<sup>2</sup> para (85%HR/20°C) y 122.917 para (65%HR/20°C) presentando diferencias significativas.

**PALABRAS CLAVES:** Módulo de elasticidad, esfuerzo de flexión, Guadua.

### ABSTRACT

*In this publication the results are presented from the tests of effort to bending with investigative ends, for experimental samples of the species of Bamboo "Guadua angustifolia"; following the International Norma DIN EN 52 186 (1978).*

*The Module of Elasticity MOE doesn't vary with the moisture content of the environment, neither with the longitude of the section of bamboo along the length neither with the age, but the MOR presents significant differences with the environment and the age, but not with the section. The results for the MOE oscillate among 11.700 N/mm<sup>2</sup> to 13.266 N/mm<sup>2</sup> and that of effort of break MOR, was of 87.981 N/mm<sup>2</sup> for (85%HR/20°C) and 122.917 for (65%HR/20°C) presenting significant differences.*

**PALABRAS CLAVES:** Module of elasticity, effort to bending, Bamboo.

### 1. INTRODUCCIÓN

El esfuerzo de Flexión en el Bambú para culmos se determina de acuerdo ISO 22 157-1:2004 Bamboo – Determination of physical and mechanical properties – Part 1 [1], con un test de flexión que se realiza aplicando la carga perpendicular al eje del culmo. Con especímenes de Bambú, en éste caso Guadua se determina la capacidad de flexión de los culmos en cuatro puntos, la carga versus la curva de deflexión vertical y el (MOE) Módulo de Elasticidad. Para éstas pruebas de Flexión se empleo la Norma DIN EN 52 186 [2] usada para maderas. La ecuación 1 representa el cálculo del esfuerzo último de flexión.

$$\sigma_{ult} = F * L * \frac{D}{2} * \frac{1}{6} * I; \quad \text{MPa (ó N/mm}^2\text{)} \quad (1)$$

Donde:  $\sigma_{ult}$ : El esfuerzo último de flexión, se expresa con

### HÉCTOR ÁLVARO GONZÁLEZ B.

M.Sc.  
Profesor Asociado  
Escuela de Tecnología Mecánica.  
Universidad Tecnológica de Pereira  
hagonza@utp.edu.co

### JORGE AUGUSTO MONTOYA ARANGO

Ph.D.  
Profesor Asistente  
Facultad de Ciencias Ambientales.  
Universidad Tecnológica de Pereira  
jorgeama@utp.edu.co

### JOSE RUBIEL BEDOYA SÁNCHEZ

Profesor Asistente  
Facultad de Ciencias Básicas.  
Universidad Tecnológica de Pereira  
joserubiel@utp.edu.co

una precisión de 1 MPa ( N/mm<sup>2</sup>)

$F$ : La máxima carga aplicada en N. (el total de carga aplicada en dos puntos de carga).

$L$ : El espacio libre entre apoyos en mm.

$D$ : Diámetro externo en mm.

$I$ : El momento de inercia en mm<sup>4</sup>.

El Módulo de Elasticidad, conocido también como Modulo de Young's, para el esfuerzo de Flexión esta dado por la pendiente de la parte lineal de la curva Esfuerzo-deformación unitaria, ver figura 1. La ecuación 2 presenta el calculo del modulo de elasticidad

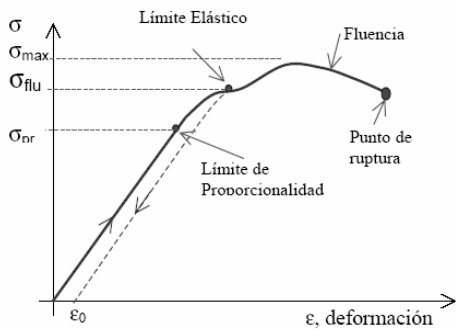


Figura 1. Curva esfuerzo – deformación.

$$E = 23 * F * \frac{L^3}{1296} * \delta * I; \quad (\text{MPa ó N/mm}^2) \quad (2)$$

Donde:  $E$ : Módulo de Elasticidad (MOE),  
 $F$ : La máxima carga aplicada en N. (el total de carga aplicada en dos puntos de carga),  
 $L$ : El espacio libre entre apoyos en mm,  
 $I$ : El momento de inercia en  $\text{mm}^4$ ,  
 $\delta$ : La deflexión en  $L/2$  en mm.

La flexión estática se analiza principalmente en tres propiedades, ellas son: (MOE) Módulo de Elasticidad, (MOR) Módulo de Rotura y (ELP) Esfuerzo al Límite Proporcional. Para las pruebas de flexión [3] empleó la ecuación 3 para determinar el MOE:

$$E = \frac{(P_2 - P_1)L^3}{48 * J * \Delta_y}; \quad (\text{Kp/cm}^2) \quad (3)$$

Donde:  $P_1, P_2$ : fuerzas que producen es esfuerzo,  
 $I$ : Momento de inercia,  
 $L$ : El espacio libre entre apoyos.  
 $\Delta_y$ : Deflexión en dirección  $y$ .

Atrops J. L. (1969) [3], encontró una variación entre los resultados del MOE, el MOE de tracción fue mayor que el de flexión y el MOE de compresión más pequeño que el MOE de tracción y flexión, esto es atribuido a la variación de diámetros del Bambú rollizo (redondo), que varío de 70 – 100 mm aprox. Recomienda tomar como un MOE para el bambú de  $200.000 \text{ Kp/cm}^2$  ( $20.000 \text{ N/mm}^2$ ) pero no se menciona en esté estudio que especie de Bambú utilizó en sus ensayos.

Para Limaye V. D., (1952) [4] el MOE y el MOR a esfuerzos de flexión, es bajo en el tope y alto en la base, hace unas observaciones importantes del porque la base es más fuerte y dice que esto se debe a que el espesor de pared en la parte de abajo esta cerca del piso, debido a los esfuerzos a que ésta sometido el culmo cuando está en pie (vivo). Ésta misma apreciación la comparten otros investigadores [5] [6] (Janssen J. A. A., 1981; Saltar M. A., 1991).

El tema del esfuerzo último de flexión es el punto más importante que tiene el Bambú de acuerdo a [4], el esfuerzo de flexión es significativo a lo largo del culmo, pero el tope es más bajo por ser más tieso. El nudo y los internudos en las pruebas de flexión fueron significativos para tramos cortos, pero no significativos para tramos largos. El esfuerzo de flexión el MOE se incrementó parcialmente a lo largo de la longitud del culmo, pero no así en el ELP y en el MOR con las especies *Gigantochloa levis* y *Bambusa blumeana* [7] (Espiloy Z. B., 1985), para [8] (Abd. Latif M. & Mohd. Zin J., 1992) tuvo la misma apreciación que Espiloy con respecto al MOR, con las especies *Gigantochloa schortechonii* y *Bambusa blumeana*. Lo interesante de éstos estudios son la coincidencia del comportamiento del MOR para la *Bambusa blumeana*, lo que denota una tendencia uniforme de las propiedades mecánicas de acuerdo a la especie, también se analiza que no todas las propiedades mecánicas tienen la misma tendencia y que puede variar con la especie.

Sotela J., (1990, 1992) [9] realizó 12 ensayos a flexión con *Guadua angustifolia*, para determinar las propiedades de la especie proveniente de dos sitios de Costa Rica, zona sur del país y zona Atlántico, se efectuaron cargas de larga duración y de corta, el autor concluyó que el MOE no varío para ninguno de los dos sitios en cargas a de flexión, El MOE con las muestras en condición seca al aire fue 28% mayor que las muestras verdes (frescas), el MOR de Flexión de las muestras de procedencia Sur fueron superiores 49% que las del Atlántico.

En esta publicación se presentan los resultados de ensayo de la propiedad mecánica de flexión en la *Guadua Angustifolia* Kunth, realizada en los laboratorios de investigación en maderas de BUNDESFORSCHUNGSANSTALT FUR FORST – UND HOLZWIRTSCHAFT (BFH) de la Universidad de Hamburgo en Alemania.

## 2. MATERIALES Y MÉTODOS

El material usado en esta investigación es de la especie "*Guadua angustifolia*" del biotipo cebolla, seleccionado y posteriormente extraído de los guaduales que posee el Jardín Botánico de la Universidad Tecnológica de Pereira.

Para la experimentación se escogió como variable importante la edad de la *Guadua*, se cortó una *Guadua* verde, otra madura y otra sobremadura, para la fabricación de las probetas. El proceso de corte se realizó siguiendo un procedimiento para no afectar en el *Guadua*, y se puede consultar en la referencia [10], igualmente se hizo trazabilidad de las respectivas muestras. Otra variable importante a considerar en el experimento fue el ambiente de climatización y para tal efecto se organizaron dos lotes de probetas, uno en un

ambiente normal (65%/20°C ;humedad relativa y temperatura) que dio como resultado un (CH) contenido de humedad final del material de ~ 10% y otro en ambiente simulando el tropical o húmedo (85%/20°C ; humedad relativa y temperatura) que dio como resultado un (CH) contenido de humedad final del material de ~ 15 %.

La descripción de cómo se localizan los tramos de la guadua, se encuentra en la referencia [11]

La figura 2 muestra el principio físico del experimento según norma DIN 52 186 para pruebas de madera a flexión

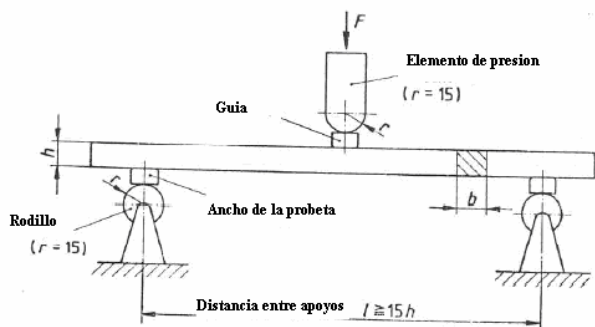


Figura 2. Esquema prueba de flexión según DIN 52 186

Según DIN 52 186 el esfuerzo de rotura en flexión  $\sigma_{ult}$  se calcula con la ecuación 4

$$\sigma_{ult} = \frac{3 * F * l_{apoyo}}{2 * l_2 * l_1^2} \quad (4)$$

Donde:

- $\sigma_{ult}$  : Esfuerzo de rotura en flexión en N/mm<sup>2</sup> o en MPa.
- F : La máxima carga de rotura aplicada en N. (el total de carga aplicada en dos puntos de apoyo).
- $l_{apoyo}$  : longitud entre apoyos de la probeta en mm. Se recomienda mayor o igual a 15 veces la altura de la probeta.
- $l_1$  : altura de la probeta en mm.
- $l_2$  : ancho de la probeta en mm.

La longitud total de la probeta de flexión es de 200 ± 1mm, con  $l_1 = l_2 = 10 ± 1mm$ . Ver figura 3.

La prueba de flexión se realiza sometiendo a las fibras de la probeta a una fuerza perpendicular a la cara tangencial longitudinal exterior (TLext.), y la determinación del esfuerzo último en flexión se realiza incrementando gradualmente la fuerza a la probeta, hasta destruirla.

Según DIN 52 186 el modulo de elasticidad en flexión E o MOE se calcula con la ecuación 5.

$$E = \frac{l^3 * \Delta F}{4 * l_2 * l_1^3 * \Delta \delta} \quad (5)$$

Donde:

E: Modulo de elasticidad en flexión en N/mm<sup>2</sup> o en MPa.

$\Delta F$ : Diferencial de carga aplicada en N.

$\Delta \delta$ : Diferencial de deformación por efecto de la carga en mm.

El diferencial de carga aplicada entre apoyos es de 2000 N a una rata de aplicación de 4mm/minuto. El dimensionamiento de las probetas se hizo acorde a la norma DIN 52 186. Se aclara que esta norma en Europa se utiliza para madera y se aplica a la Guadua por considerarla un Bambú maderable. La otra razón para aplicar la norma es que a diferencia de la norma ISO 22 157-1:2004 Bamboo – Determination of physical and mechanical properties – Part 1 en la cual se usa el culmo entero como probeta, esta permite tomar una probeta más pequeña de la Guadua.

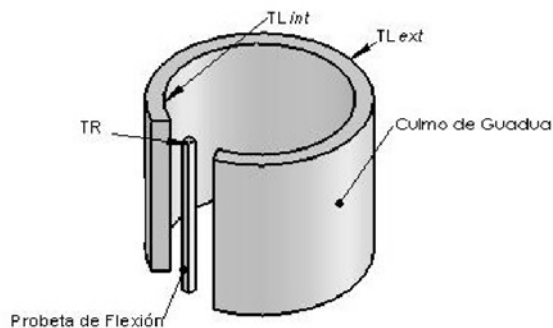


Figura 3. Esquema probeta para prueba de flexión y sitio de extracción en la Guadua.



Figura 4. Ensayo de flexión de una probeta de Guadua.



Figura 5. Probeta de ensayo a flexión rota.

Para el análisis estadístico, se utilizó como metodología la formación de bloques en un diseño factorial [12], en donde los bloques están dados por la edad de la Guadua, formando tres bloques de materia prima para realizar las pruebas, los bloques fueron: verde, madura y sobremadura. En cada bloque se asignaron aleatoriamente los 6 tratamientos formados por dos factores que se tuvieron en cuenta en la realización del experimento, el factor tramo de la guadua con tres niveles: cepa, basa y sobrebasa y el factor ambiente con dos niveles: normal (65% de humedad relativa) y húmedo (85% de humedad relativa). El análisis estadístico para las variables módulo de elasticidad y esfuerzo de rotura, se basa en un análisis de varianza (ANOVA) siguiendo un modelo lineal que tiene en cuenta el efecto de cada uno de los factores, el efecto del bloqueo y la interacción entre los dos factores. El número de unidades analizadas fue de 18, 3 repeticiones por tratamiento, una en cada bloque. El nivel de confiabilidad mínimo para los resultados es del 95% de confianza y los datos se procesaron en el software SPSS versión 10,0 [13].

### 3. RESULTADOS

En la tabla 1 se muestran los resultados de los promedios de Módulo de Elasticidad, de acuerdo a la edad de la Guadua y en la tabla 2, se presentan los promedios de módulo de elasticidad para los tramos de la guadua: cepa, basa y sobrebasa, además de clasificar los resultados según el ambiente: húmedo o normal. El análisis de varianza implica diferencias significativas en los módulos de elasticidad promedios de los diferentes tratamientos del experimento ( $p < 0,001$ ), ni la interacción entre los factores ( $p = 0,627$ ), ni el factor ambiente ( $p = 0,079$ ), ni el factor tramo de la Guadua ( $p = 0,385$ ) son significativos. El efecto del bloqueo es significativo ( $p = 0,026$ ), es decir la edad de la guadua muestra un aporte importante en la variabilidad, este resultado se muestra en la figura 6.

	Módulo de Elasticidad (N/mm <sup>2</sup> )	Intervalo de confianza al 95% (N/mm <sup>2</sup> )	
Edad	Media	Límite inferior	Límite superior
Verde	11631.028	10481.625	12780.432
Madura	12476.938	11327.535	13626.342
Sobremadura	13996.870	12847.466	15146.274

Tabla 1. Resultados Módulo de Elasticidad por Edad de la Guadua

		Módulo de Elasticidad (N/mm <sup>2</sup> )	Intervalo de confianza al 95% (N/mm <sup>2</sup> )	
Ambiente (%HR)	Tramo	Media	Límite inferior	Límite superior
Normal (65/20)	Cepa	13266.817	11641.314	14892.319
	Basa	14129.100	12503.598	15754.602
	Sobrebasa	12455.257	10829.754	14080.759
Húmedo (85/20)	Cepa	11773.250	10147.748	13398.752
	Basa	12466.750	10841.248	14092.252
	Sobrebasa	12118.500	10492.998	13744.002

Tabla.2. Resultados Módulo de Elasticidad por Tramo de la Guadua y Ambiente.

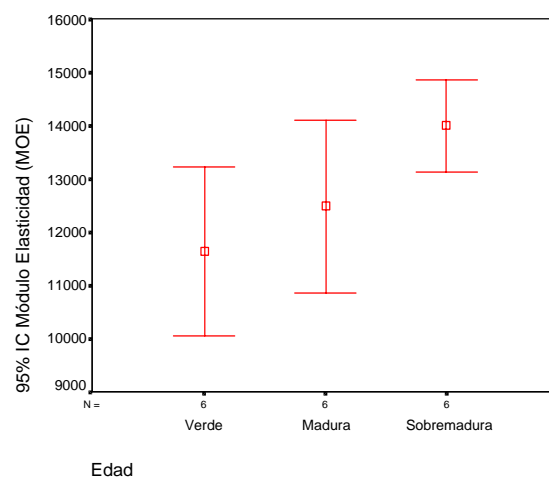


Figura 6. Módulo de Elasticidad MOE (N/mm<sup>2</sup>) Promedio por Edad de la Guadua.

Ambiente (%HR/°C)	Esfuerzo de Rotura (N/mm <sup>2</sup> ) Media	Intervalo de confianza al 95%. (N/mm <sup>2</sup> )	
		Límite inferior	Límite superior
Normal (65/20)	122.917	114.638	131.195
Húmedo (85/20)	96.260	87.981	104.539

Tabla 3. Resultados MOR (N/mm<sup>2</sup>) por Ambiente.

En la tabla 3 se presentan los promedios de esfuerzo de rotura de acuerdo al ambiente, en la tabla 4 los promedios de acuerdo a la edad de la Guadua y en la tabla 5 los promedios de acuerdo al tramo de la Guadua y al ambiente simultáneamente. El análisis de varianza muestra diferencias significativas en los esfuerzos de rotura promedio de los diferentes tratamientos del experimento ( $p < 0,001$ ), la interacción entre los factores no es significativa ( $p = 0,771$ ), el factor tramo de la Guadua ( $p = 0,221$ ) no es significativo y el factor ambiente ( $p < 0,001$ ) si es significativo. El efecto del bloqueo es significativo ( $P < 0,001$ ), la edad de la Guadua muestra un aporte importante a la variabilidad, al igual que el ambiente. Los resultados significativos se presentan gráficamente en las figuras 7 y 8.

Edad	Esfuerzo de Rotura (N/mm <sup>2</sup> ) Media	Intervalo de confianza al 95%. (N/mm <sup>2</sup> )	
		Límite inferior	Límite superior
Verde	88.265	78.126	98.404
Madura	108.213	98.074	118.353
Sobremadura	132.287	122.147	142.426

Tabla 4. Resultados MOR (N/mm<sup>2</sup>) por Edad de la Guadua.

Ambiente (%HR/°C)	Tramo	Esfuerzo de Rotura (N/mm <sup>2</sup> ) Media	Intervalo de confianza al 95%. (N/mm <sup>2</sup> )	
			Límite inferior	Límite superior
Normal (65/20)	Cepa	114.820	100.481	129.159
	Basa	128.783	114.444	143.122
	Sobrebasa	125.147	110.808	139.486
Húmedo (85/20)	Cepa	90.427	76.088	104.766
	Basa	96.720	82.381	111.059
	Sobrebasa	101.633	87.294	115.972

Tabla 5. Resultados Esfuerzo de Rotura por Tramo de la Guadua y Ambiente.

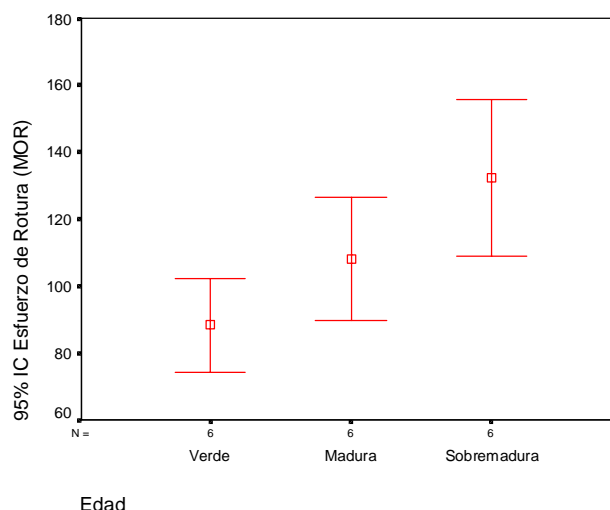


Figura 7. MOR (N/mm<sup>2</sup>) por Edad de la Guadua.

#### 4. CONCLUSIONES Y DISCUSIÓN

Los factores ambiente (%HR) y tramo de la guadua no interactúan entre sí en los resultados de ninguna de las dos variables medidas en el experimento: Módulo de Elasticidad y Esfuerzo de Rotura.

La variable Módulo de Elasticidad presenta diferencias significativas en sus promedios según la edad de la Guadua, las Guaduas verdes se diferencian significativamente de las sobremaduras, siendo menor el promedio en las verdes, pero no hay diferencias significativas entre los promedios de verdes y maduras, ni entre maduras y sobremaduras.

En el caso de Esfuerzo de Rotura, la edad de la Guadua muestra promedios significativamente diferentes (en las tres edades), mostrando un aumento del promedio de esfuerzo de rotura a medida que aumenta la edad de la Guadua. También hay diferencias significativas de acuerdo al ambiente, siendo mayor el promedio en el

ambiente normal (65%HR), es decir entre menos humedad relativa del ambiente mayor son las propiedades mecánicas de la Guadua.

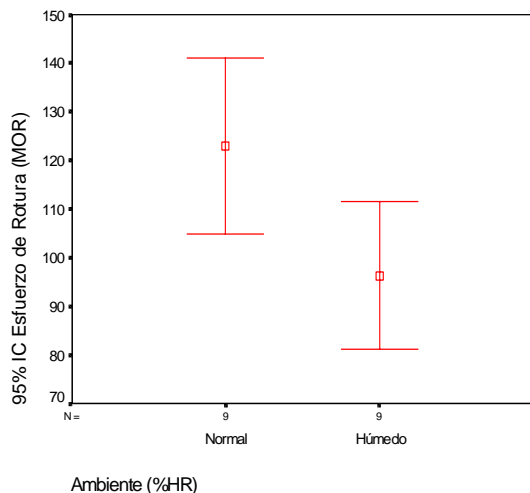


Figura.8. MOR (N/mm<sup>2</sup>) promedio por ambiente.

El MOE para la Guadua fue menor que los obtenidos por Atrops (1969).

La diferencia del Esfuerzo de Rotura MOR entre los dos ambientes tuvo un incremento del 40% del valor de clima húmedo (85%HR/20°C), de 87.981N/mm<sup>2</sup> a 122.917 N/mm<sup>2</sup>; estos datos tienen concordancia con los resultados de Sotela J., (1990, 1992) para el MOR y también con el MOE ya que no presentó variación entre los sitios y para este estudio no hubo diferencias con respecto al tramo, el ambiente ni la edad.

El resultado del MOE a Flexión es independiente del tramo, ambiente y edad, esto concuerda con Sotela J. (1991, 1992) que también trabajó con *Guadua angustifolia*.

## 5. BIBLIOGRAFÍA

[1] ISO 22 157-1: 2004 (E) – Bamboo – Determination of physical and mechanical properties- Part 1: Requirements, ISO copyright office. 19 pp.

[2] DIN 52 186 (1976)- Prüfung von Holz Biegeversuch- Deutsches Institut für Normung e. V., 3 pp.

[3] Atrops J. L. (1969): Elastizität und Festigkeit von Bambusrohren. Der Bauingenieur 44 Heft 6, pp 220 -225.

[4] Limaye V. D. (1952): Strength of Bamboo (*Dendrocalamus strictus*). Indian Forest Records, Vol. 1 N° 1, Forest Research Institute, Dehra Dun India. 17 pp.

[5] Janssen J.J.A. (1981): Bamboo in Building Structures. Thesis to obtain the degree of Doctor of Technical Sciences at the Eindhoven University, Nijmegen Netherlands. 235 pp.

[6] Sattar M.A., Kabir M. F. and Bhattacharjee D. K. (1991): Effect of the Age and Height Position of Muli (*Melocanna baccifera*) and Borak (*Bambusa balcooa*) Bamboo on the Physical and Mechanical Properties. Bamboo in the Asia Pacific, proceeding 4<sup>th</sup> international Bamboo Workshop, FORSPA Publication N° 6, Chiangmai-Thailand. pp. 183-187.

[7] Espiloy Z. B. (1985): Physico-Mechanical Properties and Anatomical Relationships of Some Philippine Bamboos. Recent Research on Bamboos. Proceedings of the International Bamboo Workshop, Hangzhou China, pp. 257 – 263.

[8] Abd. Latif M. & Mohd. Zin Jusoh (1992): Culm Characteristics of *Bambusa blumeana* and *Gigantochloa scortechinii* and its effects on physical and mechanical properties. International Symposium on Industrial Use of Bamboo held in Beijing, China. pp 118-128.

[9] Sotela Motero, J. (1990): Determinación de las propiedades físicas y mecánicas del Bambú de la especie *Guadua* de dos zonas de Costa Rica. Proyecto PNUD-COS 87/001, San José de Costa Rica. 65 pp.

[10] NTC 5300 (2004): Cosecha y Poscosecha de los culmos de *Guadua angustifolia* Kunth, Norma Técnica Colombiana ICONTEC.

[11] González Betancourt. H. A. & Montoya Arango. J. A. (2006): Metodología de preparación de muestras experimentales en procesos investigativos con *Guadua Angustifolia Kunth*. Scientia et Technica – Universidad Tecnológica de Pereira Volumen 31. Año 2006, 6 pp.

[12] Montgomery D. C. (2002): Diseño y análisis de experimentos, II edición. Universidad Estatal de Arizona. Editorial Limusa Willey. México, 2002.

[13] Ferrán Aranaz M. (2001): SPSS para Windows, Análisis estadístico. Universidad Complutense de Madrid. Editorial McGraw Hill. España, 2001.