

MODULACIÓN DSSS PARA TRANSMISIÓN DE INFORMACIÓN A TRAVÉS DE LÍNEAS ELÉCTRICAS DE POTENCIA

DSSS Modulation for Transmission of Information through Electric Power Lines

RESUMEN

En este documento se presentan los resultados obtenidos al desarrollar una simulación de un sistema de comunicaciones utilizando la plataforma de desarrollo integrado *Matlab*®, a través del *block set* de comunicaciones de la herramienta *Simulink*®; en la cual se analiza el comportamiento de la modulación *DSSS* (*Direct Sequence Spread Spectrum*) frente a diferentes perturbaciones, al implementarla en la transmisión de información a través de líneas eléctricas de potencia.

PALABRAS CLAVES: Canal AWGN, código pseudoaleatorio, espectro ensanchado, modulación, transmisión.

ABSTRACT

This document presents the results obtained to develop a simulation of a communication system using the integrated development platform Matlab®, through the communications block set Simulink® tool, in which we analyze the performance of the DSSS modulation (Direct Sequence Spread Spectrum) against different disturbances, to implement the transmission of information via power line.

KEYWORDS: AWGN channel, pseudo code, spread spectrum, modulation, transmission.

1. INTRODUCCIÓN

Dado que la infraestructura existente para la transmisión de energía eléctrica es considerada como un medio bastante ruidoso, no sólo es necesario afrontar la atenuación de la señal que se desea transmitir por este medio, sino que también es pertinente sortear eventos tales como el arranque y parada de equipos, además de interruptores de diferentes tipos, algunos de ellos con emisiones de radiación que afortunadamente se ven atenuadas a los pocos metros, pero otros mucho más perjudiciales, como por ejemplo aquellos que ponen en marcha ascensores y aparatos de aire acondicionado, con señales emitidas de mucha mayor intensidad, las cuales hacen prácticamente inviable la posibilidad de transmitir señales de información a través de las líneas eléctricas de potencia (canales AWGN), sin antes establecer técnicas de modulación que permitan minimizar estos efectos indeseados [1].

Todas estas interferencias descritas anteriormente deben ser superadas previo a la comunicación, para lo cual actualmente se utilizan diferentes mecanismos, la gran mayoría de los cuales se basan en la posibilidad que ofrece el canal AWGN de utilizar multi-portadoras de alta frecuencia, ya que el canal solo está siendo utilizado en la parte baja del espectro por la señal de energía eléctrica [2]. Esta cualidad fundamental del canal de transmisión en mención, abre la posibilidad de establecer comunicaciones múltiples con un gran número de

ANDRES AGUDELO R.

Ingeniero Electricista
Universidad Tecnológica de Pereira
maucio_0719@hotmail.com

PABLO CESAR BERNAL G.

Ingeniero Electricista
Universidad Tecnológica de Pereira
pablobernal84@gmail.com

EDWIN ANDRÉS QUINTERO SALAZAR

Ingeniero Electrónico
Especialista en Pedagogía
Magíster en Instrumentación Física
Grupo de Investigación en
Astronomía Alfa Orión
Profesor Asistente
Universidad Tecnológica de Pereira
equintero@utp.edu.co

usuarios evitando la interferencia entre los mismos. Además, dado que el sistema posee un gran ancho de banda, es posible expandir el rango de frecuencias en el cual se realiza cada comunicación, con el objetivo de evitar intromisiones externas que busquen vulnerar la seguridad y la estabilidad del sistema de comunicación.

La modulación de espectro ensanchado por secuencia directa (*DSSS*, Direct Sequence Spread Spectrum, por sus siglas en inglés) es una de las más utilizadas para este tipo de aplicaciones, ofreciendo numerosos beneficios entre los cuales se destacan la posibilidad de establecer múltiples enlaces multi-portadora, alta seguridad debido al gran ancho de banda utilizado, y la operación con baja densidad espectral de potencia permitiendo de esta manera que la señal siempre se encuentre por debajo del índice de ruido existente en el canal.

En el presente documento se exponen los resultados obtenidos al desarrollar la simulación de un sistema de comunicaciones a través de líneas eléctricas de potencia, utilizando modulación de espectro ensanchado por secuencia directa, en la herramienta *Simulink*®, del entorno de desarrollo integrado *Matlab*®. La simulación establece el comportamiento del sistema frente a diferentes perturbaciones propias de una red de transmisión de energía eléctrica, con lo cual es posible determinar las ventajas y desventajas que ofrece la técnica de modulación de espectro ensanchado, en el envío de datos sobre canales AWGN.

2. MODULACIÓN DSSS (*Direct Sequence Spread Spectrum*)

El diagrama de bloques presentado en la figura 1 muestra un modulador de espectro ensanchado por secuencia directa (*DSSS*). Secuencia directa es el nombre que se le da a la técnica de espectro expandido en la cual la onda portadora es primero modulada con la señal de datos $x(t)$, para posteriormente ser nuevamente modulada a través de un código de pulsos de característica pseudo-aleatoria $g(t)$. Como resultado, la señal final $s(t)$ toma el amplio y difuso ancho de banda de la secuencia pseudo-aleatoria utilizada en la modulación.

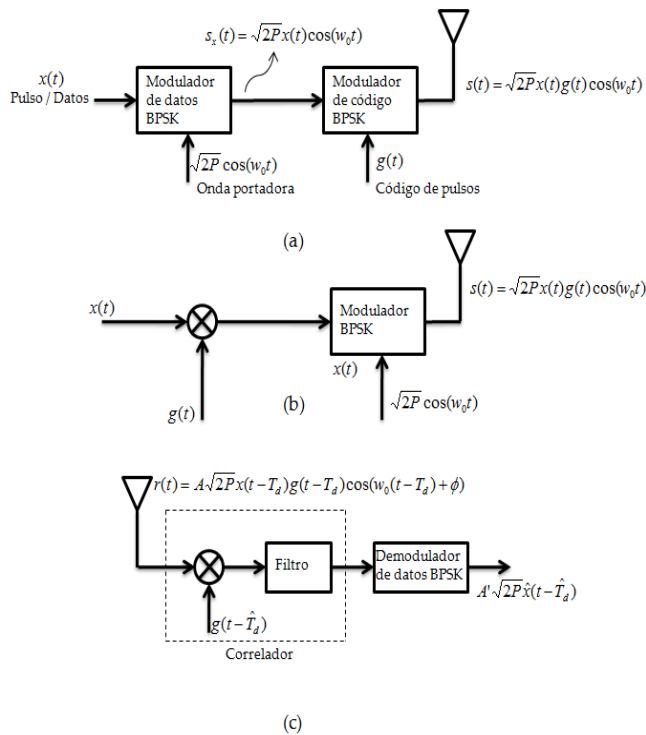


Figura 1. Sistema de espectro expandido en secuencia directa. (a) Transmisor *BPSK* en secuencia directa. (b) Transmisor *BPSK* en secuencia directa simplificado. (c) Receptor *BPSK* en secuencia directa.

Si se considera una portadora que posee una potencia p , la cual modula los datos de forma constante con una frecuencia en radianes w_o y una fase de modulación $\theta_x(t)$, se tiene una señal modulada dada por [3]:

$$s_x(t) = \sqrt{2P} \cos[w_o t + \theta_x(t)] \quad (1)$$

Una vez más, es necesario realizar una modulación. En este caso, la señal $S_x(t)$, la cual contiene la señal original modulada en *BPSK*, se modula de forma constante por la señal de pulsos pseudo-aleatorios, $g(t)$. La forma de onda de la señal resultante se puede expresar así:

$$s(t) = \sqrt{2P} \cos[w_o t + \theta_x(t) + \theta_g(t)] \quad (2)$$

En la ecuación (2) es posible apreciar que la fase de la portadora posee dos componentes, $\theta_x(t)$ debido a los datos y $\theta_g(t)$ debido a la secuencia de expansión.

Al realizar el procedimiento descrito anteriormente, la señal $S(t)$ contiene los datos a transmitir, pero posee un espectro bastante amplio dado por el código pseudo-aleatorio. En otras palabras, la señal $S(t)$ deja el espectro de banda angosta característico de la modulación *BPSK*, para tomar el amplio ancho de banda del código de pulsos.

Ahora, es posible expresar una equivalencia de la ecuación (1), en términos de la multiplicación de la portadora por $x(t)$, al introducir un pulso opuesto con una secuencia de valores +1 y -1:

$$s_x(t) = \sqrt{2P}x(t) \cos(w_o t) \quad (3)$$

Si al igual que los datos, la modulación de secuencia expandida es realizada con moduladores *BPSK*, y $g(t)$ es una secuencia de pulsos opuestos con valores +1 y -1, la ecuación (3) se puede escribir así [4]:

$$s_x(t) = \sqrt{2P}x(t)g(t) \cos(w_o t) \quad (4)$$

Un modulador basado en la ecuación (4) se puede apreciar en la figura 1b. La secuencia de pulsos de los datos y la secuencia de los pulsos expandidos son multiplicados primero y luego son compuestos en la portadora $x(t)$. La forma de asignar un valor binario se muestra en la tabla 1.

Valor del pulso	Valor binario
1	0
-1	1

Tabla 1. Asignación binaria *DSSS*.

El paso inicial en la modulación *DSSS/BPSK* puede ser realizado por el modulo-2 (adición) de la secuencia binaria de datos modulados en *BPSK*, con la señal binaria expandida (código pseudo-aleatorio). De esta manera se logra la expansión del espectro de la señal a transmitir, con lo cual se agrega seguridad y confiabilidad al sistema, además de cierta inmunidad al ruido presente en las líneas de transmisión de energía eléctrica, descrito en párrafos anteriores.

La demodulación de la señal *DS/BPSK* es realizada correlacionando o demodulando la señal recibida con la réplica sincronizada de la señal expandida $g(t - T_d)$ como se puede ver en la figura 1c, en la cual

T_d es el retraso de propagación estimado en el receptor del T_d que va del transmisor al receptor. Para lograr con éxito esta operación, es fundamental alcanzar un sincronismo casi perfecto al realizar la operación de multiplicación de la señal de información con el código pseudo-aleatorio, tanto en el transmisor como en el receptor.

3. SIMULACIONES Y RESULTADOS

La construcción de un modulador *DSSS* en la herramienta *Simulink*® de *Matlab*®, se lleva a cabo teniendo en cuenta las bases de espectro expandido. Afortunadamente, el *Block set* de comunicaciones de este entorno de desarrollo integrado posee módulos de modulación *BPSK* y generadores de códigos pseudo-aleatorios, lo cual hace que esta modulación posea un esquema simple, derivando en una implementación clara y sencilla.

En la figura 2 se muestra el diagrama de la simulación *DSSS* utilizada para la obtención de datos estadísticos en el dominio del tiempo y de la frecuencia. Esta simulación inicia en un generador de pulsos que representa la señal de datos que se va transmitir. Este generador posee una amplitud de 1 y un periodo en segundos de 0,022. A continuación la señal es multiplicada por una secuencia pseudo-aleatoria, en este caso un código *Barker* con el fin de realizar la expansión de su espectro. Seguidamente, esta señal pasa por un discretizador con un tiempo de muestreo de $1,5e-6s$ para posteriormente ingresar al modulador *BPSK*. La señal entra al canal *AWGN*, donde se le adiciona una proporción de ruido referente a un $SNR=40$, valor que se estandarizó para todas las simulaciones. El proceso de demodulación se lleva a cabo mediante el demodulador *BPSK* seguido de la multiplicación por la secuencia pseudo-aleatoria.

Finalmente, se lleva a cabo el proceso de medición gráfica y numérica. El tiempo utilizado en esta simulación es de 0,1s.

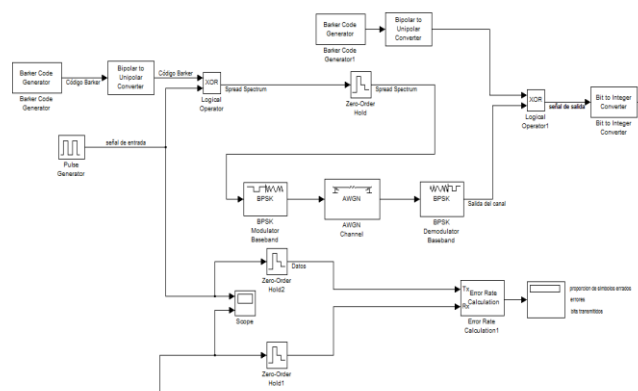


Figura 2. Diagrama de la simulación *DSSS* para extracción de datos.

En la figura 3 se muestran la señal de entrada (parte superior) y la señal de salida obtenida en el receptor del sistema (parte inferior), en el dominio del tiempo. En este caso se trata de la transmisión de una onda cuadrada a través de un canal *AWGN*, implementando la técnica de modulación de espectro ensanchado por secuencia directa.

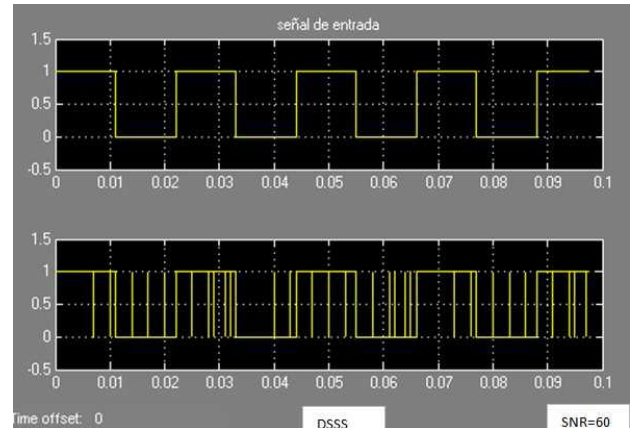


Figura 3. Señal de entrada (parte superior) y salida (parte inferior) en el dominio del tiempo. Modulación *DSSS* sobre canal *AWGN*.

Para la simulación realizada en el presente trabajo, se manejó una relación señal ruido $SNR = 60$, con la cual es posible apreciar la presencia de inconsistencias o errores a causa del ruido aportado por el canal *AWGN*. Estos errores se pueden ver claramente en la Figura 3, como picos instantáneos dentro de cada uno de los bits que conforman la señal cuadrada a transmitir. Sin embargo, al tratarse de interferencia de alta frecuencia, su eliminación se vuelve sencilla gracias a la implementación de un filtro pasa bajos.

La tabla 2 muestra la respuesta de la modulación *DSSS* con un tiempo de muestreo de $1,5 \cdot 10^{-6}$ y un tiempo de simulación de 0,01s, realizando variaciones en el *SNR* desde 3 hasta 20. En todos los casos se realiza la transmisión de 6666 bits, mediante una señal cuadrada unipolar. En esta tabla se ve que la respuesta de la modulación *DSSS* ante relaciones señal ruido altas es muy buena, ya que la tasa de error de bits es bastante baja.

SNR	tiempo de simulación 0,01 tiempo de muestreo 1.5e-6		
	bits transmitidos	bits errados	proporción bits transmitidos y errados
3	6666	1,12E+03	0,168
5	6666	7,07E+02	0,1061
8	6666	2,50E+02	0,0375
10	6666	7,90E+01	0,01185
11	6666	3,60E+01	0,005401
13	6666	6,00E+00	0,0009001
15	6666	0,00E+00	0
20	6666	0,00E+00	0

Tabla 2. Análisis estadístico de los datos obtenidos. Relación señal a ruido Vs. proporción de bits errados. Modulación *DSSS* sobre canal *AWGN*.

En la figura 4 se puede apreciar el gráfico de la relación señal ruido (*SNR*) contra la proporción de bits errados (*BER*). Se puede observar que la proporción de bits errados cambia en función a la relación señal ruido, estabilizándose aproximadamente en un $SNR = 15$, lo cual indica una buena respuesta del sistema ante interferencias externas introducidas en la línea de transmisión de energía eléctrica.

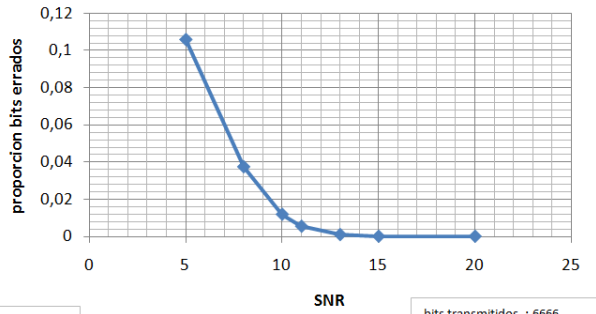


Figura 4. Relación señal a ruido Vs. proporción de bits errados. Tiempo de simulación *DSSS*.

Por último, se realiza un análisis en el cual se mantuvo constante la relación señal ruido y se varió el tiempo de simulación. Posteriormente, se tomaron datos de la cantidad de bits errados en función del tiempo, al igual que en la modulación anterior, lo cual se muestra en la tabla 3.

SNR=11 tiempo de muestreo 1,5e-6		
t de sim	bits transmitidos	bits errados
0,001	6666	36
0,015	1,00E+04	56
0,025	1,67E+04	95
0,035	2,33E+04	141
0,045	3,00E+04	178
0,065	6,09E+03	264
0,075	5,00E+04	310
0,085	5,67E+04	350
0,095	6,33E+04	391
0,1	6,67E+04	414

Tabla 3. Análisis estadístico: bits errados vs tiempo de simulación. Modulación *DSSS* sobre canal *AWGN*.

El gráfico de la figura 5 permite observar el comportamiento del sistema mostrado en la tabla 3.

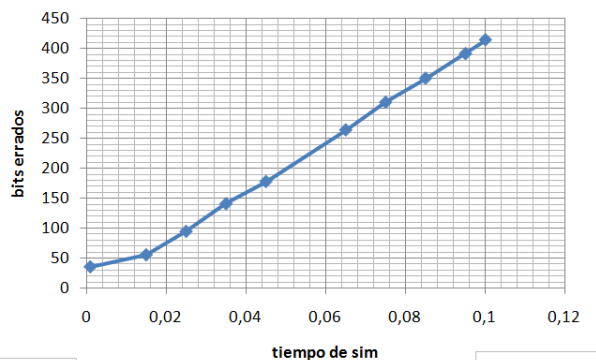


Figura 5. Bits errados vs tiempo de simulación *DSSS*.

La figura 5 permite concluir que el sistema posee un comportamiento lineal, pues la relación de bits errados crece de manera proporcional al tiempo de simulación. Esta característica de linealidad es de obligatorio cumplimiento en los sistemas de comunicación, ya que evita la distorsión de la señal transmitida [6].

En la figura 6 se aprecia el espectro de la señal modulada en espectro ensanchado por secuencia directa. En esta técnica se genera un patrón de bits redundante para cada uno de los bits que componen la señal, lo cual amplía el ancho de banda y disminuye la potencia de la señal en cada componente espectral. Cuanto mayor sea este patrón de bits, mayor será la resistencia de la señal a las interferencias tanto externas como internas al canal. El estándar IEEE 802.11 recomienda un tamaño de 11 bits para el código pseudo-aleatorio, el cual fue utilizado en esta simulación; pero sin embargo, el óptimo es de 100 [5]. Para la recepción, es necesario realizar el proceso inverso para obtener la información original.

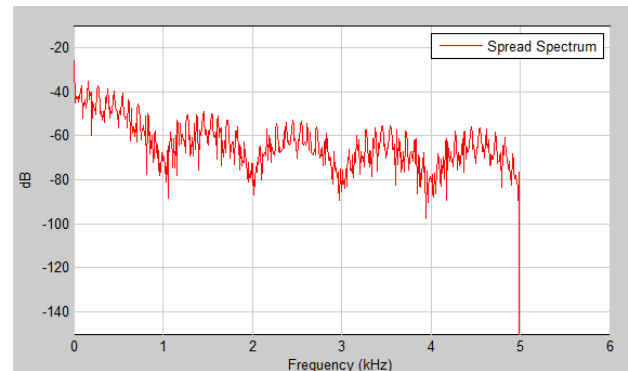


Figura 6. Espectro de la señal en espectro expandido en la simulación *DSSS*.

4. CONCLUSIONES Y RECOMENDACIONES

La modulación por secuencia directa con espectro expandido *DSSS* no resulta ser tan dispendiosa como otras modulaciones, dado que su complejidad está relacionada con el sincronismo necesario entre el transmisor y el receptor, al momento de multiplicar la secuencia pseudo-aleatoria con la señal de información. Con el estudio realizado en este trabajo, es posible concluir que si la necesidad es la de trabajar con una red que requiera un nivel de seguridad alto y un aprovechamiento de la banda de frecuencias disponibles en el canal, *DSSS* posee características que satisfacen estas condiciones.

Gracias a que la técnica de modulación de espectro ensanchado por saltos de frecuencia permite que la señal expanda su ancho de banda, disminuyendo así la potencia en cada componente espectral, es posible implementarla en sistemas de comunicación sobre redes eléctricas de potencia; pues todas estas características hacen que la señal original tome la forma del ruido, confundiendo con el mismo, convirtiéndola en supremamente segura.

5. BIBLIOGRAFÍA

[1] J. Álvarez. *Transmisión de Datos por la Red Eléctrica*. Disponible en:
<http://www.victorgarcia.org/files/PLC-v2.0RC.pdf>

[2] La Tecnología PLC en los Programas de Fomento de la Sociedad de la Información. Disponible en:
<http://www.ekoplcn.net/noticias/programa-fomento/fundamentos-plc.htm>

[3] Bernard Sklar. *Digital Communications Fundamentals and Applications*. 2º Edición. Prentice Hall PTR. New Jersey, 2000.

[4] Simon Haykin, *Digital Communications*, 1º Edición, John Wiley & Sons, USA, 1988.

[5] Guoliang Li, *Physical Layer Design for a Spread Spectrum Wireless LAN*, Virginia Polytechnic Institute, USA, 1996.

[6] Ir. J. Meel, *Spread Spectrum Introduction*, Hogeschool Voor Wetenschap & Knust de Nayer Instituut, Bélgica, 1997.