

VALORACIÓN DE CONFIABILIDAD DE SUBESTACIONES ELÉCTRICAS UTILIZANDO SIMULACIÓN DE MONTECARLO

RESUMEN

Este artículo presenta la aplicación del método de simulación de Montecarlo secuencial para valorar la confiabilidad de subestaciones eléctricas en actividades de planeamiento o diseño. Como ejemplo real de aplicación, se valora la confiabilidad de la subestación Centro de la ciudad de Pereira

PALABRAS CLAVES: Confiabilidad, sistemas eléctricos de potencia, subestación eléctrica, simulación de Montecarlo.

ABSTRACT

This paper presents the application of the sequential Montecarlo simulation method for the reliability assessment of power substations in planning or design activities. As a real example, the reliability of the Centro substation in the city of Pereira is assessed.

KEYWORDS: Reliability, electrical power systems, power substations, Montecarlo simulation.

CARLOS JULIO ZAPATA

Ingeniero Electricista
Profesor Asistente
Universidad Tecnológica de Pereira
cjzapata@utp.edu.co

VÍCTOR D. GÓMEZ

Ingeniero Electricista
Universidad Tecnológica de Pereira
dancargo@latinmail.com

Proyecto de Investigación 9-05-6

1. INTRODUCCIÓN

Las subestaciones eléctricas (SE) son un componente crítico de los sistemas eléctricos pues las fallas en los equipos que las conforman implican la interrupción del servicio a muchos usuarios en el caso de las SE de distribución y la suspensión de importantes actividades productivas en el caso de SE industriales y comerciales, representando enormes pérdidas económicas y de calidad de vida para la sociedad.

La confiabilidad de una SE depende básicamente de:

- La configuración o esquema de barrajes o interruptores; es decir, si la SE es de barra sencilla, doble barra, interruptor y medio, etc.
- La confiabilidad de los equipos que la conforman: su tecnología, calidad de fabricación y edad.

Dada la facilidad de solución y semejanza con los circuitos eléctricos, el método más difundido para la valoración de confiabilidad de SE es la técnica simplificada de bloques de frecuencia y duración, la cual tiene varias limitaciones, que se describen en este artículo, las cuales hacen que su aplicación no sea apropiada o incorrecta en muchos de los problemas actuales de planeamiento o diseño de SE.

En este artículo se presenta una metodología para la valoración de confiabilidad de SE que utiliza como base la técnica de simulación de Montecarlo secuencial, la cual permite obviar todas las limitaciones de la técnica simplificada de bloques de frecuencia y duración, permitiendo así obtener una alta correlación entre el modelamiento y la realidad.

2. LA TÉCNICA DE BLOQUES DE FRECUENCIA Y DURACIÓN

En esta técnica analítica, cada componente C_i del sistema bajo estudio se representa como un bloque definido por una tasa media de fallas λ_i (frecuencia) y un tiempo medio de reparación r_i (duración), tal como se muestra en la Fig. 1.

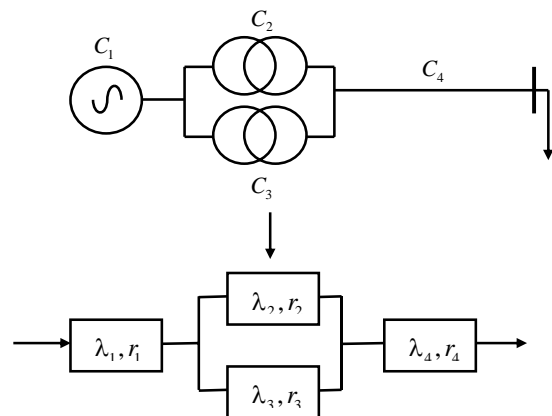


Figura 1. Técnica de frecuencia y duración

Los índices de confiabilidad del sistema, o puntos de interés dentro del sistema, se obtienen haciendo reducción de componentes entre la entrada y la salida, o entre los puntos de interés, mediante combinaciones serie y paralelo de componentes. Si la topología no permite hacer combinaciones serie y paralelo, primero se debe obtener la representación del sistema en conjuntos mínimos de corte [1], [4]. Las combinaciones serie y paralelo de dos componentes 1 y 2 se obtienen aplicando las ecuaciones (1) a (4).

$$\lambda_{SERIE} = \lambda_1 + \lambda_2 \quad (1)$$

$$r_{SERIE} = (\lambda_1 r_1 + \lambda_2 r_2) / (\lambda_1 + \lambda_2) \quad (2)$$

$$\lambda_{PARALELO} = \lambda_1 \lambda_2 (r_1 + r_2) \quad (3)$$

$$r_{PARALELO} = r_1 r_2 / (r_1 + r_2) \quad (4)$$

La indisponibilidad U de un punto de interés i se obtiene como:

$$U_i = \lambda_i r_i \quad (5)$$

Esta técnica tiene las siguientes limitaciones:

1. Modelo de los componentes con dos estados operativos: para algunos componentes es de interés modelar tres o más estados operativos.
2. Tasa de falla de los componentes constante: implica que los componentes están en su periodo de vida útil y que los tiempos para falla están distribuidos exponencialmente. Si los componentes de una SE están envejecidos, su tasa de falla es creciente y los tiempos para falla siguen distribuciones diferentes a la exponencial. Entonces, es incorrecto aplicar esta técnica para valorar la confiabilidad de SE antiguas o de SE nuevas o ampliaciones donde se van a reutilizar equipos viejos.
3. Tiempo medio de reparación constante: implica una tasa de reparación constante y que los tiempos para reparación están distribuidos exponencialmente. Sin embargo, diversas investigaciones [1], [4] muestran que los tiempos para reparación siguen distribuciones que no tienen tasa de eventos constante. Entonces, es incorrecto aplicar esta técnica sin verificar que los tiempos para reparación realmente están distribuidos exponencialmente o si la tasa de reparación es constante.
4. Solo produce valores esperados de los índices de confiabilidad λ , r y U : los valores esperados pueden tener una probabilidad muy baja de ocurrir, por lo cual, no se recomiendan para la toma de decisiones. Para análisis de riesgo es necesario conocer la distribución de probabilidad de estos índices.
5. No se recomienda la aplicación de este método si la indisponibilidad individual de los componentes es mayor al 10% anual [1]: Algunos de los componentes de los sistemas eléctricos no cumplen esta condición, por ejemplo, los de tipo mecánico.
6. Demanda constante: generalmente, ningún valor puntual de la demanda se presenta durante un periodo de tiempo considerable, por lo cual, lo mejor es utilizar curvas de demanda.

3. METODOLOGÍA PROPUESTA

3.1 Modelos de confiabilidad de los componentes

El método de simulación de Montecarlo permite incorporar modelos de confiabilidad de los componentes con cualquier número de estados.

Estos modelos se definen mediante funciones de probabilidad para cada uno de los tiempos de transición entre estados; estas funciones se obtienen a partir de registros operativos de los componentes de donde se extraen los tiempos de interés para ajustarlos a una distribución de probabilidad dada (Normal, Weibull, Gamma, etc.). Al respecto, consultar la Ref. [11].

Sin embargo, pese a esta gran flexibilidad, en la mayoría de las aplicaciones reales, solo se utiliza el modelo clásico de dos estados mostrado en la Fig. 2, pues no existe información operativa suficiente para construir modelos más detallados.

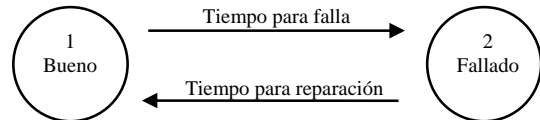


Figura 2. Modelo de confiabilidad de dos estados

Para el presente estudio se utilizaron modelos de dos estados para todos los componentes y de tres estados para los interruptores y transformadores de potencia.

El modelo de tres estados utilizado para interruptores de potencia incorpora el estado “pegado” (stucked), o condición en la cual, ante un comando de disparo el interruptor no abre, por lo cual, la falla tiene que ser despejada por otros interruptores aumentándose la zona desconectada. Ver la Figura No. 3.

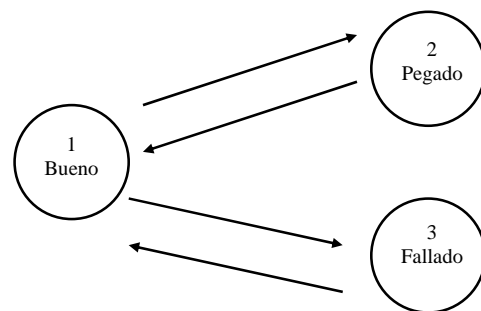


Figura 3. Modelo de tres estados para interruptores

El modelo de tres estados definido para los transformadores de potencia incorpora los estados de capacidad de transformación con ventilación natural (ONAN) y con una etapa de refrigeración forzada (ONAF). Si falla el sistema de refrigeración forzada, el transformador no puede trabajar a su máxima capacidad, tal como se muestra en la Fig. 4.

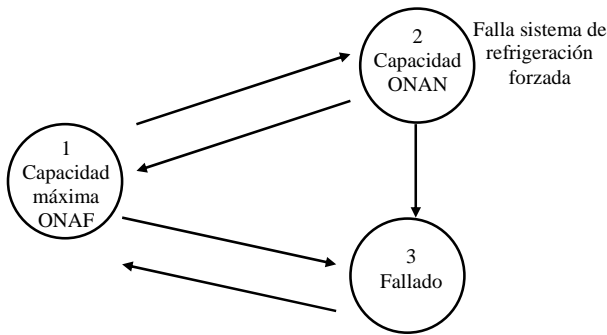


Figura 4. Modelo de tres estados para transformadores de potencia

3.2 Modelamiento de la demanda

Como modelo de la demanda de cada una de las salidas de la SE se utilizan curvas horarias de demanda activa para dos días típicos: “ordinario” y “festivo”.

Estas curvas están normalizadas con respecto al valor máximo de la demanda activa de la SE, por lo cual, se pueden utilizar para cualquier año futuro de interés simplemente multiplicándolas por el valor pronosticado.

Este tipo de modelamiento incorpora el patrón de comportamiento de la demanda en el tiempo, en las 24 horas de los días típicos de un año. Para más detalle acerca de los datos y del procedimiento para construir estas curvas consultar la Ref. [6].

3.3 Escenarios y procedimiento general

El análisis de confiabilidad de una SE consiste en la valoración de su adecuación en un año futuro de interés para distintos “escenarios” definidos por:

- La configuración de la SE
- Los modelos de confiabilidad de los componentes
- El criterio de pérdida de componentes ($n-1, n-2$)
- Modelo de la demanda: patrón de comportamiento y pronóstico de la demanda activa máxima
- Los costos asociadas a las interrupciones del servicio

Una simulación consiste en la ejecución para cada escenario de N iteraciones, tal como se muestra en la Fig. 5. En cada iteración, se generan los tiempos de falla de los componentes (indicadas con x) con sus respectivas reparaciones hasta que se complete un año. Al iniciarse cada iteración, se considera que todos los componentes están en el estado normal de operación. El desempeño de la SE solo es evaluado en los instantes de falla de los componentes (“next event approach”).

El tipo de simulación utilizado es “secuencial full” [2], porque la demanda se modela en forma horaria, y “asincrónica”, porque el tiempo de simulación dentro de cada iteración tiene incrementos diferentes cada que ocurre la falla de un componente.

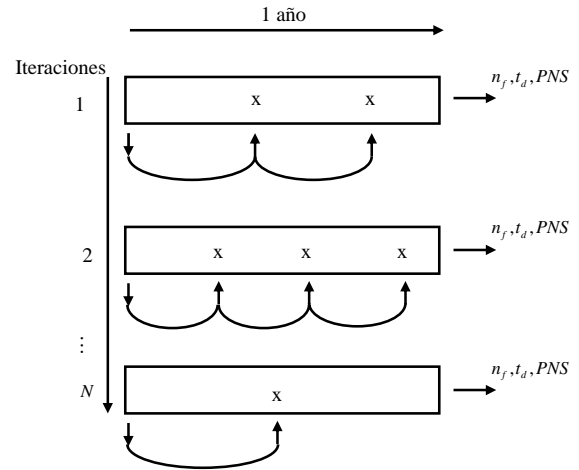


Figura 5. Procedimiento general de la simulación

Al completarse cada iteración se acumulan las variables de interés: número de fallas (n_f), tiempo de indisponibilidad (t_d), potencia no servida (PNS), etc, y se calcula el coeficiente de variación estadístico cv para una de estas variables:

$$cv = s_I / (\bar{x}_I * \sqrt{N}) \tag{6}$$

Donde s_I y \bar{x}_I corresponden, respectivamente, a la desviación estándar y el promedio estadístico de la variable estadística I seleccionada como “bandera” para determinar la parada de la simulación.

La simulación se detiene cuando cv es menor o igual a una precisión pre-especificada. Al terminar la simulación, se tendrá una muestra de N datos para cada una de las variables de interés. Estas muestras sirven para calcular los índices de confiabilidad, y hacer ajuste a distribuciones de probabilidad.

3.4 Procedimiento dentro de una iteración

1. Para cada componente, generar un número aleatorio por cada transición posible desde el estado normal y convertirlos en tiempos para falla de acuerdo con las correspondientes distribuciones de probabilidad.
2. Si el menor de los tiempos para falla generados para todos los componentes es mayor o igual a 1 año, no hay falla de componentes en esta iteración. Realizar una nueva iteración.
3. Si el criterio de contingencias es $n-1$, se considera en falla el componente con el menor tiempo de falla; sí es $n-2$, se consideran en falla los dos componentes con menor tiempo de falla.
4. Para cada componente en falla generar un número aleatorio por cada transición posible desde este estado y convertirlos en tiempos para reparación de

acuerdo con las correspondientes distribuciones de probabilidad.

5. Evaluar el efecto de la falla de los componentes: carga cortada, usuarios sin servicio, costo de la interrupción del servicio, etc.
6. Acumular para cada uno de los niveles de tensión de la subestación y para cada salida las variables de interés.
7. Al tiempo de simulación dentro de la iteración se le adiciona el tiempo para falla y el tiempo para reparación del componente que fallo (caso $n-1$) o del componente con mayor tiempo para falla (caso $n-2$).
8. Si el tiempo de simulación dentro de la iteración es menor a un año, volver al paso 1. De lo contrario termina la iteración.

3.5 Índices de confiabilidad

Para k , una salida o punto de interés de la SE, se definen los siguientes índices básicos de confiabilidad:

- Frecuencia de fallas

$$\bar{\lambda}_k = \sum_{j=1}^N n_{fkj} / N \quad (7)$$

Cuando la salida corresponde a un circuito primario de distribución, λ es un estimador del índice FES.

- Indisponibilidad

$$U_k = \sum_{j=1}^N t_{dkj} / N \quad (8)$$

Cuando la salida corresponde a un circuito primario de distribución, U es un estimador del índice DES.

- Valor esperado de potencia no servida

$$EPNS_k = \sum_{j=1}^N PNS_{kj} / N \quad (9)$$

4. SISTEMA DE PRUEBA

Como sistema de prueba para la metodología propuesta se toma la SE Centro de la ciudad de Pereira, cuyo diagrama unifilar se presenta en la Fig. 6. Los equipos de 33 kV son tipo exterior encapsulados y los de 13.8 kV son tipo interior en celdas metalclad. C1 a C4 indican los circuitos primarios de distribución y P1 a P4 son puntos de interés para el cálculo de los índices de confiabilidad.

Los modelos de confiabilidad de los componentes se construyeron con información de estudios anteriores [10], [11] y de datos típicos. Ver las tablas 1 a 5.

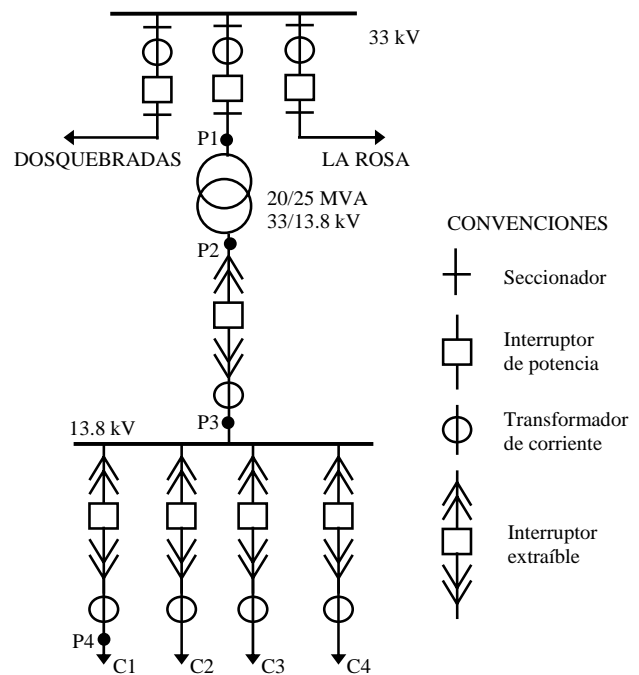


Figura 6. Diagrama unifilar de la Subestación Centro

Las tasas de falla se expresan en [fallas/año] y los tiempos medios de reparación en [Horas/reparación]. El tiempo en las distribuciones de falla se mide en [años] y en las distribuciones de reparación en [horas].

Transición		$f_i(t)$	α	β
12	$\lambda_{12} = 0.02034$	Gamma	1.5	32.7761
21	$r_{21} = 2.7776$	Gamma	0.5	5.5552
13	$\lambda_{13} = 0.1831$	Gamma	1.5	3.6410
31	$r_{31} = 2.7776$	Gamma	0.5	5.5552

Tabla 1. Modelo de tres estados para interruptores 33 kV

Transición		$f_i(t)$	α	β
12	$\lambda_{12} = 0.03567$	Gamma	1.5	18.6898
21	$r_{21} = 1.1710$	Gamma	0.25	4.684
13	$\lambda_{13} = 0.20213$	Gamma	1.5	3.2982
31	$r_{31} = 1.1710$	Gamma	0.25	4.684

Tabla 2. Modelo de tres estados para interruptores 13.8 kV

Transición		$f_i(t)$	α	β
12	$\lambda_{12} = 0.17995$	Gamma	1.5	3.7047
21	$r_{21} = 1.3796$	Normal	1.3796	0.6622
13	$\lambda_{13} = 1.61955$	Gamma	1.5	0.4116
31	$r_{31} = 1.3796$	Normal	1.3796	0.6622
23	$\lambda_{23} = 0.0899$	Gamma	1.5	7.4156

Tabla 3. Modelo de tres estados para transformador de potencia

En la Tabla 6, se presenta el modelo de la demanda; “O” y “F” indican, respectivamente, día ordinario y día festivo. A las 18:00 horas se presenta la demanda máxima de la subestación.

Equipo	Transición		$f(t)$	α	β
Seccionador 33 kV	12	$\lambda = 0.0569$	Gamma	1.5	11.7164
	21	$r = 12.2931$	Normal	12.2931	2.4586
TC 33kV	12	$\lambda = 0.0151$	Exponencial	0.0151	---
	21	$r = 0.7833$	Gamma	0.99309	0.7888
Interruptor 33 kV SF6	12	$\lambda = 0.2034$	Gamma	1.5	3.2779
	21	$r = 2.7776$	Gamma	0.5	5.5552
TC 13.8 kV	12	$\lambda = 0.0227$	Exponencial	0.0227	---
	21	$r = 0.7833$	Gamma	0.99309	0.7888
Interruptor 13.8 kV SF6	12	$\lambda = 0.2378$	Gamma	1.5	2.8035
	21	$r = 1.1710$	Gamma	4.6690	0.2508
Barraje 33 kV	12	$\lambda = 0.100$	Exponencial	0.10	---
	21	$r = 12$	Normal	12	2.4
Barraje 13.8 kV	12	$\lambda = 0.200$	Exponencial	0.20	---
	21	$r = 6$	Normal	6	1.2
Transformador 33/13.8 kV 20/25 MVA	12	$\lambda = 1.7995$	Gamma	0.5582	0.9955
	21	$r = 1.3796$	Normal	1.3796	0.6622

Tabla 4. Modelos de dos estados para equipos de subestación

Distribución	Función de densidad de probabilidad
Exponencial	$f(t) = \frac{1}{\alpha} * e^{-\frac{t}{\alpha}}$ (10)
Gamma	$f(t) = \frac{1}{\beta^\alpha \Gamma(\alpha)} * t^{\alpha-1} * e^{-\frac{t}{\beta}}$ (11)
Normal	$f(t) = \frac{1}{\beta\sqrt{2\pi}} * e^{-\frac{(t-\alpha)^2}{2\beta^2}}$ (12)

Tabla 5. Distribuciones de probabilidad utilizadas

Hora	C1		C2		C3		C4	
	0	F	0	F	0	F	0	F
1	0.14	0.15	0.10	0.11	0.05	0.06	0.06	0.07
2	0.13	0.14	0.09	0.10	0.05	0.06	0.06	0.07
3	0.12	0.13	0.09	0.09	0.05	0.05	0.06	0.06
4	0.12	0.13	0.09	0.10	0.05	0.05	0.07	0.06
5	0.14	0.12	0.11	0.09	0.07	0.05	0.09	0.06
6	0.17	0.13	0.14	0.10	0.09	0.06	0.10	0.05
7	0.20	0.14	0.18	0.12	0.11	0.07	0.10	0.06
8	0.28	0.16	0.23	0.13	0.11	0.08	0.10	0.07
9	0.39	0.21	0.28	0.15	0.12	0.09	0.10	0.09
10	0.41	0.25	0.30	0.16	0.12	0.09	0.11	0.09
11	0.43	0.28	0.30	0.16	0.12	0.09	0.11	0.09
12	0.40	0.27	0.28	0.16	0.12	0.09	0.11	0.11
13	0.37	0.27	0.25	0.15	0.11	0.09	0.10	0.11
14	0.40	0.25	0.27	0.14	0.11	0.09	0.09	0.10
15	0.42	0.23	0.29	0.14	0.11	0.08	0.09	0.10
16	0.43	0.21	0.29	0.13	0.11	0.09	0.09	0.10
17	0.42	0.20	0.29	0.14	0.11	0.08	0.09	0.11
18	0.44	0.22	0.30	0.17	0.13	0.11	0.13	0.16
19	0.39	0.23	0.27	0.18	0.14	0.12	0.17	0.17
20	0.32	0.22	0.23	0.17	0.14	0.12	0.17	0.17
21	0.25	0.21	0.20	0.17	0.13	0.11	0.17	0.17
22	0.22	0.19	0.17	0.15	0.11	0.09	0.16	0.11
23	0.19	0.16	0.14	0.12	0.07	0.08	0.12	0.10
24	0.16	0.14	0.11	0.11	0.06	0.06	0.07	0.07

Tabla 6. Modelo de la demanda de la subestación Centro

5. CASOS DE ESTUDIO

Caso	Modelos de componentes	Modelo de la demanda	Observaciones
1	Todos de 2 estados	Curvas diarias de carga	Es el caso base
2	Modelos de 2 y 3 estados	Curvas diarias de carga	
3	Todos de 2 estados	Curvas diarias de carga	Se considera perfecto el transformador de potencia
4	Todos de 2 estados	Demanda fija en valores de las 18:00	Es el modelo de la demanda comúnmente utilizado
5	Todos de 2 estados	Demanda fija en valores de las 18:00	Se resuelve analíticamente con la técnica simplificada de frecuencia y duración

Tabla 7. Casos de estudio

Todos los casos de estudio consideran:

- La misma configuración actual de la subestación
- Criterio de pérdida de componentes $n - 1$
- Año 2011 con una demanda máxima pronosticada para la subestación de 22.63 MW.

Como criterio de parada para la simulación se fijó un cv del 3% para la frecuencia de fallas del circuito 1 (P4).

6. RESULTADOS

Caso	SE 33 kV		Transformador de Potencia		SE 13.8 kV	
	λ	$\Delta\%$	λ	$\Delta\%$	λ	$\Delta\%$
1	0.1976	---	2.5930	---	0.4302	---
2	0.2279	115.30	1.2697	48.97	0.4511	104.86
3	0.2232	112.95	0	0.00	0.4395	102.16
4	0.1976	100.00	2.5930	100.00	0.4302	100.00
5	0.4324	218.75	1.7995	69.40	0.7210	167.60

Tabla 8. Frecuencia de fallas esperada en [Fallas/año]

Caso	SE 33 kV		Transformador de Potencia		SE de 13.8 kV	
	U	$\Delta\%$	U	$\Delta\%$	U	$\Delta\%$
1	2.8911	---	3.8696	---	1.8505	---
2	4.6524	160.92	1.8036	46.61	0.4838	26.14
3	3.8645	133.67	0	0.00	1.6718	90.34
4	2.8911	100.00	3.8696	100.00	1.8505	100.00
5	3.1762	109.86	2.4826	64.16	1.7925	96.87

Tabla 9. Indisponibilidad esperada en [Horas/año]

Caso	EPNS	$\Delta\%$
1	20.1017	---
2	12.0811	60.10
3	4.2937	21.36
4	29.8005	148.25
5	29.4015	146.26

Tabla 10. EPNS del circuito primario 1 en [MW/año]

Los resultados corresponden a 430 iteraciones con las cuales se alcanzó el cv especificado en el caso base. En la Ref. [9] se presentan los costos de las interrupciones del servicio y EPNS para los otros circuitos primarios. Los

porcentajes se miden con respecto al caso base. En los resultados presentados se observa que:

- El transformador de potencia es el componente que más contribuye al λ de los circuitos primarios y representa el 78% del *EPNS*.
- Al incluir los modelos de tres estados para los interruptores, el λ de las SE de 33 y 13.8 kV se aumenta en 15.30% y 4.86% respectivamente, con respecto al modelamiento con 2 estados. En cuanto al transformador de potencia, λ y U se reducen a la mitad con respecto al modelamiento de 2 estados.
- Los resultados de λ obtenidos con la técnica de frecuencia y duración para las SE de 33 y 13.8 kV duplican el valor obtenido en el caso base. Para el transformador de potencia, esta técnica simplificada predice un λ 70% inferior con respecto al caso base.
- Al utilizar modelos de 3 estados para interruptores y transformador de potencia, *EPNS* se reduce en un 40% con respecto al modelamiento con dos estados.
- El utilizar modelos de demanda fija en el valor correspondiente a la hora de demanda máxima (casos 4 y 5) lleva a una predicción pesimista de *EPNS*, pues este se incrementa en un 40% con respecto a los casos donde se utilizan modelos horarios.

7. CONCLUSIONES Y RECOMENDACIONES

La técnica simplificada de bloques de frecuencia y duración lleva a resultados muy alejados de los que se obtienen con un modelamiento detallado utilizando la técnica de simulación de Montecarlo. Por lo tanto, no se recomienda la aplicación de dicho método sin antes verificar que sus hipótesis realmente se cumplen.

El incorporar modelos de tres estados para interruptores de potencia y transformadores de potencia mejora la valoración de confiabilidad, tal como se observa en los resultados de esta investigación. Se recomienda continuar las investigaciones de este tipo de modelamiento y de su efecto sobre los índices de confiabilidad de los sistemas eléctricos de potencia.

En subestaciones con varios niveles de tensión, es necesario separar los índices de confiabilidad de cada nivel de tensión de los índices de los transformadores de potencia, pues estos equipos tienen una contribución muy alta a la tasa de fallas de los puntos de carga, escondiendo el efecto sobre las fallas de los equipos de subestación propiamente dichos (switchgear).

El modelamiento de la demanda tiene un gran efecto sobre la valoración de índices de confiabilidad basados en potencia y energía. Por lo tanto, no se recomienda utilizar modelos de demanda constante si la valoración de confiabilidad incluye este tipo de índices.

El método de simulación de Montecarlo es el más flexible para realizar valoración de confiabilidad de SE pues permite incorporar diversos modelos probabilísticos para los componentes, modelos horarios para la demanda, análisis de costos y muchos otros aspectos operativos (deslastre, reconfiguración, etc.) que son muy difíciles de incluir en las técnicas analíticas.

8. BIBLIOGRAFÍA

- [1] IEEE Standard 493, "Recommended practice for the design of reliable industrial and commercial systems, IEEE, 1997.
- [2] CIGRE Task Force, "Sequential probabilistic methods for power system operation and planning", *Electra*, No. 179, 1998.
- [3] BILLINTON R, ALLAN R, "Reliability evaluation of power systems", Plenum Press, 1996.
- [4] BILLINTON R, ALLAN R, "Reliability evaluation of engineering systems - Concepts and techniques", Plenum Press, 1992.
- [5] ZAPATA C. J, "Análisis probabilístico y simulación", Universidad Tecnológica de Pereira, 2005.
- [6] ZAPATA C. J, "Confiabilidad de sistemas eléctricos", Universidad Tecnológica de Pereira, 2005.
- [7] LAW A. M, KELTON W. D, "Simulation modeling and analysis", Mc-Graw Hill, 2000.
- [8] IEEE Working Group, "Bibliography for reliability and availability engineering for substations", *IEEE Trans. on Power Delivery*, No. 3, 1989.
- [9] GÓMEZ V. D, "Valoración de confiabilidad de subestaciones de distribución utilizando simulación de Montecarlo", Proyecto de Grado, Universidad Tecnológica de Pereira, 2006.
- [10] ARBELÁEZ C. M, PULGARÍN C. A, "Análisis de confiabilidad de componentes de las subestaciones del sistema eléctrico de la Empresa de Energía de Pereira", Proyecto de Grado, Universidad Tecnológica de Pereira, 2004.
- [11] ZAPATA C. J, GARCÉS L. P, GÓMEZ O, "Modelamiento de componentes de sistemas compuestos generación-transmisión para estudios de confiabilidad", *Revista Scientia et Technica*, No. 25, 2004.
- [12] BILLINTON R, LIAN G, "Station reliability evaluation using a Monte Carlo approach", *IEEE Trans. on Power Delivery*, No. 3, 1993.