

FILTRO ACTIVO SHUNT Y LA ESTRATEGIA DE CONTROL DE LA FUENTE CONSTANTE DE POTENCIA INSTANTÁNEA PARA COMPENSACIÓN DE ARMÓNICOS.

RESUMEN

Este artículo describe un filtro activo *shunt*, para un sistema trifásico de potencia de tres fases cuatro hilos utilizando la estrategia de control de la fuente de potencia instantánea constante. Esta estrategia compensa armónicos y componentes de secuencia cero en el voltaje y la corriente simultáneamente. Su descripción se hará a través del software PSCAD.

PALABRAS CLAVES: Calidad energía, filtros activos, filtro tipo *shunt*.

ABSTRACT

This paper describes a three-phase four-wire shunt active filter using constant source instantaneous power control strategies. This strategy considers harmonics and zero sequence components in the voltage and current simultaneously. This description is using PSCAD Software.

KEYWORDS: Energy quality, active filters, shunts filters.

1. INTRODUCCIÓN

Las teorías de filtros de potencia activa para sistemas trifásicos de cuatro hilos solamente han sido estudiadas desde 1980. Este artículo pretende utilizar filtros activos tipo *shunt* para compensar armónicos en sistemas trifásicos de cuatro hilos.

Para el control de filtros activos existen dos estrategias: La estrategia de la fuente constante de potencia instantánea que entrega potencia real constante a la fuente, cuando existen condiciones desbalanceadas en el voltaje de la alimentación y la estrategia de la fuente sinusoidal de corriente que entrega una fuente sinusoidal de corriente a la fuente, cuando existen condiciones de desbalance en la alimentación.

La estrategia de control que se describe en este artículo es la estrategia de fuente de potencia instantánea constante, la cual entrega potencia constante a la fuente, aun en condiciones de desbalance en la fuente de tensión.

Para describir de manera adecuada la estrategia a estudiar, se simulará la red trifásica y los correspondientes algoritmos a través del software PSCAD. Las respuestas del filtro y de la red se mostrarán a través de diagramas en el tiempo de las señales compensadas.

Para la implementación de los algoritmos que permitan desarrollar el objetivo del filtro, es necesario trabajar en el espacio cero, alfa, beta. Su interpretación se puede observar en la figura 1.

CARLOS GALVÁN

Ingeniero Electricista
Ingeniero de Diseño
Siemens de Colombia
cagalvan@ohm.utp.edu.co

ALFONSO ALZATE

Ingeniero Electricista Msc.
Profesor Titular
Universidad Tecnológica de Pereira.
alalzate@utp.edu.co

ALVARO OROZCO

Ingeniero Electricista Msc.
Profesor Titular
Universidad Tecnológica de Pereira.
aorozco@utp.edu.co

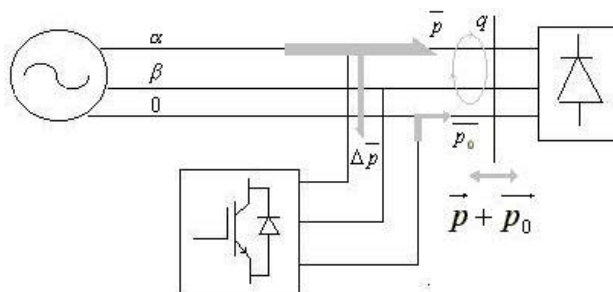


Figura 1. Interpretación física de la potencia instantánea definida en las coordenadas α - β -0

Los puntos a destacar de la teoría cero, alfa y beta son los siguientes:

- El flujo total de energía instantáneo por unidad de tiempo, es igual a la suma de la potencia real y la potencia de secuencia cero.
- Las componentes de secuencia cero de tensión y corriente no contribuyen a las potencias instantáneas p y q .
- La potencia imaginaria q representa una energía que puede ser constante o no y es intercambiada entre las fases del sistema. Esta potencia no contribuye a la potencia transferida entre la fuente y la carga en ningún momento.

Un óptimo flujo de potencia puede ser entregado por la fuente, aun bajo condiciones de tensiones desbalanceadas y distorsionadas. Esto ocurre cuando el filtro activo compensa la potencia \bar{p} (parte alterna de la potencia real), q y $P_0 = \bar{P}_0 + \bar{P}_0$ de la carga.

2. DESARROLLO DEL ALGORITMO.

En la figura 2 se enseña el circuito a implementar, este consta de una fuente balanceada trifásica y una carga generadora de armónicos conectada a la red a través de un transformador relación 1:1, trifásico con conexión estrella-triángulo. En paralelo se conecta el filtro configurado en un convencional VSI de tres piernas, que

serán alimentadas por corrientes PWM controladas a través del algoritmo a desarrollar.

A continuación se describen los pasos para desarrollar el algoritmo.

1. Se sensan las tensiones y corrientes y se transforman las señales a coordenadas cero, alfa y beta como se muestra en la figura 3.

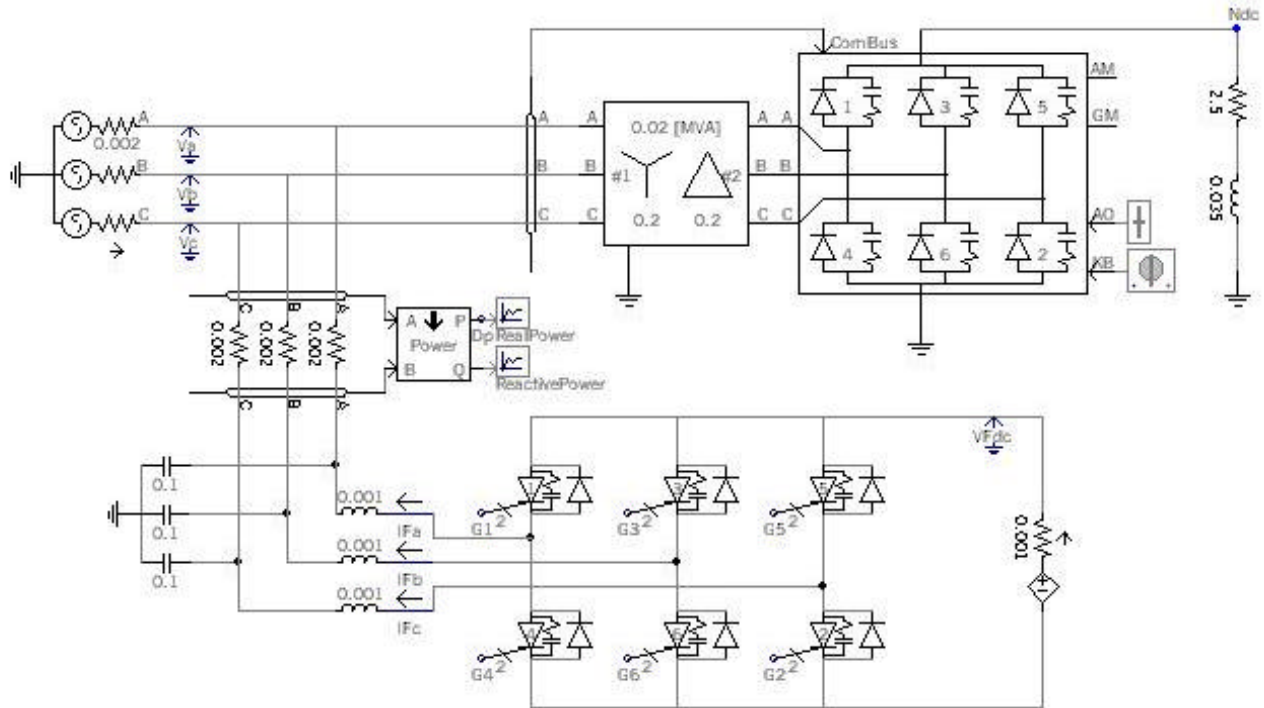


Figura 2. Se enseña el circuito implementado, que consta de generador de potencia, carga generadora de armónicos acoplada a la línea a través de un transformador 1:1 y el filtro activo tipo paralelo.

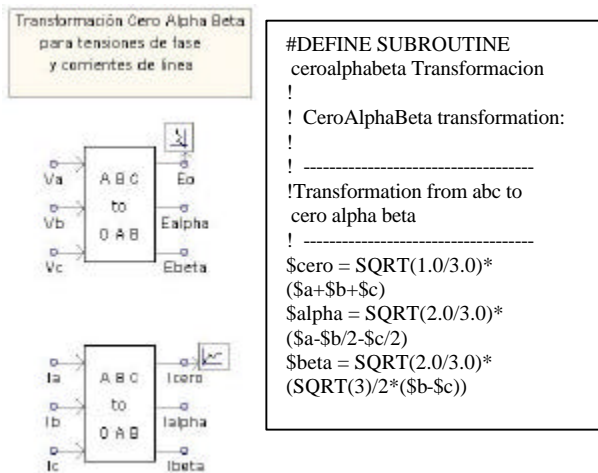


Figura 3. Transformación Cero Alpha Beta para tensiones de fase y corrientes de línea

2. Con las tensiones y corrientes en las coordenadas cero, alfa y beta, se calculan las potencias

instantáneas P, Q y Po (activa, reactiva y de secuencia cero). Figura 4.

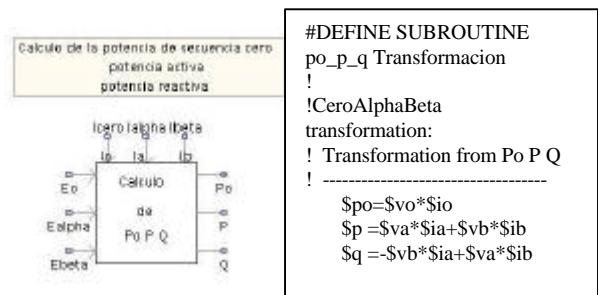


Figura 4. Cálculo de la potencia de secuencia cero, potencia activa y potencia reactiva.

3. Se seleccionan a través de filtros pasa bajo y pasa alto, las potencias que se desean compensar, es decir la parte alterna de P y Q y la componente dc de Po, así como la potencia consumida por el filtro. Figura 5.

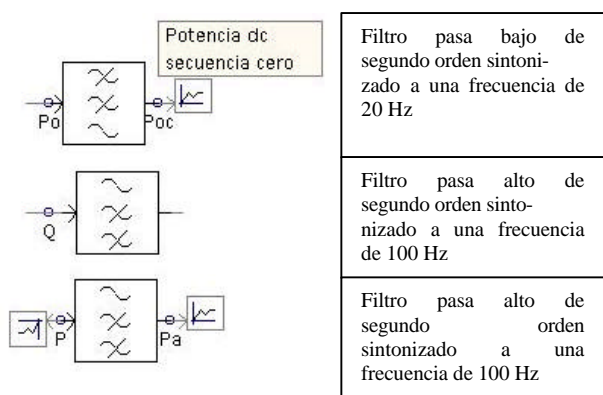


Figura 5. Filtrado de las señales para la obtención de la componente dc de Po

4. Se calculan las corrientes de referencia en las coordenadas cero, alfa y beta. Figura 6.

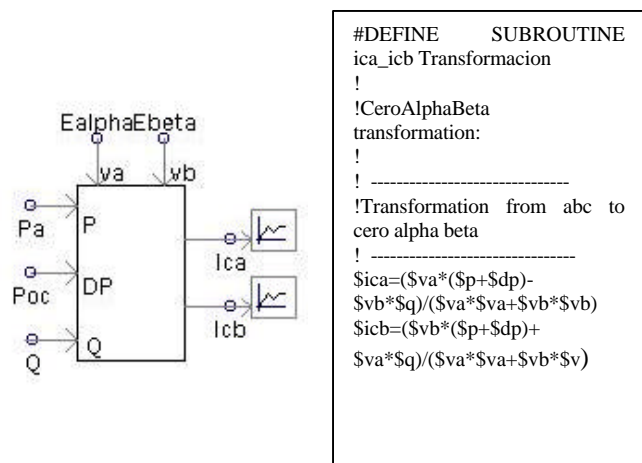


Figura 6. Cálculo de las corrientes de referencia
 5. Se trasladan las coordenadas cero alfa y beta a A, B, C, para inyectarlas al sistema a través del modulador PWM. Figura 7.

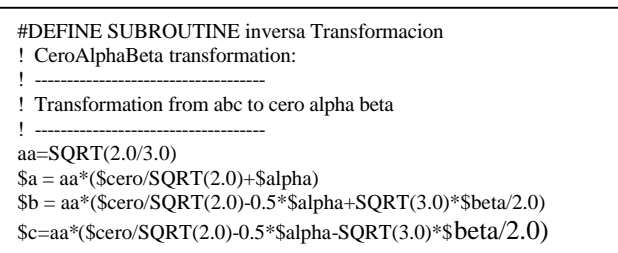
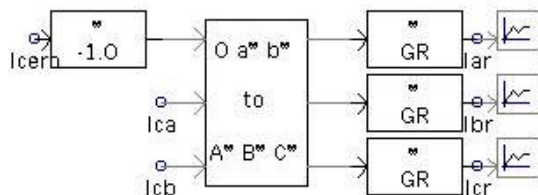


Figura 7. Transformación de coordenadas cero-alpha-beta a ABC

6. Se generan los disparos del modulador PWM. Figura 8.

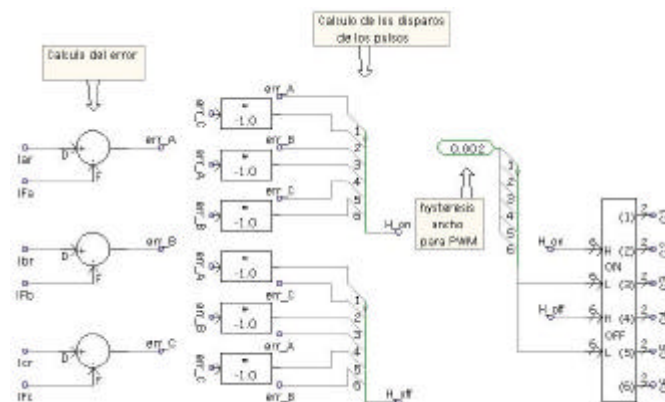


Figura 8. Diagrama para la generación de los disparos al PWM

3. RESULTADOS DE LA SIMULACIÓN

A continuación se entregan los resultados obtenidos del programa donde se observan las corrientes de cada fase en la fuente y en la carga, así como las corrientes de compensación que se inyectan a la línea. Figura 8

Se observa además la compensación que se obtuvo con el algoritmo al llevar la corriente del neutro a cero. I_{sn} e I_{sai} .

Las corrientes inyectadas son denominadas como I_{ar} que es la corriente inyectada ideal e I_{fa} que es la corriente inyectada real.

La calidad de las señales de corriente a través de la fuente I_{sa} , I_{sb} , I_{sc} , hacen del filtro activo *shunt* una valiosa herramienta en la compensación de armónicos.

4. IMPLEMENTACIÓN DEL ALGORITMO EN TIEMPO REAL

Debido a que el algoritmo presentado en este documento trabaja a partir de las potencias instantáneas, es necesario que en su implementación física, se tomen 3 muestras (puntos) de tensión y corriente en la carga, procesarlas y calcular las corrientes de referencia a través del algoritmo estudiado e inyectarlas al sistema, a partir de éste instante el proceso será repetitivo teniendo en cuenta que el tiempo entre cada paquete de muestras debe ser mínimo de $1/(600) s = 1 \text{ ms}$ para compensar hasta el 5to armónico.

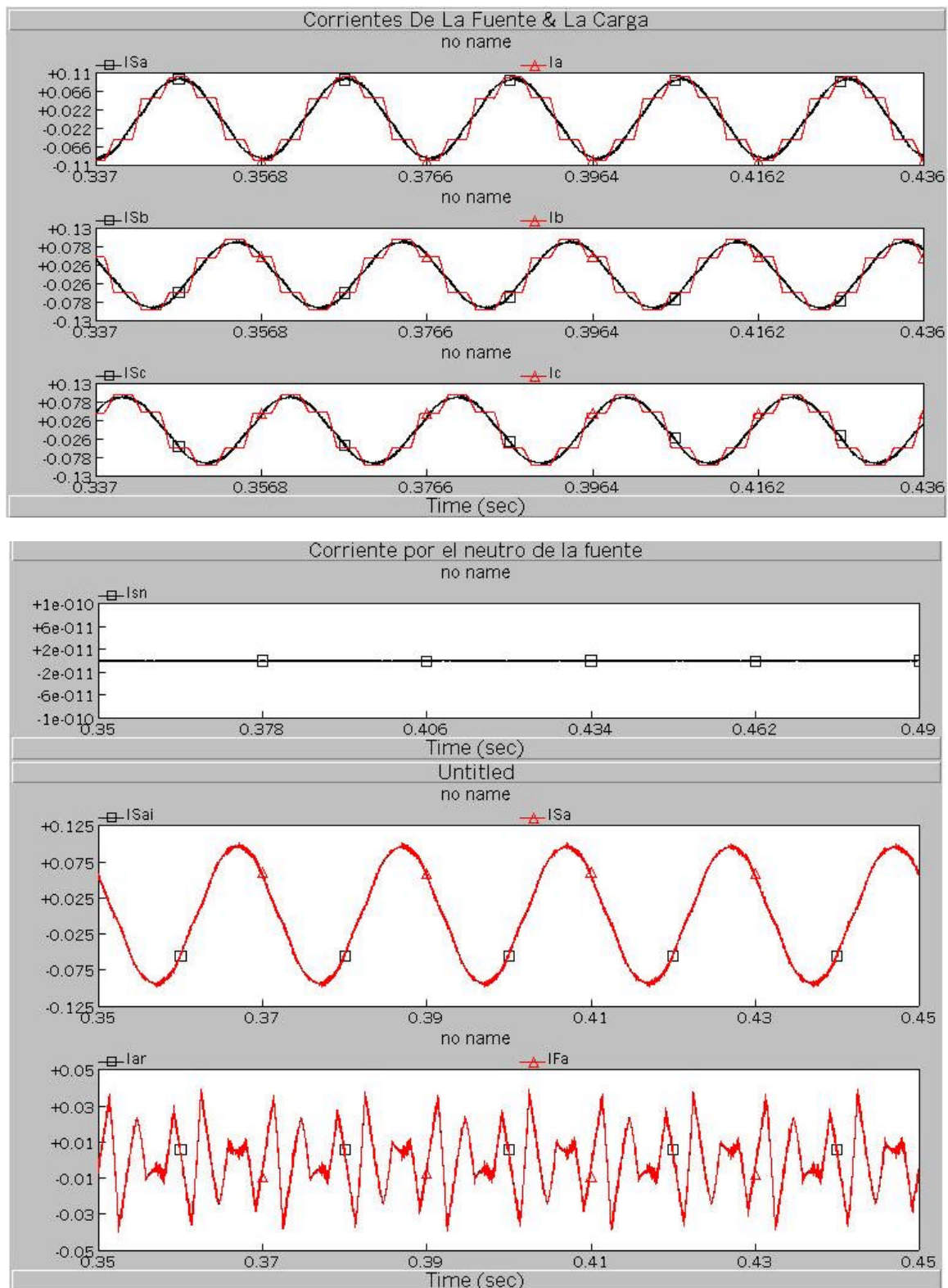


Figura 8. Resultados de la simulación a través del PSCAD.

Para procesar las señales en tiempo real se utilizó un PXI 1000, con procesador Pentium de 700 Mhz, y una tarjeta de adquisición de datos de tiempo real, que permitieron a través del algoritmo aquí enunciado obtener los

resultados mostrados en la figura 9. La aplicación se generó a través de LabVIEW Real Time ver. 6.0

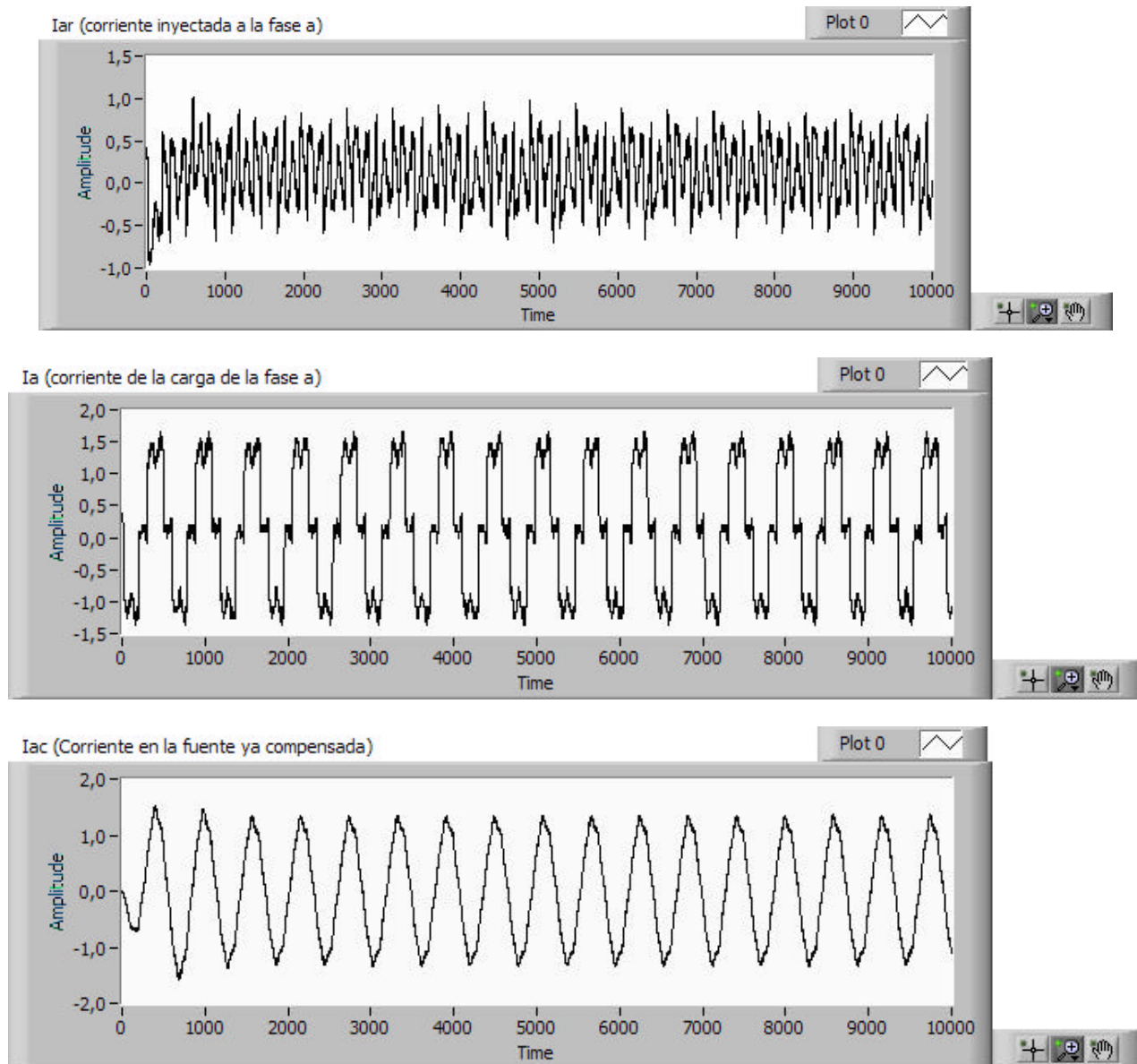


Figura 9. Resultados de la simulación en un sistema de tiempo real

4. CONCLUSIONES

Se ha comprobado la veracidad del algoritmo del filtro shunt con suministro de potencia instantánea constante a través del PSCAD y LAB VIEW Real Time.

Las respuestas obtenidas, todavía contienen armónicos de orden quinto y séptimo, los cuales pueden ser compensados mediante el uso de filtros pasivos sintonizados a esas frecuencias.

A pesar de lo anterior se puede concluir que el desempeño de este algoritmo es muy eficiente para el mejoramiento de las señales de potencia

A pesar de lo determinístico del algoritmo existe el problema de la sintonización de los filtros, la cual se debe

realizar en forma heurística para cada problema en particular.

4. BIBLIOGRAFÍA

- [1] AREDES, Mauricio; HÄFNER, Jürgen and HEUMANN, Klemens. Three-Phase Four-Wire Shunt Active Filter Control Strategies. En: IEEE Transactions on Power Electronics. Vol. 12, No. 2 (mar. 1997); p.311-318
- [2] ALZATE, Alfonso; OROZCO, Álvaro y GALVÁN, Carlos. Compensación de Armónicos Utilizando la Teoría P-Q-R. En: Scientia et Technica. No. 22 (oct. 2003); p. 13-17
- [3] ALZATE, Alfonso; CATANO, Heliodoro y VÁSQUEZ, Julio César. Teoría General de Potencia Activa y Reactiva Instantánea y su Aplicación en Filtros Activos y FACTS. . En: Scientia et Technica. No. 18 (abr. 2002); p. 57-62
- [4] PENG, Fang; OTT, George and ADAMS, Donald. Harmonic and Reactive Power Compensation Based on the

- Generalized Instantaneous Reactive Power Theory for Three-Phase Four-Wire Systems. En: IEEE Transactions on Power Electronics. Vol. 13, No. 6 (nov. 1998); p. 1174-1181
- [5] RAMILOS, Sarri. Discussion of "Update of Harmonic Standard IEEE-519: IEEE Recommended Practices and Requirements for Harmonic Control in electric Power Systems". En: IEEE Transactions on Industry Applications. Vol. 27, No. 2 (mar.-apr. 1991); p.244
- [6] GILKER, Clyde and FLINN, Dennis. A Measurement Technique for Power System Harmonics. En: IEEE Computer Applications in Power. Vol. 3, No. 4 (oct. 1990); p. 17-20
- [7] CZARNECKI, Leszek. Considerations on the Reactive Power in Nonsinusoidal Situations. En: IEEE Transactions on Instrumentation and Measurement. Vol. IM-34, No. 3 (sep. 1985); p. 399-404
- [8] ARRILLAGA, Jos et al. The Harmonic Domain a Frame of Reference for Power System Harmonic Analysis. En: IEEE Transactions on Power Systems. Vol. 10, No.1 (feb. 1995); p. 433-440
- [9] HSU, Shih-Min. Discussion of "Evaluation of Single-Point Measurements Method for Harmonic Pollution Cost Allocation". En: IEEE Transactions on Power Delivery. Vol. 15, No. 4 (oct. 2000); p. 1351
- [10] NAVA SEGURA, Alfredo and CARMONA HERNÁNDEZ, Miguel. A Detailed Instantaneous Harmonic and Reactive Compensation Analysis of Three-Phase AC/DC Converters, in abc and $\alpha\beta$ coordinates. En: IEEE Transactions on Power Delivery. Vol. 14, No. 3 (jul. 1999); p. 1039-1045
- [11] HOING, H. Wayne. Application of the Two Step Compensation Method to Line-Out and Line-End Fault Calculations. En: IEEE Power Engineering Review. (aug. 1987); p. 51
- [12] GRUND, C. E.; BREVER, G. D. AND PETERSON, R. P. AC/DC Systems Dynamic Performance –Transient Stability Augmentation with Dynamic Reactive Power Compensation. En: IEEE Transactions on Power Apparatus and Systems. Vol. PAS-99, No. 4 (jul.-aug. 1980); p. 1493-1502
- [13] MAHMOUD, Aly A. Effects of Reactive compensation on Induction Motor Dynamic Performance. En: IEEE Transactions on Power Apparatus and Systems. Vol. PAS-99, No. 3 (may.-jun. 1980); p. 841-846
- [14] SMITH, Ivor and CREIGHTON, Gerald. Reactive Current Compensation by Switched Capacitors. En: IEEE Transactions on Industrial Electronics and Control Instrumentation. Vol. IECI-22, No. 1 (feb. 1975); p. 75-78
- [15] MEKHAMER, S. F. New Heuristic Strategies for Reactive Power Compensation of Radial Distribution Feeders. En: IEEE Transactions on Power Delivery. Vol. 17, No. 4 (oct. 2002); p. 1128-1135
- [16] GRANVILLE, Sérgio and MIRANDA ALVES, Flávio. Active-Reactive Coupling in Optimal Reactive Dispatch: A Solution Via Karush-Kuhn-Tucker Optimality Conditions. En: IEEE Transactions on Power Systems. Vol. 9, No. 4 (nov. 1994); p. 1774-1779
- [17] DEEB, Nedal and SHAHIDEHPOURS S. M. Cross Decomposition for Multi-Area Optimal Reactive Power Planning. En: IEEE Transactions on Power Systems. Vol. 8, No. 4 (nov.1993); p. 1539-1544
- [18] PARKER, C. J.; MORRISON, I.F. and SUTANTO D. Application of an Optimization Method planning. En: IEEE Transactions on Power Systems. Vol. 11, No. 3 (aug.1996); p. 1473-1481
- [19] MONTAÑO, Juan Carlos and SALMERÓN, Patricio. Strategies of Instantaneous Compensation for Three-Phase Four-Wire Circuits. En: IEEE Transactions on Power Delivery. Vol. 17, No. 4 (oct.2002); p. 1079-1084
- [20] DJOKIC, Branislav and BONJAKOVIC, Peter. Two Methods for Improved Measurements of Reactive Power Insensitive to Frequency Variations. En: IEEE Transactions on Instrumentation and Measurement. Vol. 47, No. 1 (feb.1998); p. 215-218
- [21] HANOCH, Lev-Ari and STANKOVIC, Aleksandra. Gilbert Space Techniques for Modeling and Compensation of Reactive Power in Energy Processing Systems. En: IEEE Transactions on Circuits and Systems. Vol. 50, No. 4 (apr. 2003); p. 540-556
- [22] Zhong. Three Phase Reactive Power Compensation Using a Single-Phase AC/DC Converter. En: IEEE Transactions on Power Electronics. Vol. 14, No. 5 (sep. 1999); p. 816-822
- [23] CZARNECKI, Leszek. Reactive and Unbalanced Currents Compensation in Three-Phase Asymmetrical Circuits Under Nonsinusoidal Conditions. En: IEEE Transactions on Instrumentation and Measurement. Vol. 38, No. 3 (jun. 1989); p. 754-759
- [24] VASU, E.; RAO V.V.B. and SANKARAN P. An Optimization Criterion for Three Phase Reactive Power Compensation. En: IEEE Transactions on Power Apparatus and Systems. Vol. PAS-104, No. 11 (nov. 1985); p. 3216-3220
- [25] LEE, San-Yi and WU, Chi-Jui. On-Line Reactive Power Compensation Schemes for Unbalanced Three Phase Four Wire Distribution Feeders. En: IEEE Transactions on Power Delivery. Vol. 8, No.4 (oct. 1993); p. 1958-1965
- [26] CZARNECKI, Leszek. Scattered and Reactive Current, Voltage, and Power in Circuits With Nonsinusoidal Waveforms and Their Compensation. En: IEEE Transactions on Instrumentation and Measurement. Vol. 40, No. 3 (jun. 1991); p. 563-567
- [27] BLANCHON, G. et al. New Developments in Planning of Reactive Power Compensation Devices. En: IEEE Transactions on Power Systems. Vol. PWRS-2. No. 3 (aug. 1987); p. 764-771
- [28] YEHA, M. et al. Integrated Technico-Economical Methodology for Solving Reactive Power Compensation Problem. En: IEEE Transactions on Power Systems. Vol. 13, No.1 (feb. 1998); p. 54-59
- [29] YOKOYAMA, Ryuichi; NIIMURA, Takahide and NAKANISHI, Yosuke. A Coordinate Control of Voltage and Reactive Power by Heuristic Modeling and Approximate Reasoning. En: IEEE Transactions on Power Systems. Vol. 8 No 2 (Jan. 1993); p. 636-645
- [30] TAN, Pee-Shing; MORRISON, Robert E. and HOLMES, Donald Grahame. Voltage Form Factor Control and Reactive Power Compensation in a 25 kV Electrified Railway Systems Using a Shunt Active Filter Based Voltage Detection. En: IEEE Transactions on Industry Applications. Vol. 39, No. 2 (mar.-apr. 2003); p. 573-578
- [31] DURANTE, Larry G. and GHOSH, Prasanta K. Active Power Measurement in Nonsinusoidal Environments. En: IEEE Transactions on Power Systems. Vol. 15, No. 3 (aug. 2000); p.1142-1147
- [32] ANAYA-LARA, Olimpo and ACHA, E. Modeling and Analysis of Custom Power Systems by PSCAD/EMTDC. En: IEEE Transactions on Power Delivery. Vol. 17, No. 1 (jan. 2002); p. 266-272
- [33] BARAN, Mesut; SREENATH, Raghuram and MAHAJAN, Nikhil R. Extending EMTDC/PSCAD for Simulating Agent-Based Distributed Applications. En: IEEE Transactions Power Engineering Review. (dec. 2002); p. 52-54