

## APLICACIÓN DE REDES NEURONALES ARTIFICIALES EN LA PROTECCIÓN DE DISTANCIA EN LÍNEAS DE TRANSMISIÓN

### RESUMEN

En este trabajo se pretende usar los sistemas inteligentes en la protección de distancia con un concepto de ajuste adaptivo con lo cual se logra una región ideal de operación en la zona 1, que garantice el correcto funcionamiento de un relé neuronal de distancia frente a los inconvenientes que presentan los relés digitales, electromagnéticos o de estado sólido.

**PALABRAS CLAVES:** Redes Neuronales, Back Propagation, Protección de Distancia.

### ABSTRACT

This paper uses an intelligent system as an adaptive protection for constructing an ideal operative region of distance relay. This zone guarantees complete protection for any fault in the line protected. Good result shows the advantage of this proposed over others techniques.

**KEYWORDS:** *Neural Networks, Back Propagation, Distance Protection.*

**RICARDO ALBERTO HINCAPIÉ ISAZA**

Estudiante Maestría Ingeniería Eléctrica  
UTP  
ricardohincapie@ utp.edu.co

**NESTOR GIOVANNY TOVAR VARGAS**

Ingeniero Electricista. UTP:  
ngtovar@hotmail.com

**HAROLD SALAZAR ISAZA**

Profesor Facultad de Ingeniería  
Eléctrica – UTP  
hsi@ utp.edu.co

**Grupo de Investigación en  
Planeamiento de Sistemas Eléctricos.  
Universidad Tecnológica de Pereira.**

## 1. INTRODUCCIÓN

La protección de distancia ha sido utilizada por mucho tiempo en la protección de líneas de transmisión. Su principio de funcionamiento se basa en la medición de impedancia a la frecuencia fundamental entre el punto de ubicación del relé y el punto de falla para determinar si está o no dentro de una zona de protección previamente ajustada. Datos de voltaje y corriente provenientes de los transformadores de instrumentación son usados como entradas al relé y estos, por lo general, contienen armónicos y componentes DC los cuales ocasionan pérdida de precisión y velocidad en la decisión de disparo en los relés tradicionales.

En estos relés se presentan algunos fenómenos que ocasionan disparos incorrectos como el efecto infeed, las altas resistencias de falla cerca de la zona de operación y las oscilaciones de potencia [1,2]. Con el fin de mejorar el comportamiento del relé de distancia frente a los inconvenientes anteriores, se pretende en este trabajo diseñar una región neuronal de disparo que garantice el correcto funcionamiento del relé de protección para cualquier tipo de falla monofásica en la zona 1.

### 1. REGIÓN IDEAL DE OPERACIÓN

En la figura 1 se ilustra una línea de transmisión con los correspondientes equivalentes del sistema de potencia a la izquierda de A y a la derecha de B. Para el relé de distancia ubicado en A la impedancia "vista" bajo condiciones de operación normal es  $Z_R=(V_A / I_A)$ .

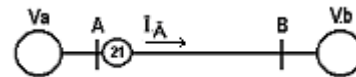


Figura 1 Sistema de potencia

Si en el sistema de potencia anterior se presentan varios fallos línea-tierra en la fase A, con una resistencia de falla predefinida y para un alcance del relé predeterminado, se puede hallar una región ideal de disparo para el relé de protección localizado en la fase A.

Para construir esta región es necesario obtener 4 líneas de frontera en el diagrama R-X, siendo constantes las condiciones del sistema y con valores de resistencia de falla variando de 0 a 200 ohm y el sitio de la falla variando hasta tener un cubrimiento del 80% de la longitud de la línea protegida (Zona 1). El valor de resistencia de falla máxima de 200 ohm es un valor típico que puede presentarse en sistemas de alto voltaje. La región se obtiene graficando en el plano R-X la impedancia vista por el relé para cada caso bajo falla. Las fronteras se obtienen de la siguiente manera:

**FRONTERA A:** aplicando fallas en el extremo del alcance del relé (80% de la longitud de la línea), con una resistencia de falla variando de 0 a 200 ohm.

**FRONTERA B:** aplicando fallas a diferentes longitudes de la línea con una resistencia de falla fija de 200 ohm.

**FRONTERA C:** aplicando fallas en el sitio de ubicación del relé ( $0\%Z_L$ ) con una resistencia de falla variando de 0 a 200 ohm.

**FRONTERA D:** aplicando fallas sólidas de 0 al 80% de la longitud de la línea.

La región que componen las cuatro fronteras se ilustra en la figura 2.



Figura 2 Región ideal de disparo

Las cuatro fronteras y el área incluida constituyen lo que puede ser designado una región ideal de disparo donde el relé operará para fallas monofásicas dentro del 80% de la impedancia de la línea (Zona 1) con un máximo de resistencia de falla de 200 Ohmios.

## 2. REDES NEURONALES ARTIFICIALES

Las Redes Neuronales Artificiales (RNA) utilizadas son del tipo Backpropagation (BP). Estas son un tipo de red de aprendizaje supervisado que emplea un ciclo propagación - adaptación de dos fases. Una vez que se ha aplicado un patrón a la entrada de la red como estímulo, este se propaga desde la primera capa a través de las capas superiores de la red, hasta generar una salida. La señal de salida se compara con la salida deseada y se calcula una salida de error para cada una de las salidas.

Las salidas de error se propagan hacia atrás, partiendo de la capa de salida, hacia todas las neuronas de la capa oculta que contribuyen directamente a la salida. Sin embargo las neuronas de la capa oculta solo reciben una fracción de la señal de total error, basándose aproximadamente en la contribución relativa que haya aportado cada neurona a la salida original. Este proceso se repite, capa por capa, hasta que todas las neuronas de la red hayan recibido una señal de error que describa su contribución relativa al total del error. Basándose en la señal de error percibida, se actualizan los pesos de conexión de cada neurona, para obtener convergencia a un estado que permita clasificar correctamente todos los patrones de entrenamiento.

La importancia de este proceso consiste en que, a medida que se entrena la red, las neuronas de las capas intermedias se organizan a sí mismas de tal modo que las distintas neuronas aprendan a reconocer distintas características del espacio total de entrada. Después del entrenamiento, cuando se les presenta un patrón de entrada que contenga ruido o que este incompleto, las neuronas de la capa oculta de la red responderán con una salida activa si la nueva entrada contiene un patrón

que se asemeje a aquella característica que las neuronas individuales hayan aprendido a reconocer durante su entrenamiento. Y al contrario, las neuronas de las capas ocultas tienen una tendencia a inhibir su salida si el patrón de entrada no contiene la característica para reconocer para la cual han sido entrenadas. Una RNA típica tipo Backpropagation está diseñada con tres capas: una capa de entrada M con x neuronas, una capa de salida N con z neuronas y una capa oculta con m neuronas como se ilustra en la figura 3. [7, 8].

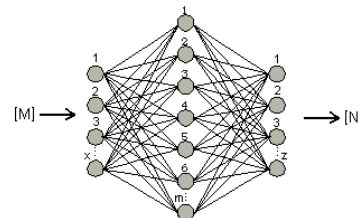


Figura 3 Red Neuronal tipo BP

En función de los pesos almacenados en memoria, la RNA dará una salida de acuerdo a ecuación 1:

$$N = f_2 \{ [W_2] * f_1 ([W_1] * [M] + [B_1]) + [B_2] \} \quad (1)$$

Donde:

f1 : función de transferencia entre la capa de entrada y la capa oculta

f2 : función de transferencia entre la capa oculta y la capa de salida

W1 : matriz de pesos de la capa oculta

W2 : matriz de pesos de la capa de salida

B1 : matriz de pesos de tendencia de la capa oculta (bias)

B2 : matriz de pesos de tendencia de la capa de salida (bias)

M : entrada a la red

N : salida de la red

## 3. APLICACIÓN DE RNA EN LA PROTECCIÓN DE DISTANCIA

Con el fin de considerar algunas situaciones que se pueden presentar en un sistema de potencia, dos propuestas pueden ser usadas para implementar un relé neuronal. En el desarrollo de este trabajo se consideraron las propuestas existentes de diversos autores en la literatura especializada [1,4,5,6]. Para obtener la región neuronal de disparo es necesario diseñar 3 redes neuronales, una para cada frontera A, B y C (numeral 2). La frontera D no se diseña pues permanece constante en todas las configuraciones de sistemas de potencia.

### 3.1 PROPUESTA 1

Para obtener la región de disparo las fronteras deben ser diseñadas como se describe a continuación, teniendo en cuenta las condiciones enunciadas en el numeral 2.

**FRONTERA A:** De cada impedancia medida  $Z = r_M + jx_M$  (obtenida para construir la frontera A), la

resistencia  $r_M$  se usa como entrada a la RNA y la reactancia  $x_M$  como la salida deseada. La salida  $x_A$  entregada por la red es:

$$x_A = f_2 \{ [W_2] * f_1 ( [W_1] * [r_M] + [B_1] ) + [B_2] \} \quad (2)$$

La impedancia que se usa para graficar en el plano RX es

$$Z = r_M + jx_A \quad (3)$$

**FRONTERA B:** De cada impedancia medida  $Z = r_M + jx_M$  (obtenida para construir la frontera B), la reactancia  $x_M$  se usa como entrada a la RNA y la resistencia  $r_M$  como la salida deseada. La salida  $r_B$  entregada por la red es:

$$r_B = f_2 \{ [W_2] * f_1 ( [W_1] * [x_M] + [B_1] ) + [B_2] \} \quad (4)$$

La impedancia que se usa para graficar en el plano RX es

$$Z = r_B + jx_M \quad (5)$$

**FRONTERA C:** De cada impedancia medida  $Z = r_M + jx_M$  (obtenida para construir la frontera C), la resistencia  $r_M$  se usa como entrada a la RNA y la reactancia  $x_M$  como la salida deseada. La salida  $x_C$  entregada por la red es:

$$x_C = f_2 \{ [W_2] * f_1 ( [W_1] * [r_M] + [B_1] ) + [B_2] \} \quad (6)$$

La impedancia que se usa para graficar en el plano RX es

$$Z = r_M + jx_C \quad (7)$$

#### 4.2 PROPUESTA 2

Las fluctuaciones de potencia en el sistema afectan el funcionamiento del relé de distancia. Para incorporar el efecto de los flujos de potencia activa y reactiva en la línea se varían estos con respecto a un valor de referencia (valores de prefalla). Estos cambios de potencia ( $\Delta P$ ,  $\Delta Q$ ) se usan junto con  $r$  y  $x$  como entradas a la RNA. Para obtener la región de disparo las fronteras deben ser diseñadas como se describe a continuación, teniendo en cuenta las condiciones enunciadas en el numeral 2.

**FRONTERA A:** De cada impedancia medida  $Z = r_M + jx_M$  (obtenida para construir la frontera A), la resistencia  $r_M$  se usa como entrada a la RNA y la reactancia  $x_M$  como la salida deseada. La salida  $x_A$  entregada por la red es

$$x_A = f_2 \left\{ [W_2] * f_1 \left( [W_1] * \begin{bmatrix} \Delta P \\ \Delta Q \\ r_M \end{bmatrix} + [B_1] \right) + [B_2] \right\} \quad (8)$$

La impedancia que se usa para graficar en el plano RX es

$$Z = r_M + jx_A \quad (9)$$

**FRONTERA B:** De cada impedancia medida  $Z = r_M + jx_M$  (obtenida para construir la frontera B), la reactancia  $x_M$  se usa como entrada a la RNA y la

resistencia  $r_M$  como la salida deseada. La salida  $r_B$  entregada por la red es

$$r_B = f_2 \left\{ [W_2] * f_1 \left( [W_1] * \begin{bmatrix} \Delta P \\ \Delta Q \\ x_M \end{bmatrix} + [B_1] \right) + [B_2] \right\} \quad (10)$$

La impedancia que se usa para graficar en el plano RX es

$$Z = r_B + jx_M \quad (11)$$

**FRONTERA C:** De cada impedancia medida  $Z = r_M + jx_M$ , (obtenida para construir la frontera C), la resistencia  $r_M$  se usa como entrada a la RNA y la reactancia  $x_M$  como la salida deseada. La salida  $x_C$  entregada por la red es

$$x_C = f_2 \left\{ [W_2] * f_1 \left( [W_1] * \begin{bmatrix} \Delta P \\ \Delta Q \\ r_M \end{bmatrix} + [B_1] \right) + [B_2] \right\} \quad (12)$$

La impedancia que se usa para graficar en el plano RX es

$$Z = r_M + jx_C \quad (13)$$

#### 4.3 DECISIÓN DE DISPARO

El entrenamiento de cada RNA se realiza off-line hasta obtener los pesos ( $w$ ) y los bias (pesos de tendencia) adecuados que proporcionen una salida de acuerdo a la deseada. Cada RNA entrenada se usa on-line para verificar el comportamiento del sistema.

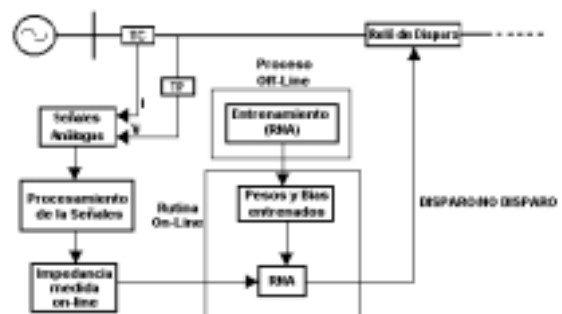


Figura 4 Decisión de disparo

La impedancia on-line vista por el relé (entrada a la RNA) y la salida proporcionada por cada red son comparadas para tomar la decisión de disparo.

La impedancia medida ( $Z_M=r_M+jX_M$ ) estará dentro de cada frontera cuando:

**Frontera A:**

$$X_{A(RNA)} \geq X_{M(on-line)} \quad (14)$$

**Frontera B:**

$$R_{B(RNA)} \geq R_{M(on-line)} \quad (15)$$

**Frontera C:**

$$X_{C(RNA)} \leq X_{M(on-line)} \quad (16)$$

Debido a que una frontera puede cubrir zonas que están fuera de las otras fronteras, es necesario que la impedancia medida on-line cumpla las ecuaciones 14, 15 y 16 para que el relé tome la decisión de disparar el interruptor.

**4. IMPLEMENTACIÓN Y RESULTADOS**

Para efectos de estudio se considera el sistema de potencia de la figura 1. Este sistema corresponde a la línea de transmisión Cerromatoso-San Carlos 2 de 500 kV, la cual hace parte del Sistema de Transmisión Nacional Colombiano. La línea tiene una longitud de 229 Km, la impedancia equivalente ( $Z_a$ ) a la izquierda del nodo A es  $0.015+j0.15$  [Ohm] y la impedancia equivalente a la derecha del nodo B no se consideró ( $Z_b=0$ ) pues no afecta el funcionamiento del relé ubicado en A, por lo tanto el barraje B es considerado como un barraje infinito. Siendo los valores bases del sistema 100 MVA y 500 KV, en condiciones de prefalla (operación normal) el sistema presenta los siguientes valores:  $V_A = 1 \angle 0^\circ$  p.u,  $V_B = 0.95 \angle -12^\circ$  p.u,  $P_{A-B} = 7.14$  p.u,  $Q_{A-B} = 0.55$  p.u.

La línea de transmisión tiene una configuración horizontal. Cada fase tiene 4 conductores separados entre si 0.457 m, la altura de las fases con respecto a tierra es 29.81 m y la separación entre fases adyacentes es 9.75 m. Los cables de guarda están a una altura de 34.38 m con respecto a tierra y separados entre si 12.2 m. Los conductores usados para las fases son del tipo ACSR Redwing y los cables de guarda son AW 7#8 AWG. El modelo pi para la línea de transmisión está dado por:  $Z = 5.4387 + j71.219$  [ $\Omega$ ],  $Y/2 = j1161.53$  [ $\Omega^{-1}$ ]

Para obtener la impedancia vista por el relé de distancia ubicado en el barraje A se tomaron muestras de voltaje y corriente en la fase a para fallos monofásicos con diferentes resistencias de arco a varias longitudes de la línea. Los fallos fueron aplicados a 0.3 segundos con una duración de 0.05 segundos. Los datos fueron tomados con una frecuencia de muestreo de 18000 Hz. Para calcular la impedancia se empleó el algoritmo de Fourier de ciclo completo debido a que calcula la impedancia a la frecuencia fundamental, eliminando componentes DC. Para estos cálculos se usaron de las señales obtenidas 300 muestras (número de muestras por ciclo para la frecuencia de muestreo) a partir de 0.3 segundos.

**5.1 PROPUESTA 1**

Cada RNA fue entrenada usando el método de Nguyen-Widrow para encontrar las condiciones iniciales de pesos y bias. El entrenamiento de las redes se llevó a cabo usando el algoritmo de Levenberg-Marquadt.

En la frontera A se usaron 24 neuronas en la capa oculta. La función de transferencia empleada en la capa oculta es tangente hiperbólica y en la capa de salida es sigmoideal. La frontera B tiene dos capas ocultas con 4 y 27 neuronas en cada capa debido a que los datos de entrenamiento son altamente no lineales. Las funciones de transferencia usadas en las capas ocultas son tangente hiperbólica y sigmoideal. La función usada en la capa de salida es tangente hiperbólica. En la frontera C se usaron 19 neuronas en la capa oculta. La función de transferencia empleada en la capa oculta es tangente hiperbólica y en la capa de salida es sigmoideal.

Las características del entrenamiento se muestran en la Tabla 1. La región ideal de disparo y la región neuronal de disparo (salida RNA) se observan en la figura 5.

FRONTERA	PATRONES DE ENTRENAMIENTO	NÚMERO DE ITERACIONES	MEJOR ERROR MEDIO CUADRÁTICO
A	51	12	$9.984 e^{-7}$
B	55	4	$9.708 e^{-6}$
C	51	30	$9.89 e^{-6}$

Tabla 1 Características de entrenamiento de la Propuesta 1

En la figura 5 se observa como la RNA se aprendió la región ideal de disparo para fallos monofásicos con resistencias de falla hasta de  $200\Omega$  dentro del 80 % de la impedancia de la línea.

Para probar las tres fronteras se usaron fallos monofásicos con resistencias de arco de 100, 180 y 200 ohmios al 75, 80 y 85% de la longitud de la línea. Los nueve casos usados son algunos puntos críticos de la región neuronal debido a que se encuentran alrededor del límite de operación ( $RF=200$  Ohm y  $80\%$  ZL).

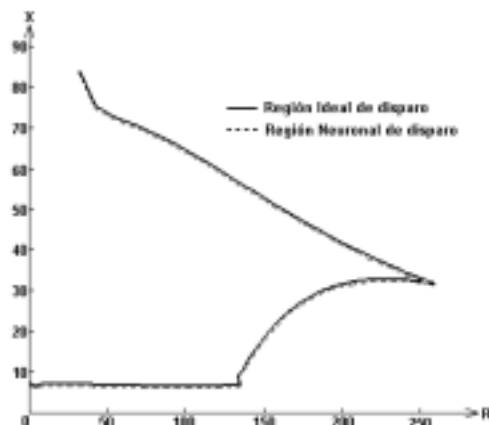


Figura 5 Regiones de disparo

La decisión de disparo del relé neuronal para cada caso de prueba se ilustra en la Tabla 2, donde en paréntesis se indica la conclusión de funcionamiento del relé. Es necesario recordar que la decisión de disparo depende de la salida de las tres fronteras.

LONGITUD	R <sub>F</sub> = 100 [Ω]	R <sub>F</sub> = 180 [Ω]	R <sub>F</sub> = 220 [Ω]
85 %	NO OPERA (OPERA BIEN)	NO OPERA (OPERA BIEN)	NO OPERA (OPERA BIEN)
80 %	OPERA (OPERA BIEN)	NO OPERA (OPERA MAL)	NO OPERA (OPERA BIEN)
75 %	OPERA (OPERA BIEN)	OPERA (OPERA BIEN)	NO OPERA (OPERA BIEN)

Tabla 2 Decisión de disparo

En general las redes se comportaron bien frente a los datos de entrada a pesar de que estos eran diferentes a los datos usados durante el entrenamiento.

**5.2 PROPUESTA 2**

Para obtener las variaciones de potencia (activa y reactiva) en el sistema se varió la magnitud y el ángulo del voltaje en el nodo B (Ver Figura 1) con respecto a un valor de referencia. Estas variaciones ( $\Delta P$ ,  $\Delta Q$ ) son diferentes para todos los casos empleados. En la tabla 3 se ilustran los casos utilizados.

CASO	V <sub>A</sub> (P.U)	V <sub>B</sub> (P.U)	P <sub>A-B</sub> (MW)	$\Delta P$	Q <sub>A-B</sub> (MVAR)	$\Delta Q$
1	1 $\angle$ 0	0.96 $\angle$ -12	720	5	20	-35
2	1 $\angle$ 0	0.95 $\angle$ -10	599	-116	39.8	-15.2
V/R DE REF.	1 $\angle$ 0	0.95 $\angle$ -12	715	—	55	—
3	1 $\angle$ 0	0.95 $\angle$ -14	830.2	115.2	74.1	19.1
4	1 $\angle$ 0	0.94 $\angle$ -12	709.5	-5.5	90	35

Tabla 3 Variaciones de potencia

La región ideal de disparo para cada caso se observa en la figura 6.

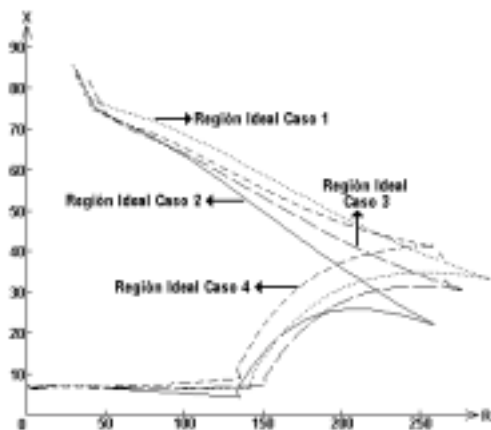


Figura 6 Regiones ideales de disparo

Se observa como las variaciones de potencia modifican significativamente la región ideal de disparo. Por esto es necesario diseñar una región neuronal de disparo que opere correctamente bajo estas condiciones. Para el entrenamiento de la RNA de la frontera A se usaron las fronteras A de los cuatro casos (filas 1,2,4 y 5 de la tabla anterior). Lo mismo se hizo con las otras dos fronteras.

La frontera A tiene dos capas ocultas con 6 y 26 neuronas en cada capa. La función de transferencia usada en las capas ocultas es tangente hiperbólica. La función usada en la capa de salida es sigmoideal.

La frontera B tiene dos capas ocultas con 6 y 27 neuronas en cada capa. La función de transferencia usada en las capas ocultas es tangente hiperbólica. La función usada en la capa de salida es sigmoideal.

La frontera C tiene dos capas ocultas con 2 y 22 neuronas en cada capa. La función de transferencia usada en las capas ocultas es tangente hiperbólica. La función usada en la capa de salida es sigmoideal.

Las características de entrenamiento de las redes se muestran en la Tabla 4.

FRONTERA	PATRONES DE ENTRENAMIENTO	NÚMERO DE ITERACIONES	MEJOR ERROR MEDIO CUADRÁTICO
A	565	18326	9.90 e <sup>-7</sup>
B	243	1032	9.82 e <sup>-7</sup>
C	2173	4946	9.93 e <sup>-7</sup>

Tabla 4 Características de entrenamiento de la Propuesta 2

La región neuronal de disparo no se ilustra gráficamente debido a que la relación que establece la RNA entre la entrada y la salida es un mapeo de  $R^3$  a  $R^1$ . Para las fronteras A y C la relación es de (R,  $\Delta P$ ,  $\Delta Q$ ) a X y para la frontera B es de (X,  $\Delta P$ ,  $\Delta Q$ ) a R, tal como se muestra en la figura 7.

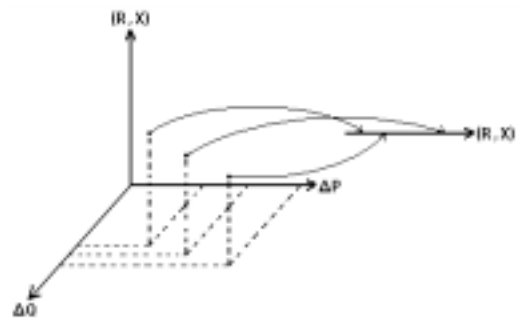


Figura 7 Relación entrada-salida de la red

Para probar las tres fronteras se usaron dos casos con diferentes variaciones de potencia (Tabla 5) para fallos monofásicos con resistencias de arco de 100, 180 y 200 ohmios al 75, 80 y 85% de la longitud de la línea para un total de 9 situaciones por cada caso.

CASO	V <sub>A</sub> (P.U)	V <sub>B</sub> (P.U)	P <sub>A-B</sub> (MW)	$\Delta P$	Q <sub>A-B</sub> (MVAR)	$\Delta Q$
1	1 $\angle$ 0	0.9499 $\angle$ -14	830.3	0.9939	74.11	0.546
2	1 $\angle$ 0	0.9499 $\angle$ -10	598.747	1.0022	39.9373	-0.4303

Tabla 5 Variaciones de potencia

**CASO DE PRUEBA 1**

La decisión de disparo del relé neuronal para cada caso de prueba se ilustra en la Tabla 6.

LONGITUD	$R_F = 100 [\Omega]$	$R_F = 180 [\Omega]$	$R_F = 220 [\Omega]$
85 %	NO OPERA (OPERA BIEN)	NO OPERA (OPERA BIEN)	NO OPERA (OPERA BIEN)
80 %	OPERA (OPERA BIEN)	NO OPERA (OPERA MAL)	NO OPERA (OPERA BIEN)
75 %	OPERA (OPERA BIEN)	OPERA (OPERA BIEN)	NO OPERA (OPERA BIEN)

Tabla 6 Decisión de disparo

## CASO DE PRUEBA 2

La decisión de disparo del relé neuronal para cada caso de prueba se ilustra en la Tabla 7, donde en paréntesis se indica la conclusión de funcionamiento del relé.

LONGITUD	$R_F = 100 [\Omega]$	$R_F = 180 [\Omega]$	$R_F = 220 [\Omega]$
85 %	NO OPERA (OPERA BIEN)	NO OPERA (OPERA BIEN)	NO OPERA (OPERA BIEN)
80 %	NO OPERA (OPERA MAL)	NO OPERA (OPERA MAL)	NO OPERA (OPERA BIEN)
75 %	OPERA (OPERA BIEN)	OPERA (OPERA BIEN)	NO OPERA (OPERA BIEN)

Tabla 7 Decisión de disparo

## 6. CONCLUSIONES

Las Redes Neuronales Artificiales presentan grandes ventajas frente a otros modelos típicos de solución de problemas de Ingeniería debido a su gran capacidad para aprender de la experiencia, generalizar los problemas y no memorizarlos. La RNA después de haber sido entrenada y probada, se puede aplicar en sistemas de tiempo real debido a su gran capacidad de procesamiento paralelo. El número de capas ocultas y el número de neuronas de esta(s) capa(s) es escogido de acuerdo a la experiencia del diseñador y algunas veces es realizado por ensayo y error.

El algoritmo de Fourier de ciclo completo ofrece mejores resultados frente a otros algoritmos usados para calcular la impedancia. Este algoritmo al emplear una mayor cantidad de datos necesita una mayor capacidad computacional. La mayor ventaja de este algoritmo es que la impedancia la calcula a la frecuencia fundamental, eliminando componentes DC.

La construcción de una Región Ideal de Disparo garantiza el cubrimiento de zonas (cerca al límite de operación de la zona 1 para fallas con altas resistencias) donde los relés convencionales presentan problemas de funcionamiento. Las variaciones de potencia activa y reactiva en un sistema de transmisión afectan considerablemente la Región Ideal de Disparo, debido a esto es necesario diseñar la Región Neuronal de Disparo teniendo en cuenta estas variaciones para garantizar la protección de la línea cuando se presentan fallos bajo estas circunstancias.

El relé neuronal se puede aplicar para cualquier tipo de configuración de sistemas de potencia.

Los zonas críticas de la Región Neuronal de Disparo se presentan alrededor del 80% de la longitud de la línea para altas resistencias de falla. Para mejorar el comportamiento de las redes es necesario aumentar los patrones de entrenamiento para datos cercanos a estas zonas.

La Región Neuronal de Disparo de la propuesta 2 presentó más complicaciones en el entrenamiento que la propuesta 1 debido a la alta no-linealidad de la relación entrada-salida, sin embargo es preferible implementarla debido a que se consideran condiciones que se pueden presentar en un sistema real.

La Región Neuronal de Disparo puede cubrir el 80% de la impedancia de la línea para resistencias de fallos monofásicos de 200 ohmios. La región se puede diseñar para que reconozca todo tipo de fallos e inclusive a un porcentaje mayor de la línea, siempre y cuando los patrones de entrenamiento sean suficientes para lograr que la red generalice los valores correctos en las zonas más críticas.

## 7. AGRADECIMIENTOS

Los Autores expresan su agradecimiento a la Universidad Tecnológica de Pereira, Colombia, por su apoyo al grupo de Planeamiento de Sistemas Eléctricos.

## 8. BIBLIOGRAFÍA

- [1] ALTUVE Héctor, J. Ramírez, D. Posadas y Vázquez Ch. "Relevador Neuronal de Distancia". 1 Conferencia Internacional del Área Andina del IEEE.
- [2] ANDERSON Paul. "Power System Protection". McGraw-Hill. 1991.
- [3] BLACKBURN J. Lewis. "Protective Relaying. Principle and Applications". Marcel Dekker. 2nd edition. 1997.
- [4] CORY. D.V., JORGE D.C. "Artificial Neural Network Approach to Distance Protection of Transmission Lines". IEEE Transactions on Power Delivery, Vol. 13, No. 1. January 1998.
- [5] LI K.K., DAVID A.K. "Adaptive relay setting for Stand-Alone Digital Distance Protection". IEEE. Transactions on Power System, Vol 9, #1, January 1994.
- [6] LI K.K., DAVID A.K. "Stand Alone Intelligent Digital Distance Relay". IEEE. Transactions on Power System, Vol 15, #1, February 2000.
- [7] HAGAN Martin, DEMUTH Howard and BEALE Mark. "Neural Network Design". PWS Publishing Company. Boston U.S.A. 1996.