

## SÍNTESIS DE REDES NO LINEALES: EL OSCILADOR DE CHUA

### RESUMEN

En este artículo se presenta un método para sintetizar circuitos no lineales con dinámica formulada arbitrariamente, la cual está dada por ecuaciones diferenciales. Se escogió el diseño de un circuito análogo: el oscilador de Chua. Esto es, se realizan las ecuaciones diferenciales usando elementos análogos lineales y no lineales, disponibles comercialmente.

**PALABRAS CLAVES:** Circuitos de Chua, caos, redes no lineales, osciladores no lineales.

### ABSTRACT

*In this paper, we present a method for synthesizing nonlinear circuits with arbitrarily prescribed dynamics, which are given by differential equations. We choose an analog circuit design: Chua's oscillator. That is, we realize the differential equations by using linear and nonlinear analog elements, which are commercially available.*

**KEYWORDS:** *Chua's circuits, chaos, nonlinear networks, nonlinear oscillators.*

### JORGE HERNANDO RIVERA

Ingeniero Electrónico  
Profesor Auxiliar  
Universidad Tecnológica de Pereira  
j.rivera@utp.edu.co

### EDISON DUQUE C

Ingeniero Electrónico.  
Profesor Asistente.  
Universidad Tecnológica de Pereira  
eduke@utp.edu.co

### LUIS ENRIQUE AVENDAÑO

Ingeniero Electrónico. Ms.C  
Profesor Titular.  
Universidad Tecnológica de Pereira  
leavenda@utp.edu.co

## 1. INTRODUCCIÓN

Se presenta una aproximación a la síntesis de circuitos electrónicos para la simulación de sistemas dinámicos no lineales<sup>1</sup>. Como es bien sabido, las redes eléctricas lineales se desarrollan con base a elementos y dispositivos de respuesta lineal que se encuentran relacionados a cinco clases básicas de dispositivos: resistencias lineales, inductores lineales, condensadores lineales, transformadores lineales y giradores. Para el caso de las redes no lineales los elementos básicos están contenidos en cuatro clases a saber: resistores no lineales, inductancias no lineales, condensadores no lineales y memristores, esta última clase fue presentada por León Chua en 1971, siendo aceptada como un estándar. Los desarrollos realizados por L. Chua han dado un impulso vital al estudio de los sistemas no lineales, la bifurcación y el caos. En este trabajo se buscará sintetizar un circuito que ha sido referencia primaria para el estudio del caos en sistemas electrónicos durante los últimos cinco años.

## 2. FUNDAMENTOS

### 2.1 Diodos de Chua

#### Definición 1

Si un resistor de dos terminales es caracterizado por una curva diferente a una línea recta que pasa por el origen, recibe el nombre de resistor no lineal o diodo de Chua.

Se tienen dos tipos de diodos de Chua:

- a) Un diodo de Chua controlado por tensión, el cual es caracterizado por la relación  $i=f(v)$ ,
- b) Un diodo de Chua controlado por corriente, el cual es caracterizado por  $v=g(i)$ .

Los diodos de Chua pueden ser considerados como fuentes de corriente controladas por tensión para el tipo (a) o como fuentes de tensión controladas por corriente para el tipo (b). El símbolo para el diodo de Chua se muestra en la figura 1.

<sup>1</sup> Proyecto realizado en el Laboratorio de Investigación y Desarrollo en Electrónica y Robótica (LIDER), de la Universidad Tecnológica de Pereira.

Fecha de recepción: 29 Marzo de 2004

Fecha de aceptación: 16 Abril de 2004

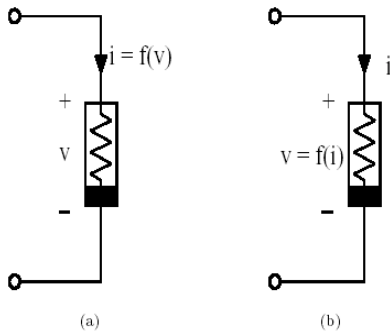


Figura 1: Símbolo para el diodo de Chua.

**2.2 Convertidores generales de impedancia.**

Normalmente, durante el proceso de diseño de un dispositivo electrónico, se cuenta una variedad de dispositivos electrónicos que no cumplen con las características ideales necesarias. Debido a esto, es deseable poder emular las características ideales de estos dispositivos mediante el uso de circuitos electrónicos. Estos circuitos son comúnmente llamados *convertidores generales de impedancia*. Utilizando estos circuitos se podrán obtener inductores ideales, capacitores ideales, etc.

La impedancia  $Z(s)$  del circuito de la Figura 2 está dada por (1) [Avenidaño, 1995].

$$Z(s) = \frac{Z_1(s)Z_3(s)Z_5(s)}{Z_2(s)Z_4(s)} \tag{1}$$

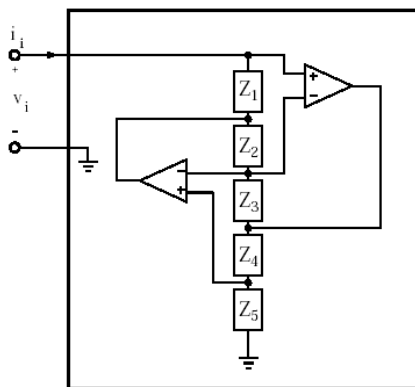


Figura 2. Circuito convertidor general de impedancia

Por ejemplo: si se hace  $Z_1 = R_1, Z_2 = R_2, Z_3 = R_3, Z_4 = 1/sC_4,$  y  $Z_5 = R_5$  se obtendrá el inductor ideal con la impedancia (2):

$$Z(s) = \frac{sC_4R_1R_3R_5}{R_2} \tag{2}$$

De manera similar, haciendo  $Z_1 = R_1, Z_2 = R_2, Z_3 = R_3, Z_4 = R_4,$  y  $Z_5 = 1/sC_5$  se obtendrá un capacitor ideal con impedancia (3).

$$Z(s) = \frac{R_1R_3}{sC_5R_2R_4} \tag{3}$$

Además, haciendo  $Z_1 = 1/sC_1, Z_2 = R_2, Z_3 = R_3, Z_4 = R_4,$  y  $Z_5 = 1/sC_5,$  se obtendrá una resistencia negativa, dependiente de la frecuencia, con impedancia dada por la relación (4).

$$Z(s) = \frac{R_3}{s^2C_1C_5R_2R_4} = \frac{1}{as^2} \tag{4}$$

donde  $a = C_1C_5R_2R_4/R_3.$  Entonces, su dinámica estará dada por (5).

$$a \frac{d^2v}{dt^2} = i \tag{5}$$

**2.3 Oscilador de Chua.**

El oscilador de Chua, es una realización de un circuito no lineal de comportamiento caótico, el cual se ha vuelto un paradigma de la teoría del caos, debido a la variedad de comportamientos que eventualmente pueden conducir a procesos de bifurcación. El oscilador de Chua está descrito por las ecuaciones (6) [Madam, 1993].

$$\begin{aligned} \dot{x} &= \alpha(y - x - f(x)) \\ \dot{y} &= x - y + z \\ \dot{z} &= -\beta(y + \gamma z) \end{aligned} \tag{6}$$

donde  $f(x) = bx + 0.5(a - b)(|x + 1| - |x - 1|),$  y  $\alpha, \beta, \gamma, a$  y  $b$  son parámetros.

**2.4 Oscilador canónico de Chua.**

Considérese el sistema caótico [Itoh & Hayasi, 1988; Itoh, 1997]

$$\begin{aligned} \dot{x} &= -\alpha(z + f(x)) \\ \dot{y} &= \beta(-z + \delta y) \\ \dot{z} &= x + y - \gamma z \end{aligned} \tag{7}$$

donde  $f(x) = bx + 0.5(a - b)(|x + 1| - |x - 1|)$  y  $\alpha, \beta, \gamma, a$  y  $b$  son parámetros.

**2.5 Circuito de Chua.**

El circuito de Chua ha sido estudiado extensamente desde su propuesta inicial, este oscilador electrónico ha servido como plataforma de prueba para muchas de las áreas de investigación que involucran procesos de bifurcación y de caos.

La robustez, facilidad de implementación, su simple no linealidad estática y sus diversas características de bifurcación contribuyen a su éxito entre teóricos y experimentadores de la teoría del caos. El circuito de Chua puede ser implementado usando redes lineales conectadas a un dispositivo no lineal como el diodo de Chua. Durante mucho tiempo las publicaciones convencionales de electrónica se han centrado en la resolución de ecuaciones algebraicas y diferenciales lineales, utilizando elementos totalmente lineales; en los últimos años se han hecho propuestas para la solución y síntesis de ecuaciones no lineales, utilizando tanto elementos lineales como no lineales [Itoh, 2000].

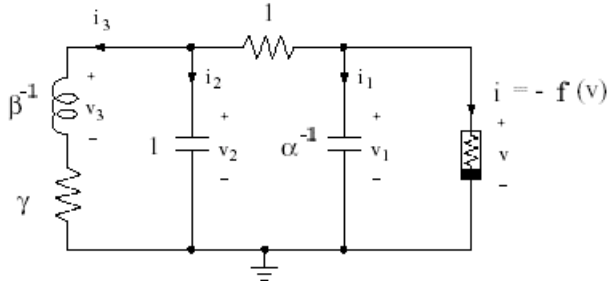


Figura 3: Síntesis del oscilador canónico de Chua

El oscilador de Chua puede ser representado de manera circuital [Itoh, 2000] mediante el circuito mostrado en la Figura 3, donde el diodo de Chua está caracterizado por la curva corriente-voltaje que se muestra en la Figura 4.

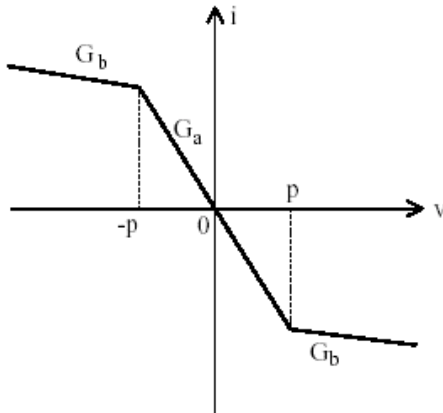


Figura 4. Característica de  $i - v$  del diodo de Chua.

El sistema descrito por (7), tiene por respuesta el comportamiento que se muestra en la Figura 5. Esta figura de atractor fue obtenida del programa ABC++, una extensión del programa ABC, un Toolbox de Matlab desarrollado por M. P. Kennedy en 1993. La simulación se efectuó utilizando los valores dados en las ecuaciones (8):

$$\begin{aligned}
 \alpha &= 10 \\
 \beta &= 10 \\
 \gamma &= 0.45 \\
 a &= -1.22 \\
 b &= -0.734
 \end{aligned}
 \tag{8}$$

Con el fin de implementar el circuito con valores de inductores y capacitores que sean precisos y sobre todo que estén disponibles comercialmente, el oscilador canónico de Chua se realizará con circuitos convertidores de impedancia.

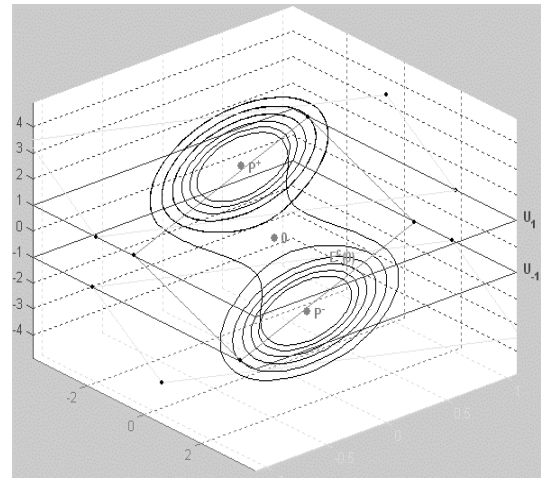


Figura 5: Gráfica de un atractor extraño del oscilador de Chua.

El diodo de Chua se realizará utilizando dos circuitos de impedancia negativa en paralelo, para obtener la respuesta de la figura 4, el diagrama esquemático del circuito montado se muestra en la figura 6

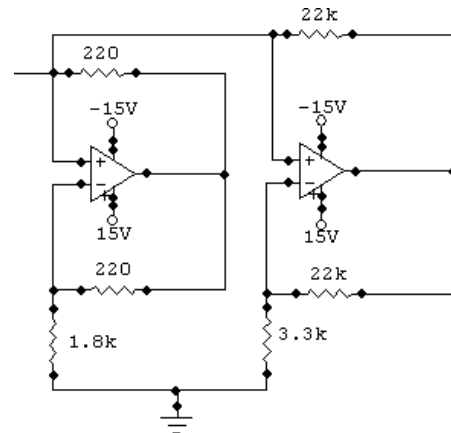


Figura 6. Esquema circuital del diodo de Chua.

En la figura 7 se muestra el diagrama esquemático del circuito montado. El plano de fase simulado de los valores  $V_1$  y  $V_2$  se muestra en la figura 8.

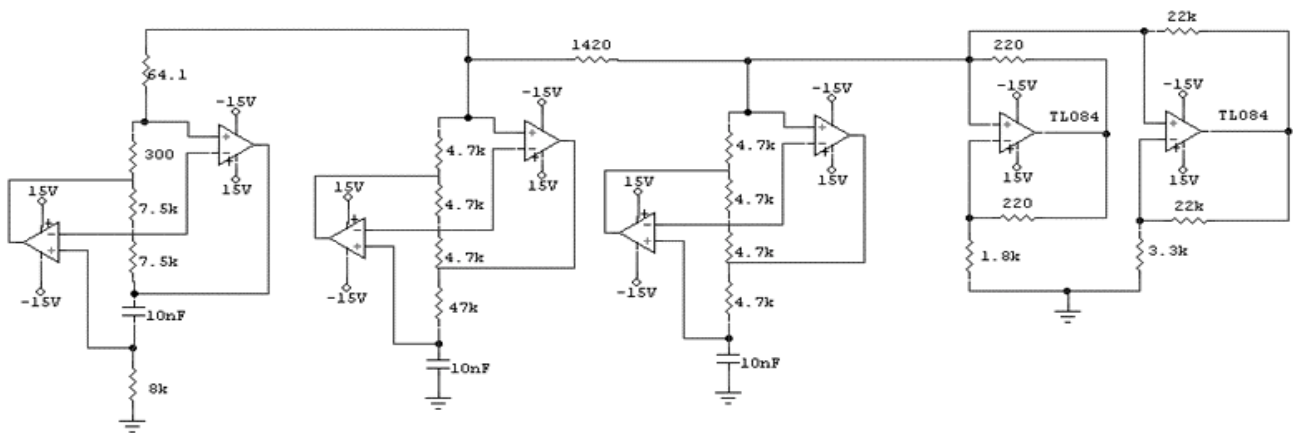


Figura 7: Esquema circuital del oscilador de Chua

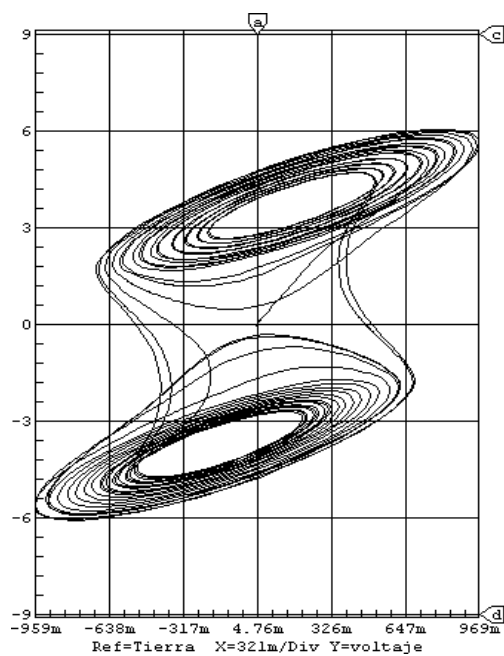


Figura 7: Respuesta del circuito simulado.

En la fotografía 8 de la figura se muestra la respuesta real del circuito.



Figura 1. Oscilograma del circuito oscilador de Chua.

### 3. CONCLUSIONES

- La facilidad de montaje del oscilador de Chua lo hace un circuito muy interesante para el estudio del caos.
- La utilidad del circuito convertidor general de impedancia se hace manifiesto, siendo pieza clave en el desarrollo del circuito.
- La versatilidad de la respuesta de los amplificadores en el caso de una función no lineal está manifiesta en la fácil construcción del diodo de Chua.
- La teoría de sistemas no lineales es pieza clave para la instrumentación física, debido a la características de los métodos y dispositivos utilizados en ésta..

### 4. BIBLIOGRAFÍA

- [1] Madam, 1993, Chua's: A paradigm for chaos (World Scientific, Singapore).
- [2] Itoh, M & Hayashi, S., 1998, "Attractors in an eventually bounded circuit" Trans. IEICE.
- [3] Makoto, Itoh, 1997, "Synthesis of topologically conjugate chaotic nonlinear circuits", Int J. Bifurcation and Chaos
- [4] Avendaño, L., E., 1995, "Sistemas electrónicos lineales: Un enfoque matricial" Universidad Tecnológica de Pereira.