

## PRUEBAS DE ELASTICIDAD Y ESTABILIDAD DE UN QUEMADOR EXPERIMENTAL DE ACPM DE ALTA PRESIÓN TIPO CAÑÓN

### RESUMEN

En las siguientes líneas se pretende mostrar el procedimiento seguido y los resultados obtenidos de las pruebas de elasticidad y estabilidad realizadas a un quemador experimental de ACPM de alta presión tipo cañón, utilizando 7 tipos de boquillas atomizadoras y 9 tipos de estabilizadores de llama.

**PALABRAS CLAVES:** Estabilizadores de llama, boquillas atomizadoras, quemador.

### ABSTRACT

*This article shows the procedure and obtained results in the elasticity and stability tests, this tests were made in a experimental diesel high pressure burner, using 7 types of sprays or nozzles and 9 types of flame holders.*

**KEYWORDS:** Flame holders, nozzles, burner

### 1. INTRODUCCIÓN

Este artículo se presenta dentro del contexto del proyecto de investigación: "Diseño, construcción, control y pruebas de un quemador experimental de ACPM de alta presión tipo cañón, para el Laboratorio de Térmicas", que está siendo desarrollado por integrantes del grupo de investigación en sistemas térmicos y potencia mecánica de la Facultad de Ingeniería Mecánica, con el apoyo del centro de investigaciones de la U.T.P.

Un quemador experimental de ACPM de alta presión tipo cañón es un dispositivo utilizado para quemar combustibles líquidos y consiste básicamente de un filtro, bomba de engranajes, válvula reguladora de presión, válvula de cierre y tobera atomizadora. El sistema para el aire consiste de un ventilador accionado por electricidad, con medios para regular el caudal de aire que entra, un tubo para el torrente de aire que rodea la tobera y un montaje de electrodos, además paletas u otro medio para impartir al aire un movimiento de remolino, que lo haga mezclar adecuadamente con el combustible en la cámara de combustión. El ventilador y la bomba de combustible están, generalmente, acopladas directamente al motor, las toberas atomizadoras se suministran para que resulten adecuadas a la instalación del caso, con respecto al ángulo de rocío y capacidad. Una presión de combustible de 700 kPa (100 psi) es la más usada, pero son comunes presiones mucho mayores. El quemador de cañón de alta presión rocía el combustible en forma de gotas pequeñas directamente a la corriente de aire en la cámara de combustión, en la cuál arde con una llama amarilla brillante y viva[1].

En los siguientes ítems se muestra el procedimiento seguido para llevar a cabo las pruebas de elasticidad y estabilidad del quemador experimental de ACPM de alta presión tipo cañón construido [2] (Ver figura No. 1 y

**JUAN ESTEBAN TIBAQUIRÁ G.**  
Profesor asistente, M.Sc., I.M.  
Facultad de Ingeniería Mecánica  
U.T.P.  
juantiba@utp.edu.co

**JUAN CARLOS BURBANO J.**  
Profesor asistente, M.Sc., I.M.  
Facultad de Ingeniería Mecánica  
U.T.P.  
jburbano@utp.edu.co

tabla 1), se presentan resultados y se generan las conclusiones pertinentes.

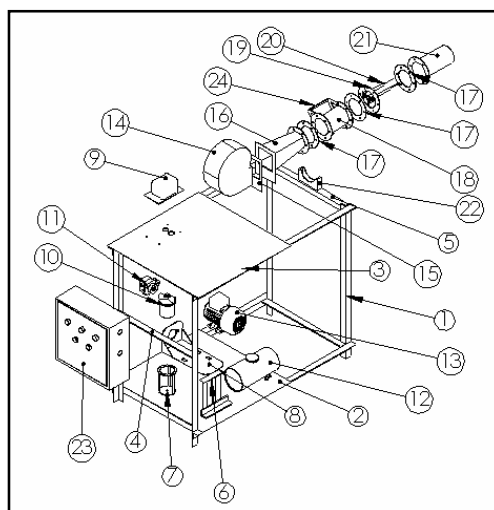


Figura 1. Partes del quemador construido

No	Nombre
1	Soporte
2	Placa Inferior
3	Placa Superior
4	Soporte de la Caja de Control
5	Soporte del Cañón
6	Soporte Tanque
7	Soporte Filtro
8	Soporte Bomba
9	Transformador
10	Filtro
11	Bomba
12	Tanque de combustible
13	Motor de la Bomba
14	Ventilador Centrífugo
15	Empaque del Ventilador

16	Transición
17	Empaques Circulares
18	Ducto del Damper
19	Estrella Portaelectrodos
20	Electrodos
21	Cañón
22	Cuna del Cañón
23	Caja de Control
24	Soporte de Mecanismo del Damper

Tabla 1. Numeración de las partes

## 2. TIPOS Y ESTABILIZADORES DE LLAMA

Desde el punto de vista de la mezcla del combustible y el oxidante, las llamas se pueden clasificar como[3]:

Llamas de difusión o no premezcladas: los reactantes están inicialmente separados y la reacción ocurre solamente en la interfase entre el combustible y el oxidante, donde ambas toman lugar la mezcla y la reacción. Un ejemplo típico de este tipo de llama es una vela.

Llamas premezcladas: el combustible y el oxidante son mezclados a nivel molecular antes de que ocurra cualquier reacción química significativa. Un ejemplo de este tipo de llama es el motor de combustión interna encendido por chispa o el quemador experimental de este estudio. A su vez estas llamas premezcladas acorde con la velocidad de flujo se clasifican en laminares y turbulentas.

Una llama se puede considerar laminar cuando los fenómenos de mezcla y de transporte ocurren a través de procesos moleculares con los estratos del fluido en movimiento paralelo y distribución parabólica de la velocidad; y es de tipo turbulento cuando en el flujo de gas aparecen vértices de tipo macroscópico, y el número de Reynolds resulta mayor de 2500.

De los diversos procesos físicos que intervienen en la combustión, la turbulencia es uno de los más importantes. Los movimientos turbulentos ejercen una acción determinante sobre la combustión, ya que los fluidos en agitación desordenada transportan porciones de llama, enrollando y ondulando la superficie. De este modo la superficie de frente de llama sufre una gran ampliación, y se obtiene un aumento neto de la velocidad de liberación de calor. Los efectos producidos por la turbulencia favorecen y aceleran el proceso, y constituyen un auxilio práctico de obligada consideración.

Dado que con los chorros axiales la formación de la mezcla de combustible con el comburente (especialmente en los combustibles líquidos y sólidos) ocurre con alguna dificultad, y por tanto la combustión en estas condiciones está caracterizada por producciones heterogéneas no muy

fuertes de calor, se ha venido generalizando el empleo de chorros con rotación parcial o total del aire (swirl), con el fin de obtener una distribución de la velocidad axial de los gases, con un incremento en la velocidad de la periferia, y por consiguiente mejorar la formación de la mezcla con el combustible pulverizado. Este movimiento rotacional se puede crear insertando a la salida del cañón un dispositivo llamado estabilizador de llama, que consiste en un mecanismo cónico con aletas deflectoras, los cuales proveerán al chorro velocidades radiales y tangenciales. Estos deben ser concéntricos a la entrada de combustible[4].

Los estabilizadores de llama se deben construir a partir de una forma cónica cuyas dimensiones están limitadas por el diámetro del cañón, la distancia entre el cañón y los electrodos y la distancia entre electrodos, además deben permitir la operación de los diferentes ángulos que poseen las boquillas.

Se construyen tres tipos diferentes de estabilizadores, que consisten en un cono truncado con cortes a partir de su base inferior hacia el exterior, estos se realizan a diferentes ángulos (30°, 60° y 90°) con respecto a la tangente en el punto de corte, también se realizan diferentes número de álabes (5, 8 y 12) con cada ángulo de corte. Se muestra en la figura No.2 una de las diferentes configuraciones de estabilizadores de llama construidos y uno de estos montado en el quemador tipo cañón.

El material de estos dispositivos es lamina de zinc lisa calibre 33, en el cual se traza el desarrollo, se hace el corte y se realiza la unión con remache y soldadura.



Figura 2. Estabilizadores de llama

## 3. PRUEBAS REALIZADAS AL QUEMADOR

Las pruebas que se realizan al quemador son: elasticidad y estabilidad.

La elasticidad es la capacidad del quemador de permitir exceso y deficiencia de aire teórico, con la fuente de ignición encendida permanentemente de tal forma que no se presente extinción de la llama.

La estabilidad es la capacidad del quemador de permitir exceso y deficiencia de aire teórico, de tal forma que se

presente sostenimiento de la llama después de apagada la fuente de ignición.

Cabe anotar que las anteriores pruebas están muy afectadas por el medio externo al no disponer de una cámara de combustión, ya que el aire que entra en combustión no es sólo el suministrado por el ventilador sino también el aire ambiente, que puede entrar en combustión de manera no cuantificable. La temperatura, la humedad ambiente así como la velocidad del viento afectan también las pruebas.

Esta pruebas requieren el uso de los siguientes dispositivos: quemador, cronómetro, termohigrómetro, ACPM, boquillas de atomización, estabilizadores de llama y un extintor multipropósito para efectos de seguridad.

El procedimiento a seguir para realizar la prueba de elasticidad consta de los siguientes pasos:

- Medir la temperatura y la humedad ambiente antes de iniciar la prueba.
- Instalar la boquilla 1, encender el quemador con caudal estequiométrico (sin deflectores), y mantener la fuente de ignición encendida (de tal forma que haya arco entre los electrodos).
- Disminuyendo el caudal de aire, realizar la lectura de caudal donde se extingue la llama.
- Aumentando el caudal de aire, realizar la lectura de caudal donde se extingue la llama.
- Realizar los ítems anteriores con cada uno de los diferentes deflectores.

El procedimiento a seguir para realizar la prueba de estabilidad consta de los siguientes pasos:

- Realizar los ítems anteriores, dando un tiempo de salida del arco de 10 segundos.

Los procedimientos descritos para las pruebas de elasticidad y estabilidad se realizan con cada una de las diferentes boquillas.

#### 4. RESULTADOS OBTENIDOS

Los datos obtenidos en las pruebas de elasticidad y estabilidad del quemador, son consignados en un formato como el que presenta a continuación. En este la sigla NSA quiere decir que el quemador en este límite, ya sea superior o inferior, no se apaga. Por lo tanto, en el análisis de datos de la prueba de elasticidad, tanto en el límite superior como inferior, y de la prueba de estabilidad, el límite inferior, no serán analizados, por que para todos los casos siempre da como resultado que el quemador no se apaga, que se indica con la sigla NSA.

#### 4.1 Formato de pruebas

Los datos para límite inferior y superior de las pruebas de elasticidad y estabilidad se registran en el siguiente formato.

Los datos que se muestran son los obtenidos para la boquilla No. 1, en total se hacen pruebas para siete boquillas atomizadoras con nueve tipos de estabilizadores y un dato sin estabilizador. Es decir los resultados mostrados corresponden a una boquilla sin estabilizador y usando dos estabilizadores, los resultados completos se omiten por razones de espacio, si desean consultarse remitirse a la referencia [2].

#### Formatos de pruebas boquilla 1

##### Prueba de elasticidad

$T_{BS}$ : 23 °C  $T_{BH}$ : \_\_\_\_\_ °C

Humedad: 79.7

Boquilla N° 1 Caudal de la boquilla: 1 gph

Angulo: 80 grados

1. Sin estabilizador:

Caudal de aire (CFM)		
	Mínimo	Máximo
1	NSA	NSA
2	NSA	NSA
3	NSA	NSA

2. Con estabilizadores:

Estabilizador No 1,

No. aspas: 5,

Ángulo de aspas: 30°.

Estabilizador No 2,

No aspas: 8,

Ángulo de aspas: 30°.

Caudal de aire (CFM)		
	Mínimo	Máximo
1	NSA	NSA
2	NSA	NSA
3	NSA	NSA

Caudal de aire (CFM)		
	Mínimo	Máximo
1	NSA	NSA
2	NSA	NSA
3	NSA	NSA

##### Prueba de estabilidad

Tiempo de encendido de los electrodos: 10 s.

$T_{BS}$ : 22 °C

$T_{BH}$ : \_\_\_\_\_ °C

Humedad: 83

Boquilla N° 1

Caudal de la boquilla: 1 gph

Angulo: 80 grados

1. Sin estabilizador:

Caudal de aire (CFM)		
	Mínimo	Máximo
1	NSA	100
2	NSA	105
3	NSA	120

2. Con estabilizadores:

Estabilizador No 1,  
No aspas: 5,  
ángulo de aspas: 30°.

Estabilizador No 2,  
No aspas: 8,  
ángulo de aspas: 30°.

Los datos obtenidos para todas las boquillas se organizan en la siguiente tabla, teniendo en cuenta los diferentes estabilizadores de llama y recalculando en términos de los promedios de exceso de aire para caudal y así tener una base común para comparar boquillas y estabilizadores.

Caudal de aire (CFM)			Caudal de aire (CFM)		
	Mínimo	Máximo		Mínimo	Máximo
1	NSA	100	1	NSA	100
2	NSA	90	2	NSA	95
3	NSA	100	3	NSA	90

Tabla 2 Formato para prueba de boquillas

ESTABILIZADORES	BOQUILLAS (porcentaje de aire teórico promedio)						
	∇ : 1 gph Angulo: 80°	∇ : 1 gph Angulo: 45°	∇ : 1.75 gph Angulo: 30°	∇ : 2 gph Angulo: 30°	∇ : 2.25 gph Angulo: 45°	∇ : 3 gph Angulo: 45°	∇ : 3 gph Angulo: 60°
Nº de Aspas: 5 Angulo de aspas 30°	335	208	126	133	116	121	196
Nº de Aspas: 8 Angulo de aspas 30°	329	243	159	116	123	119	154
Nº de Aspas: 12 Angulo de aspas 30°	705	607	248	196	298	301	194
Nº de Aspas: 5 Angulo de aspas 60°	393	185	145	116	154	156	202
Nº de Aspas: 8 Angulo de aspas 60°	347	173	139	124	185	144	250
Nº de Aspas: 12 Angulo de aspas 60°	289	208	142	118	159	115	129
Nº de Aspas: 5 Angulo de aspas 90°	520	191	155	121	169	156	233
Nº de Aspas: 8 Angulo de aspas 90°	300	173	119	130	154	139	173
Nº de Aspas: 12 Angulo de aspas 90°	266	208	178	113	139	127	144
Sin estabilizador	376	173	149	150	154	214	216

Tabla No. 3 Porcentaje de aire teórico promedio

De los datos tabulados anteriormente se generan dos tipos de gráficas:

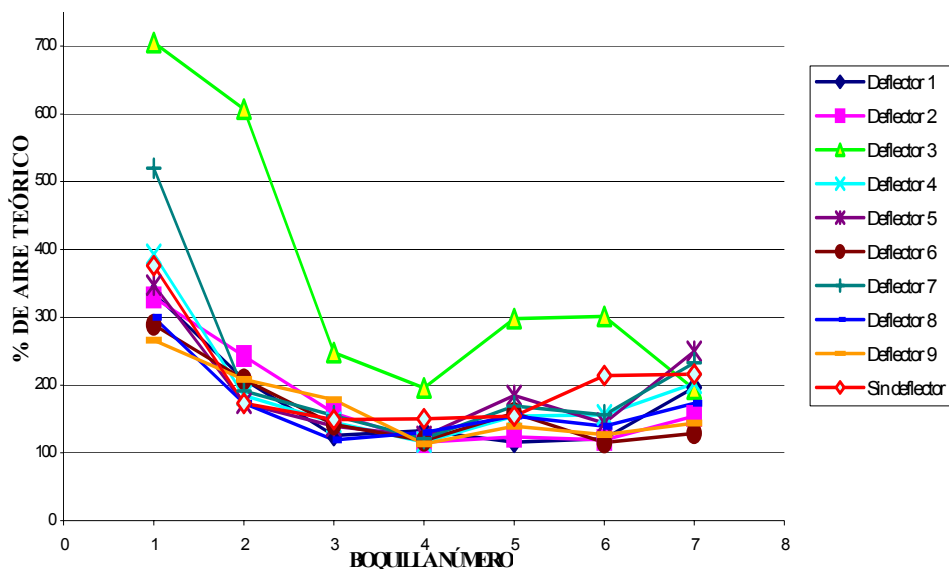


Figura No. 3. Gráfico de porcentaje de aire teórico vs número de boquillas para diferentes deflectores

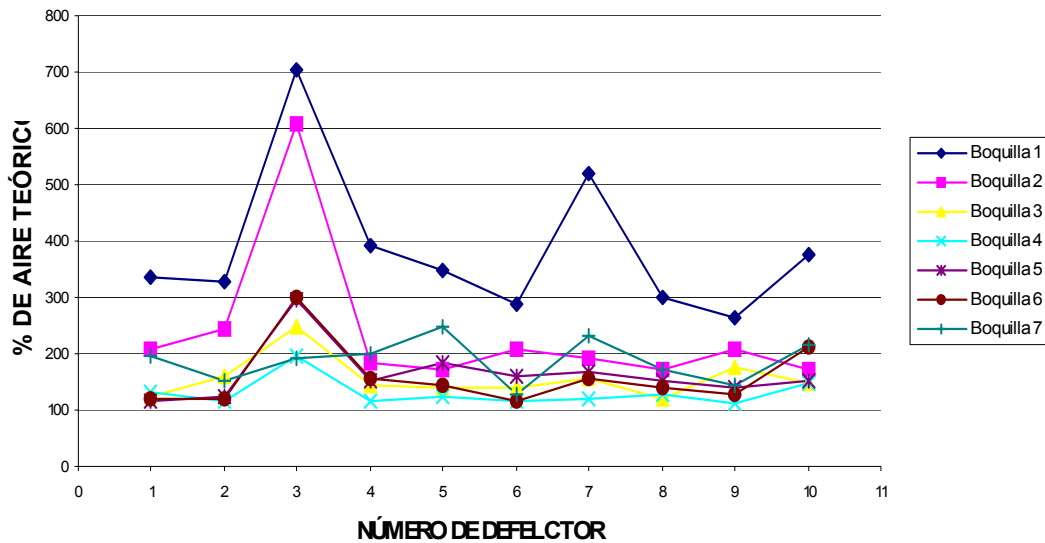


Figura 4. Gráfico de porcentaje de aire teórico vs número de deflector

## 5. CONCLUSIONES

De los resultados obtenidos, es claro que los valores de elasticidad y estabilidad dependen de la boquilla y estabilizador usados.

La elasticidad del quemador experimental es del total del rango de caudal de aire que se puede manejar. De esta forma la elasticidad para el quemador es de 15 CFM hasta 266 CFM. Esto equivale a diferentes porcentajes de excesos de aire para las diferentes boquillas. Para proporcionar un rango de elasticidad se toma las boquillas de más caudal (3 gph) y se da su equivalente en exceso de aire. Esto representa una elasticidad del quemador de 15.7% de aire teórico hasta 260% de aire teórico. En el caso de la boquilla de menos caudal (1 gph) esto representa una elasticidad del quemador de 46.97% de aire teórico hasta 780% de exceso de aire. De esto se puede concluir que en este quemador, aunque el límite inferior aumente para caudales de combustibles pequeños debido a condiciones de construcción, la elasticidad aumenta por el límite superior.

Para el caso de la estabilidad, como este quemador es de carácter experimental, es imposible proporcionar un rango fijo que lo caracterice. Sin embargo es posible determinar la estabilidad para un punto de operación del quemador, como es costumbre en las instalaciones industriales fijas. Para dar un punto inicial, se puede ver en la figura 3 que el estabilizador de mejor desempeño para este experimento es el número 3, de 12 álabes y 30° de inclinación. Este admite como mínimo 200% de exceso de aire para las boquillas 4 y 7. Presenta un máximo de 700% de exceso de aire para la boquilla 1. Para este estabilizador y la boquilla 4, el quemador presenta una estabilidad de 24.5% hasta 200% de aire

teórico, que significa de 15 CFM hasta 136.24 CFM. Si se toma la boquilla 7 el quemador presenta una estabilidad de 15.6% hasta 200% de aire teórico, que significa de 15 CFM hasta 204 CFM. Por último, para el mismo estabilizador y la boquilla 1, el quemador presenta una estabilidad de 46.97% hasta 700% de aire teórico lo que significa de 15 CFM hasta 238 CFM.

En este experimento se observa de la figura 4 que la boquilla que permite mayor exceso de aire sin presentar extinción de la llama es claramente la número 1, y en el caso de peor funcionamiento es en la mayoría de los casos la número 4.

En algunos casos el uso de deflectores conlleva a la reducción del rango de estabilidad. Para tales casos se recomienda el uso de otro deflector, o en el caso límite obviar el estabilizador.

Las conclusiones hechas son basadas en la obtención del rango máximo de estabilidad, pero la determinación del mejor estabilizador, deberá tener en cuenta otros factores como las temperaturas de llamas alcanzadas con el uso de cada uno de ellos, y la eficiencia de la combustión.

Por último, es bueno anotar que los estabilizadores de llama no fueron construidos con la tecnología más apropiada, lo que no permite asegurar que la distribución de los álabes sea uniforme y a su vez su funcionamiento sea homogéneo, es recomendable manufacturar los estabilizadores de manera más pareja. Tal vez sea necesario el uso de otro calibre en el material de construcción, para proporcionar al sistema la rigidez necesaria.

## 5. BIBLIOGRAFÍA

- [1] BORMAN, Gary y RAGLAND, Kenneth. Combustion Engineering. Singapore: McGraw Hill, 1998.
- [2] ACOSTA, Andrés; Carmona, Mauricio. "*Diseño construcción y pruebas de un quemador experimental tipo cañón de alta presión de ACPM para uso didáctico*". Tesis de grado. Facultad de Ingeniería Mecánica, Universidad Tecnológica de Pereira. 2003.
- [3] URNS, Stephen R. "*An introduction to combustión*". International edition. Singapore: McGraw Hill. 1996.
- [4] SALVI, G. "*La combustión, teoría y aplicaciones*". 2ª edición. Madrid: Editorial Dossat. 1975.