

# COORDINACIÓN DE RELÉS DE SOBRECORRIENTE EN SISTEMAS RADIALES UTILIZANDO PROGRAMACIÓN LINEAL

## RESUMEN

Este artículo presenta la aplicación del método de programación lineal en la coordinación de relés de sobrecorriente de tiempo inverso en sistemas radiales.

**PALABRAS CLAVES:** Protecciones eléctricas, relés de sobrecorriente, coordinación de protecciones.

## ABSTRACT

This paper presents the application of the linear programming method for the coordination of inverse time overcurrent protective relays in radial systems.

**KEYWORDS:** Protective relaying, overcurrent relays, protective relaying coordination.

**CARLOS J. ZAPATA**

Profesor

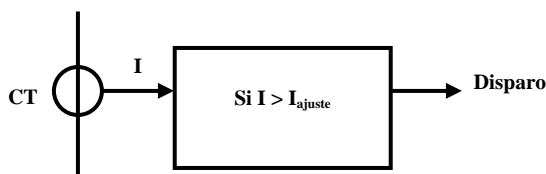
Escuela de Tecnología Eléctrica  
Universidad Tecnológica de Pereira  
[cjzapata@utp.edu.co](mailto:cjzapata@utp.edu.co)

**GERMAN E. MEJÍA**

Ingeniero Electricista

Universidad Tecnológica de Pereira  
[gemejia@utp.edu.co](mailto:gemejia@utp.edu.co)

## 1. INTRODUCCIÓN



**Figura 1. Esquema lógico de un relé de sobrecorriente**

Un relé de protección es un dispositivo lógico cuya función es la comparación de una o varias señales de entrada con respecto a una referencia. Si los valores de entrada se desvían de la referencia por encima de un valor de ajuste (Setting) entonces se realiza una acción como disparo (apertura), cierre o alarma. La Figura 1 muestra el esquema lógico de un relé de sobrecorriente.

La corriente es la variable más utilizada en la detección de anomalías en los elementos del sistema eléctrico, dado el elevado incremento que se registra en su valor cuando se presentan fallas. Se define como sobrecorriente a cualquier valor que excede la corriente normal de operación de un dispositivo.

Entre los dispositivos de protección de sobrecorriente más utilizados en sistemas eléctricos están los relés de sobrecorriente y fusibles en todos los niveles de tensión y los interruptores termomagnéticos en baja tensión.

Es de aclarar, que los relés no realizan directamente las maniobras de conexión y desconexión del sistema eléctrico, estas las realiza el equipo de corte y maniobra.

La selectividad o discriminación es la cualidad de un sistema de protección que le permite distinguir entre

aquellas condiciones para las cuales está pensado para operar y aquellas para las cuales no debe operar. El proceso de ajustar la selectividad se denomina “coordinación de protecciones”.

Para un sistema radial, la coordinación de protecciones de sobrecorriente selecciona los ajustes de los relés temporizados de tal manera que operen rápidamente para fallas en su zona y den respaldo a los relés de las zonas ubicadas aguas abajo de su punto de ubicación.

Tradicionalmente, la coordinación de protecciones en sistemas eléctricos ha consistido en la aplicación de procedimientos o algoritmos mediante los cuales se busca empíricamente la optimización. Estos algoritmos se ejecutan en forma manual o con software comercial que asiste en forma gráfica el proceso manual.

Por lo tanto, no existe el planteamiento de un conjunto de ecuaciones que describa el problema de coordinación para obtener la solución óptima mediante técnicas analíticas o numéricas.

Tampoco se conoce si la solución obtenida mediante los procedimientos tradicionales es óptima, puesto que no se analiza todo el espacio solución posible del problema.

Este artículo presenta cómo el procedimiento de coordinación de relés de sobrecorriente de tiempo inverso en sistemas radiales se puede describir como un problema de optimización matemática mediante la técnica de programación lineal y así obtener una solución óptima.

2. RELÉS DE TIEMPO INVERSO

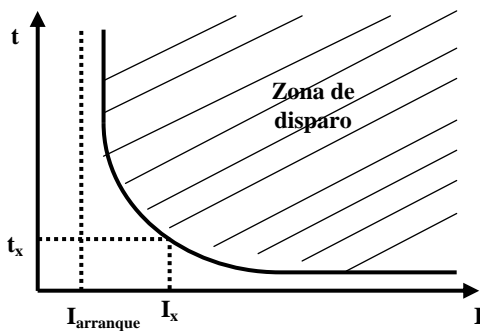


Figura 2. Curva de operación de un relé de tiempo inverso

En los relés de sobrecorriente temporizados de tipo “tiempo inverso” el tiempo para operación es inversamente proporcional a la magnitud de la corriente observada. Ver la Figura 2.

Existen varios tipos de curvas de tiempo inverso las cuales, por lo general, se modelan mediante ecuaciones exponenciales, como por ejemplo:

$$t_{operación} = a \cdot DIAL / (M^n - 1) \text{ [segundos]} \quad (1)$$

Donde a y n son constantes de forma, M es la relación entre corriente observada por el relé y la corriente de arranque (I/Iarranque) y DIAL es el factor de escala para un tipo de curva dado. Algunos ejemplos de valores para a y n se muestran en la Tabla 1.

Tabla 1. Constantes de forma para ecuación exponencial según normas IEC

Tipo de curva	a	n
Tiempo inverso estándar	0.14	0.02
Muy inversa	13.5	1
Extremadamente inversa	80	2
Tiempo inverso largo	120	1

Estos relés tienen los dos siguientes parámetros de ajuste:

2.1 Corriente de Arranque

Es el valor a partir del cual comienza la operación temporizada del relé.

En relés modernos, los valores de ajuste se expresan como múltiplos y submúltiplos de la corriente nominal (1 ó 5A dependiendo del CT). Por ejemplo 0.4 a 4.0 veces Inom en pasos de 0.01. En relés antiguos se utilizaba el concepto de “TAPS” o valores discretos de corriente (5, 6, 8, 10A).

Es común presentar el eje horizontal de las curvas de operación de los relés de tiempo inverso como múltiplos de la corriente de arranque (M ó xI).

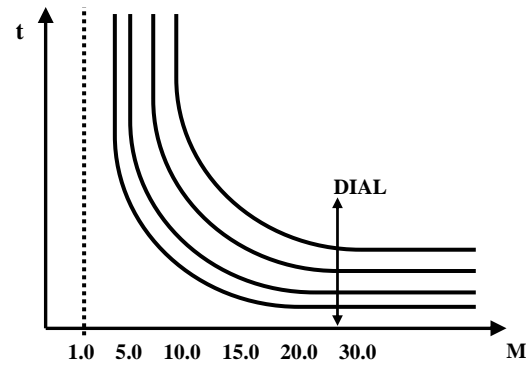


Figura 3. Curvas de diferente dial

2.2 Dial

Permite obtener diferentes tiempos de operación para un mismo tipo de curva y una corriente dada. Ver la Figura 3.

En relés modernos los pasos de dial son muy cercanos entre sí. Por ejemplo, 0.1 a 1 en pasos de 0.05 que equivale a 18 curvas. Esto permite considerar el ajuste de dial como una función continua.

En relés antiguos, los dial son números con los cuales se “bautiza” a cada curva de operación. Por ejemplo, 1/2, 1, 2 hasta 11, en pasos de 1. Estos números son nombres y no corresponden a factores de ecuación alguna.

Una vez se seleccionan el tipo de curva de operación del relé y la corriente nominal se procede a determinar los mejores valores de Iarranque y dial aplicando los criterios y procedimientos de coordinación de protecciones.

Un relé con perillas de ajuste tiene la forma que se presenta en la figura 4. Además, puede existir otra perilla para seleccionar el tipo de curva de operación.

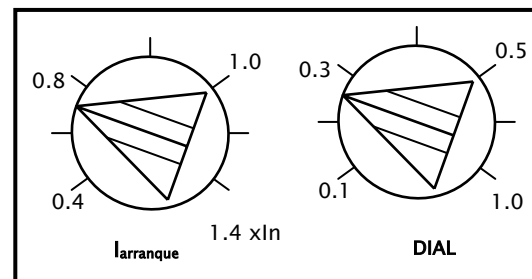


Figura 4. Botones de ajuste de un relé de tiempo inverso

3. PROCEDIMIENTO MANUAL DE COORDINACIÓN

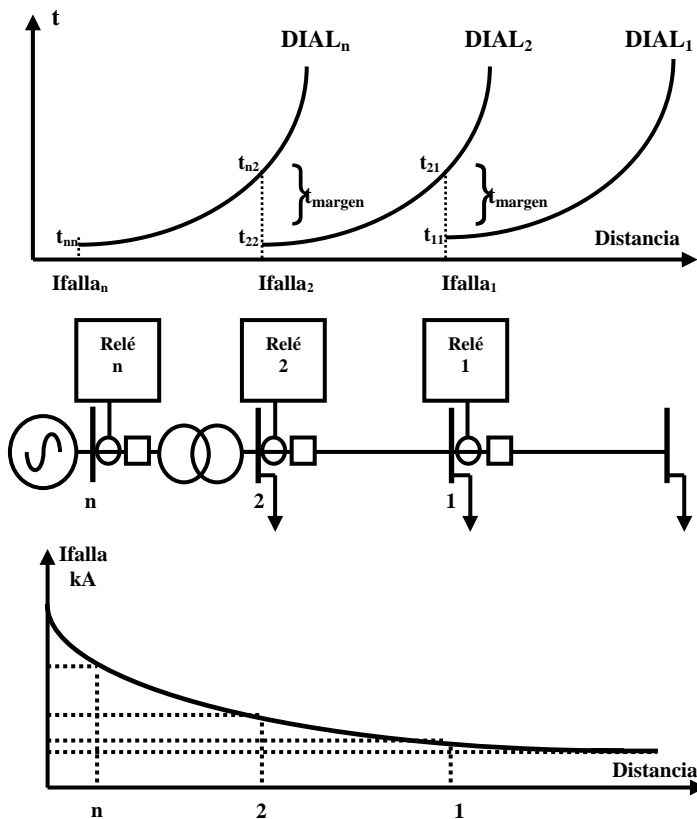


Figura 5. Coordinación de relés de sobrecorriente en un sistema radial

Puesto que en una red radial la corriente de cortocircuito disminuye conforme la falla se aleja de la fuente, la curva de tiempo inverso es conveniente para ofrecer operación rápida ante fallas en la zona propia del relé y respaldo a los relés ubicados en la zona aguas abajo, como se muestra en la Figura 5.

Los relés se numeran en forma ascendente de la cola hacia la fuente. El algoritmo de coordinación es:

**Paso 1:** Ajustar la corriente de arranque real  $xI_n$  ó TAP de todos los relés.

$$xI_n = I_{arranque\ deseada} / (RTC * I_n) \tag{2}$$

$$TAP = (I_{arranque\ deseada}) / RTC \tag{3}$$

$$I_{arranque\ deseada} = k I_{carga} \tag{4}$$

Los valores obtenidos con (2) o (3) deben redondearse a los valores discretos de ajuste del relé. A menor corriente de arranque, más rápida será la operación del relé y viceversa.

Iarranque debe ser mayor a la  $I_{carga}$  por un factor  $k$  que tiene en cuenta las variaciones diarias en la carga, su crecimiento, las corrientes de energización y el error de medida.

El rango de valores de  $k$  es  $1.0 < k \leq 2.0$ . Un valor típico es 1.5

Cuando se utiliza un valor alto de  $k$  debe verificarse que no se supere la capacidad térmica de los equipos debido a las sobrecargas.

**Paso 2:** Para el relé 1 de la cola seleccionar  $DIAL_1$  reemplazando los siguientes valores en la ecuación característica del relé:

$$t_{11} = t_{min} \tag{5}$$

$$M_{11} = I_{falla_1} / I_{arranque_1} \tag{6}$$

$t_{min}$  es un tiempo de espera para que la falla se aclare por si misma y desaparezcan las corrientes de energización. Valor típico: 0.1 segundos.

**Paso 3:** Para el siguiente relé aguas arriba seleccionar  $DIAL_i$  reemplazando los siguientes valores en la ecuación característica del relé:

$$t_{i-1} = t_{i-1} + t_{margen} \tag{7}$$

$$M_{i-1} = I_{falla_{i-1}} / I_{arranque_i} \tag{8}$$

$t_{margen}$  es un tiempo de espera para que la falla sea detectada y aclarada por los equipos de protección de la subestación aguas abajo. Varía entre 0.1 y 0.5 segundos. Valor típico: 0.3 segundos.

**Paso 4:** Con el  $DIAL_i$  seleccionado calcular el tiempo propio  $t_{ij}$  reemplazando  $M_{ij} = I_{falla_j} / I_{arranque_i}$  en la ecuación característica del relé y volver al paso 3 hasta llegar al relé n.

Nomenclatura:

$I_{falla_i}$ : Es la mayor corriente de falla que ve el relé  $i$  y corresponde a la falla en la barra  $i$ .

$t_{ij}$ : Es el tiempo de operación del relé ubicado en  $i$  para una falla en  $j$ . Si  $i \neq j$  es un tiempo de respaldo, de lo contrario ( $i=j$ ) es un tiempo propio.

En caso de que aguas abajo del relé  $i$  hayan varias ramas con relés temporizados entonces seleccionar  $t_{i-1}$  como el mayor de los tiempos propios de dichos relés y  $xI$  como la  $I_{falla}$  asociada al relé con mayor tiempo propio.

4. EJEMPLO 1: COORDINACIÓN MANUAL

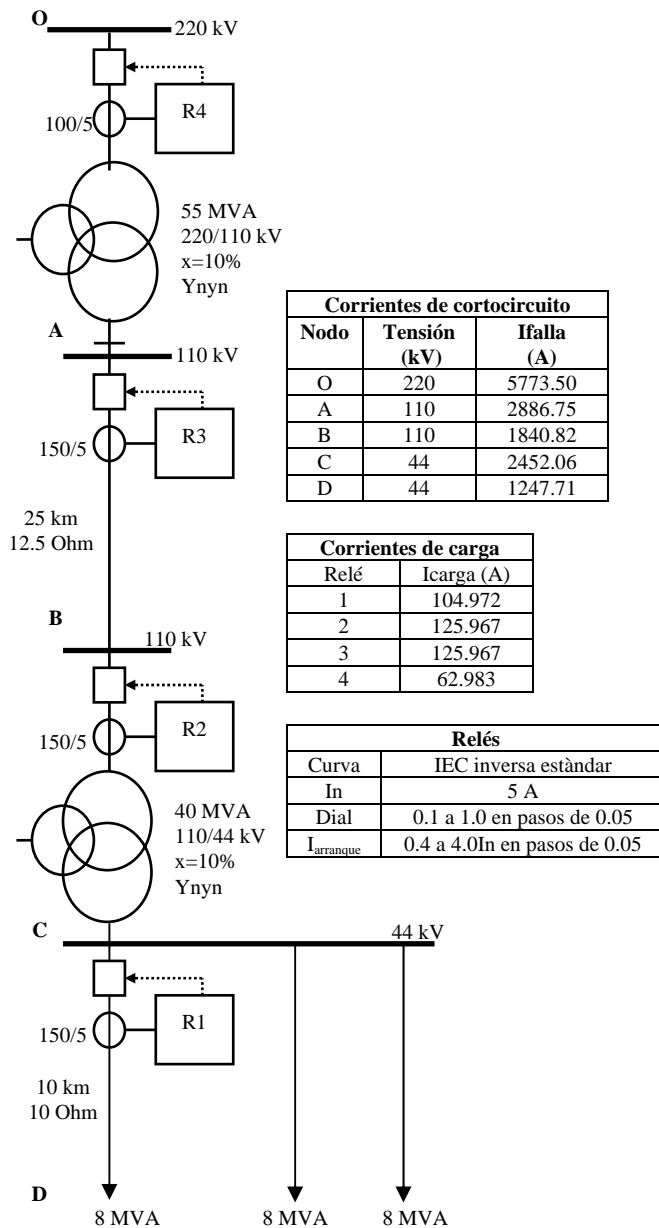


Figura 6. Sistema de prueba

Aplicando el procedimiento descrito anteriormente al sistema de prueba mostrado en la Figura 6, con  $k=1.5$ ,  $t_{min}=0.1s$ ,  $t_{margen}=0.3s$  y curva inversa estándar IEC, se obtiene:

Tabla 2 Resultados de coordinación manual

Relé	Iarranque		DIAL	tpropio [s]	trespaldo [s]
	xIn	A			
1	1.05	157.5	0.10	0.2480	--
2	1.30	195.0	0.15	0.4573	0.6396
3	1.30	195.0	0.25	0.6320	0.7622
4	0.95	95.0	0.40	0.6541	1.0013

5. LA COORDINACIÓN COMO UN PROBLEMA DE PROGRAMACIÓN LINEAL

La aplicación de programación lineal (PL) al procedimiento de coordinación de protecciones de sobrecorriente fue presentada por Urdaneta, Nadira y Pèrez en 1988 para el caso de sistemas anillados con relès de tipo direccional [4].

En el presente artículo, se aplica dicha metodología para la coordinación de relès de sobrecorriente de tiempo inverso no direccionales en sistemas radiales.

La aplicación de esta metodología está limitada a la utilización de relès modernos con pasos de dial muy pequeños como para asumir a dial una función continua.

Las corrientes de arranque reales  $xIn$  ó TAP de los relès se ajustan en forma similar al método manual, quedando por determinar los diales y tiempos de operación propios y de respaldo resultantes de los diales.

Los tiempos de operación de cada relè estàn descritos por:

$$t_{ij} = a \cdot \text{dial}_i / (M_{ij}^n - 1) \quad [\text{segundos}] \quad (9)$$

$$M_{ij} = I_{falla_j} / xIn_i \quad (10)$$

$M_{ij}$  es el múltiplo de corriente del relè ubicado en  $i$  para una falla en  $j$ . Si  $i \neq j$  es un múltiplo de respaldo, de lo contrario, ( $i=j$ ) es un múltiplo propio.

Como las corrientes de arranque y de falla son fijas, entonces se tienen  $2n-1$  ecuaciones lineales de igualdad para los tiempos de operación de cada relè:

$$t_{ij} = K_{ij} \text{dial}_i \quad [\text{segundos}] \quad (11)$$

$$K_{ij} = 0.14 / (M_{ij}^{0.02} - 1) \quad (12)$$

Tambièn, existen  $n-1$  ecuaciones de desigualdad correspondientes a los tiempos de respaldo:

$$t_{i-1} - t_{i-1-i-1} \geq t_{margen} \quad (13)$$

El dial de cada relè se considera una función continua con los límites inferior y superior disponibles en el equipo. El límite inferior es la restricción dominante por lo cual se plantean  $n$  ecuaciones de desigualdad:

$$\text{dial}_i \geq \text{dial}_{\text{mínimo}} \quad (14)$$

El tiempo propio de operación de un relè siempre se ubica en la parte más baja de la curva de tiempo inverso. Por lo tanto, se puede definir la siguiente función a ser minimizada:

$$t_{11} + t_{22} + \dots + t_{nn} \quad (15)$$

Reescribiendo las ecuaciones (11), (13) y (14) de la siguiente forma:

$$t_{ij} - K_{ij} \text{dial}_i = 0 \tag{16}$$

$$-t_{i-1} + t_{i-1} \leq -t_{\text{margen}} \tag{17}$$

$$- \text{dial}_i \leq -\text{dial}_{\text{minimo}} \tag{18}$$

El problema de optimización es:

$$\begin{aligned} &\text{Minimizar} && [f]^* [x] \\ &\text{Sujeto a:} && [A][x] \leq [b] \\ &&& [A_{\text{eq}}][x] = [b_{\text{eq}}] \end{aligned} \tag{19}$$

Donde:

x: Vector columna con las incógnitas del problema.

$$x = [t_{11} \ t_{22} \ \dots \ t_{nn} \ t_{21} \ t_{32} \ \dots \ t_{n \ n-1} \ \text{dial}_1 \ \text{dial}_2 \ \dots \ \text{dial}_n]^t$$

f: Vector fila con los coeficientes de la función objetivo. Las primeras n posiciones son unos y las restantes ceros.

$$f = [1 \ 1 \ 1 \ \dots \ 1 \ 0 \ 0 \ \dots \ 0]$$

A: Matriz de términos ubicados al lado izquierdo de las restricciones de desigualdad.

b: Vector columna de términos ubicados al lado derecho de las restricciones de desigualdad.

A<sub>eq</sub>: Matriz de términos ubicados al lado izquierdo de las restricciones de igualdad.

b<sub>eq</sub>: Vector columna de términos ubicados al lado derecho de las restricciones de igualdad descritas. Todos sus términos son cero.

El sistema (19) corresponde a un problema de PL. Existen otras alternativas para definir la función objetivo y las restricciones.

La solución analítica de (19) se determina mediante el método simplex, el cual se puede consultar en textos de optimización o investigación de operaciones. Por ejemplo, la referencia [4] presenta un desarrollo detallado del método simplex.

Para el presente documento, la solución se realiza numéricamente utilizando la función “linprog” del toolbox de optimización del software Matlab.

### 6. EJEMPLO 2: COORDINACIÓN UTILIZANDO PL

Se aplica el siguiente procedimiento al sistema de prueba de la Figura 6.

**Paso 1:** Calcular las corrientes de arranque como en el desarrollo en forma manual. Ver Tabla 2.

**Paso 2:** Calcular los múltiplos de corriente y las correspondientes constantes de la ecuación de tiempos, ecuaciones (10) y (12):

**Tabla 3 Resultados de múltiplos de Iarranque**

M <sub>11</sub> = 15.5686	K <sub>11</sub> =2.4805
M <sub>21</sub> = 5.0299	K <sub>21</sub> =4.2637
M <sub>22</sub> = 9.4401	K <sub>22</sub> =3.0486
M <sub>32</sub> = 9.4401	K <sub>32</sub> =3.0486
M <sub>33</sub> = 14.8038	K <sub>33</sub> =2.5281
M <sub>43</sub> = 15.1934	K <sub>43</sub> =2.5033
M <sub>44</sub> = 60.7737	K <sub>44</sub> =1.6353

**Paso 3:** Vector x de incógnitas

$$x = [t_{11} \ t_{22} \ t_{33} \ t_{44} \ t_{21} \ t_{32} \ t_{43} \ \text{dial}_1 \ \text{dial}_2 \ \text{dial}_3 \ \text{dial}_4]^t$$

**Paso 4:** Función objetivo

$$t_{11}+t_{22}+t_{33}+t_{44} \quad f = [1 \ 1 \ 1 \ 1 \ 0 \ 0 \ 0 \ 0 \ 0 \ 0 \ 0]$$

**Paso 5:** Restricciones de desigualdad

$$\begin{aligned} t_{21} - t_{11} \geq 0.3 &\quad \rightarrow \quad -t_{21} + t_{11} \leq -0.3 \\ t_{32} - t_{22} \geq 0.3 &\quad \rightarrow \quad -t_{32} + t_{22} \leq -0.3 \\ t_{43} - t_{33} \geq 0.3 &\quad \rightarrow \quad -t_{43} + t_{33} \leq -0.3 \\ \text{dial}_1 \geq 0.1 &\quad \rightarrow \quad - \text{dial}_1 \leq -0.1 \\ \text{dial}_2 \geq 0.1 &\quad \rightarrow \quad - \text{dial}_2 \leq -0.1 \\ \text{dial}_3 \geq 0.1 &\quad \rightarrow \quad - \text{dial}_3 \leq -0.1 \\ \text{dial}_4 \geq 0.1 &\quad \rightarrow \quad - \text{dial}_4 \leq -0.1 \end{aligned}$$

$$A = \begin{pmatrix} 1 & 0 & 0 & 0 & -1 & 0 & 0 & 0 & 0 & 0 & 0 \\ 0 & 1 & 0 & 0 & 0 & -1 & 0 & 0 & 0 & 0 & 0 \\ 0 & 0 & 1 & 0 & 0 & 0 & -1 & 0 & 0 & 0 & 0 \\ 0 & 0 & 0 & 0 & 0 & 0 & 0 & -1 & 0 & 0 & 0 \\ 0 & 0 & 0 & 0 & 0 & 0 & 0 & 0 & -1 & 0 & 0 \\ 0 & 0 & 0 & 0 & 0 & 0 & 0 & 0 & 0 & -1 & 0 \\ 0 & 0 & 0 & 0 & 0 & 0 & 0 & 0 & 0 & 0 & -1 \end{pmatrix}$$

$$b = (-0.3 \ -0.3 \ -0.3 \ -0.1 \ -0.1 \ -0.1 \ -0.1)^t$$

**Paso 6:** Restricciones de igualdad

$$\begin{aligned}
 t_{11} &= 2.4805 \text{ dial}_1 \rightarrow t_{11} - 2.4805 \text{ dial}_1 = 0 \\
 t_{22} &= 3.0486 \text{ dial}_2 \rightarrow t_{22} - 3.0486 \text{ dial}_2 = 0 \\
 t_{33} &= 2.5281 \text{ dial}_3 \rightarrow t_{33} - 2.5281 \text{ dial}_3 = 0 \\
 t_{44} &= 1.6353 \text{ dial}_4 \rightarrow t_{44} - 1.6353 \text{ dial}_4 = 0 \\
 t_{21} &= 4.2637 \text{ dial}_2 \rightarrow t_{21} - 4.2637 \text{ dial}_2 = 0 \\
 t_{32} &= 3.0486 \text{ dial}_3 \rightarrow t_{32} - 3.0486 \text{ dial}_3 = 0 \\
 t_{43} &= 2.5033 \text{ dial}_4 \rightarrow t_{43} - 2.5033 \text{ dial}_4 = 0
 \end{aligned}$$

$$A_{eq} = \begin{pmatrix} 1 & 0 & 0 & 0 & 0 & 0 & 0 & -2.4805 & 0 & 0 & 0 \\ 0 & 1 & 0 & 0 & 0 & 0 & 0 & 0 & -3.0486 & 0 & 0 \\ 0 & 0 & 1 & 0 & 0 & 0 & 0 & 0 & 0 & -2.5281 & 0 \\ 0 & 0 & 0 & 1 & 0 & 0 & 0 & 0 & 0 & 0 & -1.6353 \\ 0 & 0 & 0 & 0 & 1 & 0 & 0 & 0 & -4.2637 & 0 & 0 \\ 0 & 0 & 0 & 0 & 0 & 1 & 0 & 0 & 0 & -3.0486 & 0 \\ 0 & 0 & 0 & 0 & 0 & 0 & 1 & 0 & 0 & 0 & -2.5033 \end{pmatrix}$$

$$b_{eq} = (0 \ 0 \ 0 \ 0 \ 0 \ 0 \ 0)^t$$

**Paso 7:** Resolver numéricamente utilizando un programa de optimización.

**Tabla 4 Dial obtenidos utilizando PL**

Incògnita	Solución utilizando PL	Solución ajustando dial a un valor discreto
dial <sub>1</sub>	0.1000	0.10
dial <sub>2</sub>	0.1285	0.15
dial <sub>3</sub>	0.2269	0.25
dial <sub>4</sub>	0.3490	0.35
t <sub>11</sub> [s]	0.2480	0.2480
t <sub>22</sub> [s]	0.3919	0.4573
t <sub>33</sub> [s]	0.5737	0.6320
t <sub>44</sub> [s]	0.5708	0.5724
t <sub>21</sub> [s]	0.5480	0.6396
t <sub>32</sub> [s]	0.6919	0.7622
t <sub>43</sub> [s]	0.8737	0.8762

Se observa en la Tabla 4 que al ajustar los valores de dial obtenidos mediante PL a los valores discretos disponibles en el relé no se cumple el tiempo de margen entre los relés 3 y 4, por lo cual el dial del relé 4 debe llevarse al siguiente valor discreto por arriba de 0.35, que corresponde a 0.4.

De esta forma, la solución utilizando PL es igual a la obtenida con el método manual tanto en diales como en tiempos.

**7. CONCLUSIONES**

1. La coordinación de relés de sobrecorriente de tiempo inverso en sistemas radiales es un problema de optimización matemática que puede ser planteado como un problema de programación lineal. La función objetivo es la suma de tiempos de operación de los relés para fallas en su zona. Las restricciones son los tiempos de margen entre relés, el valor mínimo de dial y a las ecuaciones características de los relés.
2. La metodología presentada permite obtener una solución óptima lo cual es imposible por medio de los métodos tradicionalmente utilizados.
3. La metodología presentada está limitado a la utilización de relés modernos con pasos de dial muy pequeños como para considerar a dial una función continua.
4. El planteamiento matemático del problema de coordinación permite gran flexibilidad en los análisis dado que pueden evaluarse diversas alternativas de curvas de operación, corrientes de arranque y adiciones al sistema, simplemente cambiando unos datos y ejecutando de nuevo el programa.
5. El software comercial para solución de problemas de optimización indica cuándo existe convergencia a una solución o cuáles de las restricciones no se pueden cumplir. Esto último ilustra al analista sobre inconsistencias en el planteamiento del problema o el hecho de que no es posible lograr un óptimo global sino posiblemente un óptimo local.

**8. BIBLIOGRAFÍA**

- [1] Zapata Carlos J, "Protecciones Eléctricas", UTP, 2003.
- [2] Mejía Germán E, "Coordinación Óptima de Relevadores Direccionales de Sobrecorriente en Sistemas de Potencia", Proyecto de Grado, UTP, 2003.
- [3] Urdaneta A, Nadira R, Pérez L, "Optimal Coordination of Interconnected Power Systems", IEEE Transactions on Power Delivery, Vol. 3, No. 3, 1988
- [4] Luenberger David E, "Programación Lineal y no Lineal", Addison-Wesley Iberoamericana, 1989.
- [5] Alstom, "PS 431 Time Overcurrent Protection Device", Alstom Energietechnik GmbH, 1999.