

Comportamiento del coeficiente de fricción y pérdida de masa, del acero 1020 en estado comercial en la ciudad de Ibagué

Friction and loss mass behavior of AISI 1020 steel in commercial state at the Ibagué city

Eduardo A. Pérez Ruiz, Edwin Mauricio López Vanegas, Jorge Andrés García Venegas
Programa de Ingeniería Mecánica, Universidad de Ibagué, Ibagué, Colombia
 Eduardo.perez@unibague.edu.co

Resumen— Se presenta un análisis del comportamiento del coeficiente de fricción en seco y la pérdida de masa del acero AISI 1020 en estado comercial en la ciudad de Ibagué, siguiendo las características de la norma ASTM G-99, en un tribómetro PIN-ON-DISK. El sistema mecatrónico diseñado y construido consiste en: Un sistema mecánico, un sistema electrónico y una interfaz gráfica. La experimentación se realizó con un par tribológico de acero AISI-SAE 1020, los cuales fueron maquinados y pulidos con lijas hasta obtener una superficie con una rugosidad inferior a $0,8\mu\text{m}$. Se seleccionaron tres velocidades: 60, 180, 300rpm y tres cargas: 9,79; 21,83; 31,62N para realizar las pruebas experimentales todas con una distancia de deslizamiento de 1000m. Se analizó el comportamiento del coeficiente de fricción con respecto al tiempo y la distancia de deslizamiento, así como la pérdida de masa experimentada por el pino, corroborando de esta forma los datos obtenidos frente a los encontrados en la literatura.

Palabras clave— Acero 1020, Desgaste, Fricción, Pin-on-disk

Abstract— friction behavior and loss mass analysis on AISI 1020 steel, in commercial state at the Ibagué city following the characteristics of ASTM G-99, was studied in a PIN-ON-DISK tribometer. The mechatronic system is designed and built: mechanical, electric and graphical interface. Experiments were carried out with a pair tribological steel AISI-SAE 1020, which were machined and polished with sandpaper to obtain a surface with a roughness of less than 0.8 microns. We selected three speeds: 60, 180, 300rpm and three charges: 9.79, 21.83, 31.62 N for all experimental tests with a sliding distance of 1000m. The behavior of the coefficient of friction with respect to time and the sliding distance, thus corroborating data obtained versus those found in the literature.

Key Word —. AISI 1020 Steel, Friction, Pin-on-disk, Wear

I. INTRODUCCIÓN

Los fundamentos de la tribología (análisis de: fricción, desgaste y lubricación) constituyen el punto de partida para los ingenieros que se ocupan en dar soluciones a problemas relacionados con: mantenimiento industrial, desarrollo y confiabilidad de equipos, diseño de sistemas mecánicos, selección, evaluación y desarrollo de materiales y lubricantes.

La fricción se define como la resistencia al movimiento durante el deslizamiento o rodamiento que experimenta un cuerpo sólido al moverse sobre otro con el cual está en contacto. Esta resistencia al movimiento depende de las características de las superficies. Una teoría para explicar este fenómeno puede ser la resistencia al movimiento generada por la interacción entre puntos de contacto y la penetración de las asperezas [1]. De esta forma, la fricción depende de: La interacción molecular (adhesión) de las superficies y la interacción mecánica entre las partes [2].

Los daños ocasionados por el desgaste de piezas en un equipo industrial, llevan continuamente a recambio de partes en la maquinaria, provocando tiempos de parada de la producción generalmente grandes [3]. En realidad, al igual que la fricción, el desgaste es una respuesta integral del sistema, por lo cual, es importante entender el mecanismo que se presenta en cada caso industrial ya que existen diferentes tipos de desgaste y cada uno de ellos requiere de un análisis según el tribosistema.

A nivel experimental, existen diferentes equipos (tribómetros), los cuales sirven determinar el comportamiento tribológicos (fricción y desgaste) entre dos materiales. Los parámetros operacionales de estos equipos para realizar pruebas, permiten crear las condiciones de simulación necesarias para analizar con certeza el comportamiento del desgaste con las distintas condiciones de ensayo (carga, distancia, velocidad, ambiente y tiempo) [4].

Una de las formas estandarizadas para la medición y evaluación del desgaste entre dos materiales, se establece a través de la norma ASTM G99 [5], en donde se indica que para el ensayo de desgaste se requieren dos cuerpos de ensayo (pin y un disco) que se encuentran en movimiento relativo, provocando una trayectoria de deslizamiento de forma circular sobre el disco. La primera probeta es un pin con punta redonda ó plana, el cual soporta carga axial y que debe posicionarse de forma perpendicular sobre la segunda muestra, la cual es un disco circular plano que puede ser orientado horizontal o verticalmente.

Con este ensayo se han obtenido coeficientes de fricción en materiales como: AISI 304 con valor de 0,68 [6], Fundición nodular con valor de 0,58, Fundición gris con valor de 0,46 [7]. De otro lado, utilizando el ensayo de cilindros cruzados fue estudiado el comportamiento del desgaste adhesivo del acero AISI 1020, obteniendo coeficientes de desgaste del orden de 0,008 [8].

En la industria metalmeccánica regional se encuentra que el acero AISI-1020 es la alternativa comercial más común en aplicaciones estructurales. Sin embargo, parece que no es totalmente conocido el comportamiento al desgaste por deslizamiento de este acero ya que es utilizado en la fabricación de elementos sin importar las condiciones de trabajo de estos. De la misma forma, el proceso de diseño de elementos de máquinas en algunas oportunidades se soporta en valores de coeficiente de fricción encontrados en la literatura, sin embargo, estos valores no corresponden al comportamiento de los aceros de la industria nacional y de comercialización regional. Por lo anterior, el objetivo de este trabajo se centra en analizar el comportamiento al desgaste y la medición del coeficiente de fricción del acero AISI 1020 comercializado en la ciudad de Ibagué.

II. CONTENIDO

Las principales variables de ensayo utilizadas en el presente estudio se presentan en la tabla 1.

PRINCIPALES VARIABLES DEL ENSAYO	
VARIABLES	RANGO
Carga	No se especifica en la Norma. Para esta investigación se utilizaron 3 cargas (9,79N, 21,83N y 31,62N)
Velocidad	La Norma especifica que debe de estar entre 0,3 rad/seg a 3 rad/seg (60 a 600 r.p.m), Para esta investigación se utilizaron (60, 180, 300rpm)

Distancia	No se especifica en la Norma, Se utiliza según condiciones del ensayo. Para esta investigación se utiliza 1000m.
Temperatura	Para esta investigación no se tuvo en cuenta.

Tabla 1. Variables del Ensayo.

A. TRIBÓMETRO PIN ON DISK.

El tribómetro utilizado para la investigación fue diseñado y construido según las especificaciones que indica la norma internacional ASTM G-99. Una representación esquemática del sistema se presenta en la figura 1.

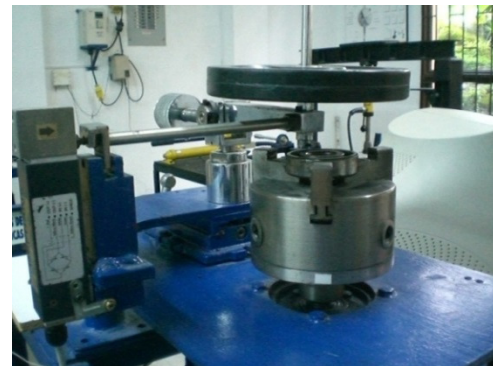
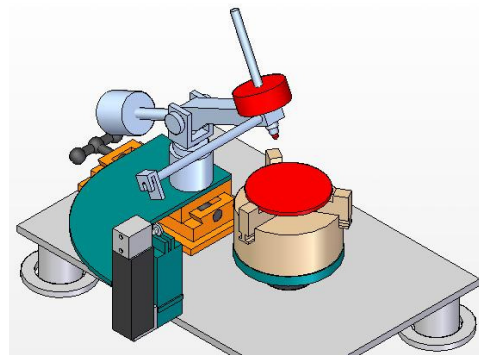


Figura 1. Tribómetro Pin on Disk.

B. PREPARACIÓN DE LAS PROBETAS.

Las probetas se fabricaron en acero AISI-SAE 1020 con las especificaciones de la norma ASTM G-99. El pin con forma cilíndrica de diámetro de 1/4” y el disco de 3” de diámetro.

Para garantizar un acabado superficial menor a 0.8µm en las probetas, estas fueron pulidas con una lijadora roto-orbital con discos de lija de 5” de diámetro N°80 y N°120. En la figura 2 se presenta el acabado obtenido en la superficie del disco. La medición del grado de rugosidad se llevó a cabo por medio de un rugosímetro Mitutoyo SJ-210, obteniendo valores de rugosidad media Ra= 0.2µm-0.3µm.

Pereira.



Figura 2. Probeta previamente lijada.

C. PARÁMETROS DE ENSAYO

Para obtener un resultado confiable se llevó a cabo un método experimental, en el cual se establecieron dos variables principales: la carga y la velocidad. La distancia de deslizamiento (1000m) fue considerada constante para cada experimento. La cantidad de pruebas fue determinada por el método experimental de matriz 3X3 con 3 réplicas por cada combinación resultante.

En la tabla 2 se presentan los parámetros seleccionados para los ensayos. Se determinaron tres cargas diferente (998g, 2226g y 3224g) y tres velocidades diferentes (60rpm, 180rpm y 300rpm), con una distancia de deslizamiento de 1000 metros.

Fuerza (N)	(r.p.m)	Distancia de Deslizamiento (m)
9,79	60	1000
21,83	60	1000
31,62	60	1000
Fuerza (N)	(r.p.m)	Distancia de Deslizamiento (m)
9,79	180	1000
21,83	180	1000
31,62	180	1000
Fuerza (N)	(r.p.m)	Distancia de Deslizamiento (m)
9,79	300	1000
21,83	300	1000
31,62	300	1000

Tabla 2. Parámetros para los ensayos.

III. ANÁLISIS DE RESULTADOS

El análisis de los resultados se llevó a cabo por medio de estadística descriptiva, la cual tiene como función el manejo de los datos recopilados en cuanto se refiere a su ordenación y presentación, para poner en evidencia ciertas características en la forma que sea más objetiva y útil [9].

3.1. Análisis estadístico del desgaste de los pines medido por la diferencia de peso.

El peso fue medido con una balanza de precisión de 0,0001g, en donde se tomaron tres mediciones para el peso inicial y tres

para el final. En la tabla 3 se presentan los valores de peso medidos en cada combinación carga-velocidad, así como en la tabla 4 se presenta el análisis estadístico del desgaste (diferencia de peso) de los pines.

Nº	Parametros de ensayo	Peso inicial (g)			Media Peso Inicial	Peso final (g)			Media Peso Final	Diferencia de pesos (g)
1	2226g-180rpm	4,9435	4,9435	4,9435	4,9435	4,0637	4,0639	4,0638	4,0638	0,8797
2	2226g-180rpm	4,9256	4,9257	4,9257	4,9257	4,1244	4,1244	4,1243	4,1244	0,8013
3	2226g-180rpm	5,2949	5,2950	5,2950	5,2950	4,4035	4,4036	4,4035	4,4035	0,8914
1	2226g-300rpm	5,0228	5,0228	5,0229	5,0228	4,2333	4,2332	4,2332	4,2332	0,7896
2	2226g-300rpm	5,2194	5,2195	5,2194	5,2194	4,5061	4,5060	4,5061	4,5061	0,7134
3	2226g-300rpm	5,2149	5,2148	5,2148	5,2148	4,3677	4,3678	4,3679	4,3678	0,8470
1	2226g-60rpm	5,1628	5,1628	5,1627	5,1628	4,1811	4,1812	4,1812	4,1812	0,9816
2	2226g-60rpm	5,3926	5,3928	5,3928	5,3927	4,4137	4,4137	4,4137	4,4137	0,9790
3	2226g-60rpm	5,1149	5,1149	5,1150	5,1149	4,1347	4,1347	4,1347	4,1347	0,9802
1	3224g-180rpm	5,0317	5,0321	5,0318	5,0319	3,8224	3,8223	3,8224	3,8224	1,2095
2	3224g-180rpm	5,0220	5,0221	5,0221	5,0221	3,7264	3,7264	3,7265	3,7264	1,2956
3	3224g-180rpm	5,2620	5,2619	5,2618	5,2619	4,0278	4,0278	4,0278	4,0278	1,2341
1	3224g-300rpm	5,4526	5,4530	5,4528	5,4528	4,2769	4,2771	4,2770	4,2770	1,1758
2	3224g-300rpm	5,2900	5,2902	5,2900	5,2901	4,1428	4,1426	4,1425	4,1426	1,1474
3	3224g-300rpm	5,0526	5,0528	5,0527	5,0527	3,8910	3,8913	3,8914	3,8912	1,1615
1	3224g-60rpm	5,2318	5,2318	5,2318	5,2318	4,0106	4,0103	4,0103	4,0104	1,2214
2	3224g-60rpm	5,0576	5,0575	5,0575	5,0575	3,8019	3,8020	3,8019	3,8019	1,2556
3	3224g-60rpm	5,2508	5,2506	5,2507	5,2507	4,0110	4,0111	4,0110	4,0110	1,2397
1	998g-180rpm	5,0958	5,0957	5,0955	5,0957	4,5980	4,5981	4,5982	4,5981	0,4976
2	998g-180rpm	5,0822	5,0820	5,0821	5,0821	4,4868	4,4865	4,4865	4,4866	0,5955
3	998g-180rpm	5,0533	5,0533	5,0533	5,0533	4,5107	4,5107	4,5107	4,5107	0,5426
1	998g-300rpm	5,1924	5,1923	5,1924	5,1924	4,6927	4,6926	4,6927	4,6927	0,4997
2	998g-300rpm	5,3076	5,3077	5,3077	5,3077	4,7511	4,7513	4,7513	4,7512	0,5564
3	998g-300rpm	5,1541	5,1541	5,1540	5,1541	4,6475	4,6473	4,6474	4,6474	0,5067
1	998g-60rpm	5,2359	5,2359	5,2361	5,2360	5,2350	5,2352	5,2352	5,2351	0,0009
2	998g-60rpm	5,0615	5,0615	5,0614	5,0615	5,0605	5,0605	5,0605	5,0605	0,0010
3	998g-60rpm	5,2537	5,2537	5,2537	5,2537	5,2530	5,2531	5,2530	5,2530	0,0007

Tabla 3. Datos de la pérdida de peso de los pines.

Análisis estadístico del desgaste de los pines por diferencia de pesos. Prueba 998g-60rpm						
Media	Varianza	Desv. Estandar	Coef. Variación	Error Estandar	Mínimo	Máximo
0,0008	2,333E-08	0,000152753	18,33030278	8,81917E-05	0,0007	0,0010
Análisis estadístico del desgaste de los pines por diferencia de pesos. Prueba 998g-180rpm						
Media	Varianza	Desv. Estandar	Coef. Variación	Error Estandar	Mínimo	Máximo
0,5452	0,0024029	0,049019297	8,990700495	0,028301304	0,4976	0,5955
Análisis estadístico del desgaste de los pines por diferencia de pesos. Prueba 998g-300rpm						
Media	Varianza	Desv. Estandar	Coef. Variación	Error Estandar	Mínimo	Máximo
0,5209	0,0009573	0,030940606	5,939456012	0,017863567	0,4997	0,5564
Análisis estadístico del desgaste de los pines por diferencia de pesos. Prueba 2226g-60rpm						
Media	Varianza	Desv. Estandar	Coef. Variación	Error Estandar	Mínimo	Máximo
0,9803	1,649E-06	0,001284235	0,131005758	0,000741453	0,9790	0,9816
Análisis estadístico del desgaste de los pines por diferencia de pesos. Prueba 2226g-180rpm						
Media	Varianza	Desv. Estandar	Coef. Variación	Error Estandar	Mínimo	Máximo
0,8575	0,0024014	0,049003824	5,714879821	0,028292371	0,8013	0,8914
Análisis estadístico del desgaste de los pines por diferencia de pesos. Prueba 2226g-300rpm						
Media	Varianza	Desv. Estandar	Coef. Variación	Error Estandar	Mínimo	Máximo
0,7313	0,0044961	0,06705332	8,55999835	0,038713253	0,6643	0,7983
Análisis estadístico del desgaste de los pines por diferencia de pesos. Prueba 3224g-60rpm						
Media	Varianza	Desv. Estandar	Coef. Variación	Error Estandar	Mínimo	Máximo
1,2389	0,0002929	0,017113261	1,381339457	0,009880346	1,2214	1,2556
Análisis estadístico del desgaste de los pines por diferencia de pesos. Prueba 3224g-180rpm						
Media	Varianza	Desv. Estandar	Coef. Variación	Error Estandar	Mínimo	Máximo
1,2464	0,0019684	0,044366771	3,559561578	0,025615167	1,2095	1,2956
Análisis estadístico del desgaste de los pines por diferencia de pesos. Prueba 3224g-300rpm						
Media	Varianza	Desv. Estandar	Coef. Variación	Error Estandar	Mínimo	Máximo
1,1616	0,0002012	0,014183598	1,221074789	0,008188904	1,1474	1,1758

Tabla 4. Análisis estadístico de los valores de desgaste (diferencia de peso) en los pines.

De la tabla 4 se observa que al aumentar la velocidad durante el contacto entre la superficie del pino y la del disco, la pérdida de

peso tiende a reducirse. De la misma forma, al mantener constante la velocidad y aumentar la carga de contacto, la pérdida de peso aumenta.

3.2. Análisis del coeficiente de fricción.

Los datos adquiridos del tribómetro para cada prueba fueron registrados con una frecuencia de adquisición de datos de 1 Hz. Al obtener los gráficos del comportamiento del coeficiente de fricción se utilizó la media móvil, la cual es una técnica de predicción que simplifica el análisis de tendencias suavizando las fluctuaciones que aparecen en las medidas tomadas a lo largo de un período, mostrando mejor la tendencia del proceso [10].

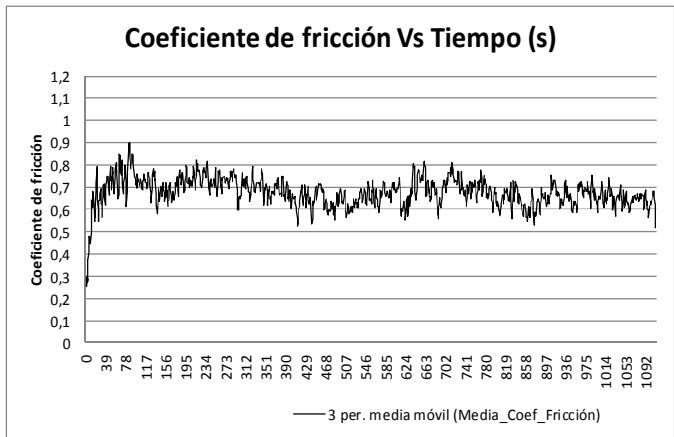
En la tabla 5 se presentan los valores promedio de coeficiente de fricción obtenidos para cada combinación de parámetros. De la respectiva tabla, ha sido escogido el ensayo que combina carga normal de 998g (9,79N) y velocidad de 300 rpm, para la elaboración del gráfico de comportamiento del coeficiente de fricción en función del tiempo transcurrido durante el contacto (grafica 1) y en función de la distancia recorrida 1000 m (grafica 2). Los coeficientes de fricción fueron obtenidos durante ensayos considerando velocidad lineal de 0,5m/s.

Pruebas de 998g-60rpm	Pruebas de 998g-180rpm	Pruebas de 998g-300rpm
Media Coeficiente de Fricción	Media Coeficiente de Fricción	Media Coeficiente de Fricción
0,405232331	0,759107493	0,675530331
Pruebas de 2226g-60rpm	Pruebas de 2226g-180rpm	Pruebas de 2226g-300rpm
Media Coeficiente de Fricción	Media Coeficiente de Fricción	Media Coeficiente de Fricción
0,683952529	0,703168327	0,606423786
Pruebas de 3224g-60rpm	Pruebas de 3224g-180rpm	Pruebas de 3224g-300rpm
Media Coeficiente de Fricción	Media Coeficiente de Fricción	Media Coeficiente de Fricción
0,688952891	0,702343911	0,598045997

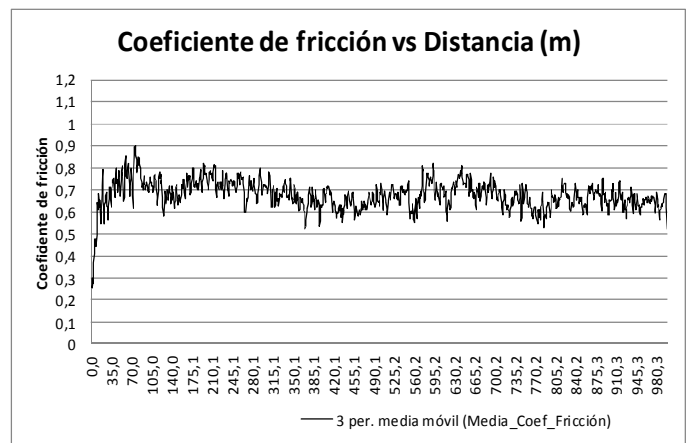
Tabla 5. Valores promedio de coeficiente de fricción, medidos en cada ensayo

De las gráficas se observa que en los primeros 78 segundos aproximadamente de ensayo, el coeficiente de fricción aumenta hasta alcanzar un valor máximo, a partir del cual se reduce y fluctúa en una zona que involucra valores entre 0,55 y 0,78 aproximadamente. Igualmente se puede identificar que en promedio el valor del coeficiente de fricción para el caso del acero AISI 1020 deslizando sobre acero AISI 1020 es de 0,68

Finalmente, los valores de coeficiente de fricción obtenidos durante el ensayo (tabla 5) presentan una directa correspondencia con los valores de coeficientes de fricción reportados en la literatura [11], en donde para el caso de acero dúctil deslizando sobre acero dúctil en condiciones secas, reporta un valor promedio de 0,62



Gráfica 1. Coeficiente de fricción en función del tiempo (prueba 998g-300rpm).



Gráfica 2. Coeficiente de fricción en función de la distancia recorrida (prueba 998g-300rpm).

IV. CONCLUSIONES

- En el análisis del coeficiente de fricción y del comportamiento de la pérdida de masa en el acero AISI 1020 en estado comercial (sin tratamientos) en condiciones secas y utilizando el método de ensayo ASTM G99 pin-on-disk, se evidenció que el aumento en la velocidad de ensayo lleva a la reducción en la pérdida de masa y por consiguiente reducción en el desgaste del material.
- El aumento en la carga normal aplicada durante el contacto lleva al aumento en la pérdida de masa y por consiguiente al aumento en el desgaste del material.
- Al utilizar la menor carga de ensayo (9,79N), es posible identificar que la diferencia de pesos aumenta al aumentar la velocidad, lo cual puede justificarse desde el hecho que la carga es baja para garantizar total contacto entre superficies, favoreciendo la presencia del fenómeno conocido como stick-slip [2], en donde se producen micro impactos, vibración y

Pereira.

posibles adherencias de micro partículas hacia el pino como consecuencia del aumento en la temperatura originada por el aumento en la velocidad durante el movimiento relativo de los cuerpos.

-Los valores de los coeficientes de fricción obtenidos del tribómetro pin-on-disk durante el ensayo de deslizamiento en seco, ratifican la correspondencia con los valores de coeficiente de fricción entre acero-acero reportados por la literatura

REFERENCIAS

- [1] I.M. Hutchings, Tribology, friction and wear of engineering materials, Ed. Arnold, London, 1992
- [2] RABINOWICZ, Ernest. Friction and Wear of Materials. 2 ed. New York USA.: John Wiley and Sons, 1965.
- [3] D.H. Mesa, A. Sinatora, “El desgaste de materiales, enfrentarlo o dejarlo de lado y asumir los riesgos” Scientia et Technica, No 22, 2003
- [4] M. Neale, M. Gee, *Guide to wear problems and testings for industry*, tribology in practice series, Professional Engineering Publishing Limited, 2000, p.33-64
- [5] *ASTM Standard Test Method for Wear Testing with a Pin-on-Disk Apparatus*, G 99 – 05
- [6] H.E. Jaramillo, N. Alba, G. Terán, B. Villamil, “Estudio del comportamiento a la corrosión y al desgaste de recubrimientos en bicapas W/WC crecidas en el acero AISI 304” El hombre y la Máquina, No. 028, 2007
- [7] C. Camba, A. Varela, A. García, J.L. Mier, F. Barbadillo, “Comportamiento frente al desgaste abrasivo de las fundiciones tipo silal con grafito esferoidal” in proc. *XVIII Congreso Nacional de Ingeniería Mecánica (2010)*
- [8] José Luis Tristanchó, Oscar Fabián Higuera, Luis Carlos Florez, “Evaluación del desgaste adhesivo del acero AISI – SAE 1020”, Scientia et Technica, No. 36, 2007
- [9] H. LLINÁS, C. ROJAS, Estadística descriptiva y distribuciones de probabilidad, Colombia: Ediciones Uninorte 2006.
- [10] D.C.MONTGOMERY, Diseño y análisis de experimentos. Segunda Edición. México: Editorial Limusa S.A.
- [11] ASM Handbook, Vol.18, Friction, Lubrication and Wear Technology, ASM International, ISBN 0-87170-380-7

