

Simulación dinámica de una transmisión de variación continua

Dynamic simulation of a continuously variable transmission

María Bárbara Calva Yáñez¹, Edgar Alfredo Portilla-Flores¹, Paola Andrea Niño Suárez², Gabriel Sepúlveda Cervantes¹, Juan Carlos González Robles¹,

¹Instituto Politécnico Nacional, Centro de Innovación y Desarrollo Tecnológico en Cómputo, México D.F., México

²Instituto Politécnico Nacional, Escuela Superior de Ingeniería Mecánica y Eléctrica-Unidad Azcapotzalco, D.F., México

b_calva@hotmail.com

aportilla@ipn.mx

pninos@ipn.mx

Resumen— En el presente trabajo se expone la obtención del modelo de un sistema de transmisión de variación continua compuesto por dos mecanismos planos: un mecanismo de cuatro barras en su configuración de manivela-balancín y un mecanismo de manivela-biela-corredora y su simulación dinámica. Dichos mecanismos son los subsistemas de entrada y salida respectivamente del sistema. Con el propósito de llevar a cabo la simulación dinámica, se desarrolla el modelo cinemático de ambos subsistemas para luego utilizarlos en el método de Euler-Lagrange para la obtención del modelo dinámico del sistema completo. Se presentan los resultados de las simulaciones numéricas y una discusión del comportamiento obtenido del modelo dinámico se lleva a cabo, para comprobar que la transmisión cumple las condiciones de trabajo necesarias para ser clasificada como un sistema de transmisión continua. Con este modelo, se desarrollará el diseño paramétrico para este tipo de sistemas, donde se integra tanto la estructura mecánica como el algoritmo de control para obtener un sistema mecatrónico.

Palabras clave— Mecanismo de cuatro barras, mecanismo manivela-biela-corredora, modelo dinámico, TVC.

Abstract— This work presents a dynamic simulation of a Continuously Variable Transmission built-in with two planar mechanisms: a four-bar mechanism in the crank-rocker configuration and a crank-slider mechanism. Such mechanisms are the input and output subsystems of the system, respectively. In order to carry out dynamic simulation, the kinematic model of both subsystems is developed. Then, the method of Euler-Lagrange is used to obtain the whole dynamic model. Results of numerical simulations are presented, as well as a discussion about the CVT behavior obtained from the dynamic model in order to verify that the transmission fulfills the necessary conditions of the continuous variable transmission systems, is performed. This model will be used to develop the parametric design for this class of systems, when mechanical elements and control algorithms are integrated to obtain a mechatronics system.

Key Word — Crank-slider mechanism, dynamic model, four-bar mechanism, kinematic model, CVT.

I. INTRODUCCIÓN

Actualmente los sistemas en ingeniería son cada vez más complejos en cuanto a su funcionamiento y funcionalidad, por lo que una de las áreas de interés para su diseño es aquella que pertenece a la Ingeniería Mecatrónica. En dicho marco de referencia, un sistema es considerado como un subconjunto de sistemas los cuales interactúan para producir el mejor funcionamiento posible del sistema global, por lo que en la etapa de concepción y diseño del mismo se deben considerar en forma concurrente, aspectos cinemáticos y dinámicos así como funciones de desempeño y restricciones para la obtención de funcionamiento óptimos. Por lo tanto, es necesario desarrollar los modelos cinemático y dinámico para el sistema en cuestión, los cuales permitan mediante simulación numérica su validación para su posterior uso en métodos de diseño tales como: CAD, diseño paramétrico, diseño robusto o diseño de concurrente, por mencionar algunos.

Una transmisión de variación continua (TVC), es aquella en la que la relación de transmisión puede cambiar gradualmente, es decir; en incrementos infinitesimales o con una resolución infinitesimal sobre un rango establecido [1].

La ventaja que ofrece este tipo de transmisiones sobre la manual y la automática es primordialmente la de tener un comportamiento suave en su funcionamiento, al no existir “escalones” cuando se varía la relación de transmisión. Adicionalmente, se mejora el rendimiento en la transferencia de potencia entre la entrada y la salida del sistema, esta característica también contribuye a disminuir la fatiga a la que se someten los diferentes elementos mecánicos que la componen, alargando la vida útil de la transmisión.

Existen diferentes tipos de TVC's de acuerdo a las configuraciones de los elementos mecánicos que las integran, por lo que los investigadores dirigen sus esfuerzos al estudio particular de las de su interés. En Carbone et al. [2] se presenta un estudio experimental detallado de la dinámica de una TVC del tipo polea y banda en V (V-Belt CVT) comparado contra

datos experimentales. Los resultados de dicho estudio son de suma importancia para el diseño de sistemas avanzados de control, para mejorar la eficiencia de la TVC, así como para mejorar la capacidad de conducción de vehículos automotores y su economía de combustible. En [3], un estado del arte de la investigación acerca del modelado dinámico y control de las TVC's de fricción se lleva a cabo. Conceptos básicos, modelos y esquemas de cálculo numérico son ampliamente discutidos en dicho trabajo. Finalmente, los retos y temas para futuras investigaciones sobre el modelado y control de este tipo de sistemas son discutidos en este trabajo.

En el presente trabajo se desarrolla el modelo dinámico de una TVC compuesto por dos mecanismos planos: un mecanismo de cuatro barras en su configuración de manivela-balancín y un mecanismo de manivela-bielacorredera. Con el propósito de llevar a cabo la simulación dinámica se desarrolla el modelo cinemático de ambos subsistemas. Con este modelo dinámico, se pretende desarrollar el diseño paramétrico para este tipo de sistemas donde se integra tanto los componentes mecánico como el algoritmo de control para obtener un sistema mecatrónico.

La organización del presente trabajo es la siguiente: la sección 2 describe los componentes mecánicos de la TVC así como el funcionamiento de la misma. La sección 3 contiene el desarrollo del modelo matemático, analizando los comportamientos cinemático y dinámico de la TVC. La sección 4 presenta las simulaciones numéricas del modelo propuesto para la TVC. La sección 5 presenta conclusiones a partir de los resultados obtenidos y sugiere trabajos posteriores de investigación.

II. DESCRIPCION DEL SISTEMA

Como se ha mencionado previamente, el sistema está integrado por dos mecanismos planos: un mecanismo de cuatro barras en su configuración de manivela-balancín (MB) en la entrada y un mecanismo de manivela-bielacorredera (MBC) en la salida del sistema, como se puede observar en la Fig. 1.

En la TVC, el motor de entrada del sistema se acopla a la manivela del mecanismo MB, el cual transmite energía por medio de su balancín al elemento mecánico denominado manivela del subsistema MBC. Es importante mencionar que este par de elementos se integran como un elemento compuesto el cual está restringido mecánicamente a tener la misma velocidad angular con respecto al eje C. Sin embargo, el balancín del MB tiene una longitud constante y la manivela tiene una longitud variable la cual permite que el mecanismo completo tenga la característica funcional de una transmisión de variación continua.

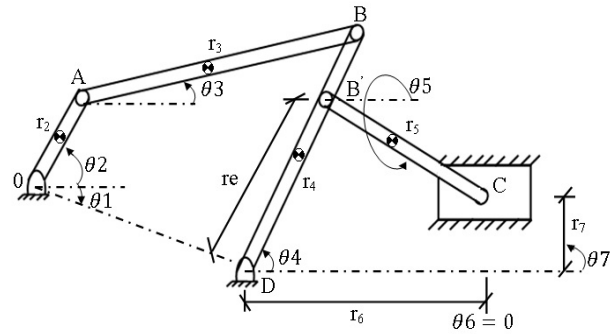


Figura 1. Modelo esquemático de la TVC.

III. MODELADO MATEMATICO

Con el propósito de obtener el modelo dinámico de la TVC, es necesario llevar a cabo el análisis cinemático de la misma para obtener las ecuaciones de movimiento de Euler-Lagrange.

III.1 Análisis cinemático

Debido a la composición mecánica de la TVC, el análisis cinemático se puede realizar por separado para cada mecanismo. La Fig. 2, muestra los mecanismos de la TVC. Es preciso mencionar que se han llevado a cabo una gran cantidad de análisis cinemáticos para ambos mecanismos [4], por lo que en el presente trabajo se expondrán los aspectos más relevantes de dichos análisis. Por otro lado, en [5] se lleva a cabo un análisis dinámico de un mecanismo de cuatro barras, trabajo en el cual se basa el análisis dinámico de la TVC.

III.1.1 Análisis del mecanismo MB

Para el mecanismo MB de la Fig. 2, sea la ecuación de cierre de circuito:

$$\vec{r}_1 + \vec{r}_4 = \vec{r}_2 + \vec{r}_3 \quad (1)$$

Utilizando notación polar para (1), la ecuación de cierre de circuito se escribe como:

$$r_1 e^{j\theta_1} + r_4 e^{j\theta_4} = r_2 e^{j\theta_2} + r_3 e^{j\theta_3} \quad (2)$$

De donde se obtiene la ecuación de Freudenstein para determinar el ángulo θ_3 , como sigue:

$$A \cos \theta_3 + B \sin \theta_3 + C = 0 \quad (3)$$

dónde:

$$\begin{aligned} A &= 2r_3(r_2 \cos \theta_2 - r_1 \cos \theta_1) \\ B &= 2r_3(r_2 \sin \theta_2 - r_1 \sin \theta_1) \\ C &= r_1^2 + r_2^2 + r_3^2 - r_4^2 - 2r_1 r_2 \cos(\theta_1 - \theta_2) \end{aligned} \quad (4)$$

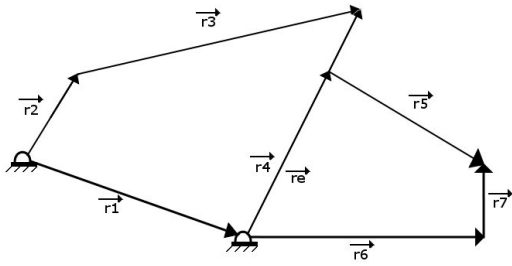


Figura 2. Mecanismos de la TVC.

Considerando que θ_1 es constante y que el ángulo θ_2 es conocido (es el desplazamiento angular de entrada), la expresión para θ_3 en función de A, B, C y θ_2 se obtiene expresando $\text{sen}\theta_3$ y $\text{cos}\theta_3$ en términos de $\text{Tan}(\theta_3/2)$, como sigue:

$$\text{sen}\theta_3 = \frac{2 \tan(\frac{\theta_3}{2})}{1 + \tan^2(\frac{\theta_3}{2})}, \quad \text{cos}\theta_3 = \frac{1 - \tan^2(\frac{\theta_3}{2})}{1 + \tan^2(\frac{\theta_3}{2})} \quad (5)$$

Por lo tanto:

$$\theta_3 = 2 \tan^{-1} \left[\frac{-B \pm \sqrt{B^2 + A^2 - C^2}}{C - A} \right] \quad (6)$$

Se realiza un procedimiento similar para obtener θ_4 , por lo que la ecuación de Freudenstein para este caso es:

$$D \cos \theta_4 + E \text{sen} \theta_4 + F = 0 \quad (7)$$

dónde:

$$\begin{aligned} D &= 2r_4(r_1 \cos \theta_1 - r_2 \cos \theta_2) \\ E &= 2r_4(r_1 \text{sen} \theta_1 - r_2 \text{sen} \theta_2) \\ F &= r_1^2 + r_2^2 + r_4^2 - r_3^2 - 2r_1r_2 \cos(\theta_1 - \theta_2) \end{aligned} \quad (8)$$

Finalmente:

$$\theta_4 = 2 \tan^{-1} \left[\frac{-E \pm \sqrt{D^2 + E^2 - F^2}}{F - D} \right] \quad (9)$$

Las ecuaciones (6) y (9) deben tomar el signo del radical de acuerdo a la configuración del mecanismo de cuatro barras, en este caso los signos de los radicales son $(+\sqrt{\quad})$ y $(-\sqrt{\quad})$ respectivamente, debido a que es una configuración abierta la utilizada en este trabajo.

Una vez determinadas las posiciones del mecanismo en cuestión, las velocidades del mismo se obtienen de la

derivación respecto del tiempo de (2), por lo que llevando a cabo dicha operación matemática, se obtiene lo siguiente:

$$jr_4 \dot{\theta}_4 e^{j\theta_4} = jr_2 \dot{\theta}_2 e^{j\theta_2} + jr_3 \dot{\theta}_3 e^{j\theta_3} \quad (10)$$

Utilizando la fórmula de Euler, separando la parte real e imaginaria de la ecuación y expresando ambas partes en forma matricial, se obtiene que:

$$\begin{bmatrix} r_3 \text{sen} \theta_3 & -r_4 \text{sen} \theta_4 \\ -r_3 \text{cos} \theta_3 & r_4 \text{cos} \theta_4 \end{bmatrix} \begin{bmatrix} \dot{\theta}_3 \\ \dot{\theta}_4 \end{bmatrix} = \begin{bmatrix} -r_2 \text{sen} \theta_2 \\ r_2 \text{cos} \theta_2 \end{bmatrix} \dot{\theta}_2 \quad (11)$$

A partir de las soluciones de (11), se establece las relaciones matemáticas de las velocidades angulares del mecanismo como sigue:

$$\begin{bmatrix} \dot{\theta}_3 \\ \dot{\theta}_4 \end{bmatrix} = \begin{bmatrix} S_1(\theta_2, \theta_3, \theta_4) \\ S_2(\theta_2, \theta_3, \theta_4) \end{bmatrix} \dot{\theta}_2 \quad (12)$$

dónde:

$$\begin{aligned} S_1(\theta_2, \theta_3, \theta_4) &= \frac{\partial \theta_3}{\partial \theta_2} = \frac{r_2 \text{sen}(\theta_4 - \theta_2)}{r_3 \text{sen}(\theta_3 - \theta_4)} \\ S_2(\theta_2, \theta_3, \theta_4) &= \frac{\partial \theta_4}{\partial \theta_2} = \frac{r_2 \text{sen}(\theta_3 - \theta_2)}{r_4 \text{sen}(\theta_3 - \theta_4)} \end{aligned} \quad (13)$$

III.1.2 Análisis del mecanismo de MBC

Para el mecanismo de MBC de la Fig. 2, sea la ecuación de cierre de circuito:

$$\vec{r}_6 + \vec{r}_7 = \vec{r}_e + \vec{r}_5 \quad (14)$$

En notación polar (14) se puede escribir como:

$$r_6 e^{j\theta_6} + r_7 e^{j\theta_7} = r_e e^{j\theta_4} + r_5 e^{j\theta_5} \quad (15)$$

Utilizando la fórmula de Euler, separando la parte real e imaginaria de la ecuación y considerando que $\theta_6=0$ y $\theta_7=\pi/2$, se obtiene que:

$$\begin{aligned} r_6 &= r_e \cos \theta_4 + r_5 \cos \theta_5 \\ r_7 &= r_e \text{sen} \theta_4 + r_5 \text{sen} \theta_5 \end{aligned} \quad (16)$$

Finalmente las ecuaciones de posición en función del ángulo de entrada (θ_4) del mecanismo en cuestión se definen como:

$$r_6 = r_e \cos \theta_4 + r_5 \cos \theta_5 \quad (17)$$

$$\theta_5 = \sin^{-1} \left[\frac{r_7 - r_e \text{sen} \theta_4}{r_5} \right] \quad (18)$$

Para obtener las ecuaciones de las velocidades de los elementos del mecanismo, se deriva (15) respecto del tiempo, considerando que θ_6 y θ_7 son constantes se obtiene que:

$$\dot{r}_6 e^{j\theta_6} = j r_e \dot{\theta}_4 e^{j\theta_4} + j r_5 \dot{\theta}_5 e^{j\theta_5} \quad (19)$$

Utilizando la fórmula de Euler, separando la parte real e imaginaria de la ecuación y expresando ambas partes en forma matricial, se obtiene que:

$$\begin{bmatrix} -r_5 \operatorname{sen} \theta_5 & -1 \\ r_5 \cos \theta_5 & 0 \end{bmatrix} \begin{bmatrix} \dot{\theta}_5 \\ \dot{r}_6 \end{bmatrix} = \begin{bmatrix} r_e \operatorname{sen} \theta_4 \\ -r_e \cos \theta_4 \end{bmatrix} \dot{\theta}_4 \quad (20)$$

Resolviendo (20) se obtienen las velocidades del mecanismo MBC:

$$\begin{bmatrix} \dot{\theta}_5 \\ \dot{r}_6 \end{bmatrix} = \begin{bmatrix} S_3(\theta_2, \theta_3, \theta_4, \theta_5) \\ S_4(\theta_2, \theta_3, \theta_4, \theta_5) \end{bmatrix} \dot{\theta}_2 \quad (21)$$

dónde:

$$S_3(\theta_2, \theta_3, \theta_4, \theta_5) = \frac{\partial \theta_5}{\partial \theta_2} = -\frac{r_e \cos \theta_4}{r_5 \cos \theta_5} \frac{r_2 \operatorname{sen}(\theta_3 - \theta_2)}{r_4 \operatorname{sen}(\theta_3 - \theta_4)}$$

$$S_4(\theta_2, \theta_3, \theta_4, \theta_5) = \frac{\partial r_6}{\partial \theta_2} = \frac{r_e \operatorname{sen}(\theta_5 - \theta_4)}{\cos \theta_5} \frac{r_2 \operatorname{sen}(\theta_3 - \theta_2)}{r_4 \operatorname{sen}(\theta_3 - \theta_4)} \quad (22)$$

III.1.3 Velocidad de los centros de masa

Como se ha mencionado previamente, la TVC está compuesta por dos mecanismo planos, lo cuales tienen elementos mecánicos de momento de inercia constante. Para dichos elementos se definen las expresiones matemáticas para sus respectivos centros de masa como sigue:

$$v_{c2}^2 = r_{c2}^2 \dot{\theta}_2^2 \quad (23)$$

$$v_{c3}^2 = r_2^2 \dot{\theta}_2^2 + r_{c3}^2 \dot{\theta}_3^2 + 2r_2 r_{c3} \cos(\theta_2 - \theta_3) \dot{\theta}_2 \dot{\theta}_3 \quad (24)$$

$$v_{c4}^2 = r_{c4}^2 \dot{\theta}_4^2 \quad (25)$$

$$v_{c5}^2 = r_e^2 \dot{\theta}_4^2 + r_{c5}^2 \dot{\theta}_5^2 + 2r_e r_{c5} \cos(\theta_4 - \theta_5) \dot{\theta}_4 \dot{\theta}_5 \quad (26)$$

$$v_c^2 = \dot{r}_6^2 \quad (27)$$

III.2 Análisis dinámico

Debido a que todos los elementos mecánicos de la TVC son considerados cuerpos rígidos, los efectos de la energía potencial gravitatoria no se toman en cuenta en el análisis dinámico, sólo la energía cinética es considerada [6]. Es decir, el Lagrangiano del sistema está únicamente relacionado con la energía cinética del mismo, $L=K$.

Por otro lado, se puede concluir del análisis cinemático que la TVC es un sistema mecánico de un grado de libertad, por lo que θ_2 es utilizada como la coordenada generalizada para el sistema, por lo tanto la ecuación de movimiento está dada por:

$$\frac{d}{dt} \left(\frac{\partial L}{\partial \dot{\theta}_2} \right) - \frac{\partial L}{\partial \theta_2} = \tau_{ext} \quad (28)$$

Donde la energía cinética del sistema se define como:

$$K = \frac{1}{2} (m_2 v_{c2}^2 + I_2 \dot{\theta}_2^2) + \frac{1}{2} (m_3 v_{c3}^2 + I_3 \dot{\theta}_3^2) + \frac{1}{2} I_{o4} \dot{\theta}_4^2 + \frac{1}{2} (m_5 v_{c5}^2 + I_5 \dot{\theta}_5^2) + \frac{1}{2} m_c v_c^2 \quad (29)$$

Sustituyendo (12), (21) y (23) a (27) en (29), se obtiene que el Lagrangiano del sistema está definido por:

$$L = [J_1 + J_2 S_1^2 + J_3 S_2^2 + J_4 S_3^2 + J_5 S_4^2 + P_1 C_1 S_1 + P_2 C_2 S_2 S_3] \dot{\theta}_2^2 \quad (30)$$

dónde:

$$J_1 = \frac{1}{2} (m_2 r_{c2}^2 + I_2 + m_3 r_2^2)$$

$$J_2 = \frac{1}{2} (m_3 r_{c3}^2 + I_3)$$

$$J_3 = \frac{1}{2} (I_{o4} + m_5 r_e^2)$$

$$J_4 = \frac{1}{2} (m_5 r_{c5}^2 + I_5)$$

$$J_5 = \frac{1}{2} m_c \quad (31)$$

$$P_1 = m_3 r_2 r_{c3}$$

$$C_1(\theta_2, \theta_3) = \cos(\theta_2 - \theta_3)$$

$$P_2 = m_5 r_e r_{c5}$$

$$C_2(\theta_4, \theta_5) = \cos(\theta_4 - \theta_5)$$

Calculando las derivadas indicadas en (28) y utilizando las relaciones cinemáticas obtenidas para el mecanismo, se tiene que:

$$\frac{\partial L}{\partial \dot{\theta}_2} = 2A_0 \dot{\theta}_2 \quad (32)$$

Así mismo:

$$\frac{d}{dt} \left(\frac{\partial L}{\partial \dot{\theta}_2} \right) = 2A_0 \ddot{\theta}_2 + 2[2J_2 S_1 A_1 + 2J_3 S_2 A_2 + 2J_4 S_3 A_3 + 2J_5 S_4 A_4 + P_1(C_1 A_1 + S_1 A_5) + P_2(C_2 \{S_2 A_3 + S_3 A_2\} + S_2 S_3 A_6)] \dot{\theta}_2^2 + 2S_2^2 r_e (M + m_5) \dot{r}_e \dot{\theta}_2 \quad (33)$$

finalmente:

$$\frac{\partial L}{\partial \theta_2} = [2J_2 S_1 A_1 + 2J_3 S_2 A_2 + 2J_4 S_3 A_3 + 2J_5 S_4 A_4 + P_1(C_1 A_1 + S_1 A_5) + P_2(C_2 \{S_2 A_3 + S_3 A_2\} + S_2 S_3 A_6)] \dot{\theta}_2^2 \quad (34)$$

dónde:

$$\begin{aligned} A_0 &= J_1 + J_2 S_1^2 + J_3 S_2^2 + J_4 S_3^2 + J_5 S_4^2 + P_1 C_1 S_1 + P_2 C_2 S_2 S_3 \\ A_1 &= \frac{\partial S_1}{\partial \theta_2} + S_1 \frac{\partial S_1}{\partial \theta_3} + S_2 \frac{\partial S_1}{\partial \theta_4} \\ A_2 &= \frac{\partial S_2}{\partial \theta_2} + S_1 \frac{\partial S_2}{\partial \theta_3} + S_2 \frac{\partial S_2}{\partial \theta_4} \\ A_3 &= \frac{\partial S_3}{\partial \theta_2} + S_1 \frac{\partial S_3}{\partial \theta_3} + S_2 \frac{\partial S_3}{\partial \theta_4} + S_3 \frac{\partial S_3}{\partial \theta_5} \\ A_4 &= \frac{\partial S_4}{\partial \theta_2} + S_1 \frac{\partial S_4}{\partial \theta_3} + S_2 \frac{\partial S_4}{\partial \theta_4} + S_3 \frac{\partial S_4}{\partial \theta_5} \\ A_5 &= \frac{\partial C_1}{\partial \theta_2} + S_1 \frac{\partial C_1}{\partial \theta_3} \\ A_6 &= S_2 \frac{\partial C_2}{\partial \theta_4} + S_3 \frac{\partial C_2}{\partial \theta_5} \end{aligned} \quad (35)$$

Por lo que la ecuación de movimiento de la TVC se define como sigue:

$$2A_0 \ddot{\theta}_2 + [2J_2 S_1 A_1 + 2J_3 S_2 A_2 + 2J_4 S_3 A_3 + 2J_5 S_4 A_4 + P_1(C_1 A_1 + S_1 A_5) + P_2(C_2 \{S_2 A_3 + S_3 A_2\} + S_2 S_3 A_6)] \dot{\theta}_2^2 + 2S_2^2 r_e (M + m_5) \dot{r}_e \dot{\theta}_2 = \tau_{\theta_2} \quad (36)$$

En forma compacta:

$$M(\theta_2) \ddot{\theta}_2 + V(\theta_2, \dot{\theta}_2) = \tau_{\theta_2} \quad (37)$$

Donde las derivadas parciales se definen mediante,

$$\begin{aligned} \frac{\partial S_1}{\partial \theta_2} &= -\frac{r_2 \cos(\theta_4 - \theta_2)}{r_3 \text{sen}(\theta_3 - \theta_4)} \\ \frac{\partial S_1}{\partial \theta_3} &= -\frac{r_2 \text{sen}(\theta_4 - \theta_2) \cos(\theta_3 - \theta_4)}{r_3 \text{sen}^2(\theta_3 - \theta_4)} \\ \frac{\partial S_1}{\partial \theta_4} &= \frac{r_2 \text{sen}(\theta_3 - \theta_2)}{r_3 \text{sen}^2(\theta_3 - \theta_4)} \\ \frac{\partial S_2}{\partial \theta_2} &= -\frac{r_2 \cos(\theta_3 - \theta_2)}{r_4 \text{sen}(\theta_3 - \theta_4)} \\ \frac{\partial S_2}{\partial \theta_3} &= \frac{r_2 \text{sen}(\theta_2 - \theta_4)}{r_4 \text{sen}^2(\theta_3 - \theta_4)} \\ \frac{\partial S_2}{\partial \theta_4} &= \frac{r_2 \text{sen}(\theta_3 - \theta_2) \cos(\theta_3 - \theta_4)}{r_4 \text{sen}^2(\theta_3 - \theta_4)} \\ \frac{\partial S_3}{\partial \theta_2} &= \frac{r_e \cos \theta_4 r_2 \cos(\theta_3 - \theta_2)}{r_5 \cos \theta_5 r_4 \text{sen}(\theta_3 - \theta_4)} \\ \frac{\partial S_3}{\partial \theta_3} &= -\frac{r_e \cos \theta_4 r_2 \text{sen}(\theta_2 - \theta_4)}{r_5 \cos \theta_5 r_4 \text{sen}^2(\theta_3 - \theta_4)} \\ \frac{\partial S_3}{\partial \theta_4} &= -\frac{r_2 \text{sen}(\theta_3 - \theta_2) r_e \cos \theta_3}{r_5 \cos \theta_5 r_4 \text{sen}^2(\theta_3 - \theta_4)} \\ \frac{\partial S_3}{\partial \theta_5} &= -\frac{r_e \cos \theta_4 r_2 \text{sen}(\theta_3 - \theta_2) \text{sen} \theta_5}{r_4 \text{sen}(\theta_3 - \theta_4) \cos^2 \theta_5} \\ \frac{\partial S_4}{\partial \theta_2} &= -\frac{r_e \text{sen}(\theta_5 - \theta_4) r_2 \cos(\theta_3 - \theta_2)}{\cos \theta_5 r_4 \text{sen}(\theta_3 - \theta_4)} \\ \frac{\partial S_4}{\partial \theta_3} &= \frac{r_e \text{sen}(\theta_5 - \theta_4) r_2 \text{sen}(\theta_2 - \theta_4)}{\cos \theta_5 r_4 \text{sen}^2(\theta_3 - \theta_4)} \\ \frac{\partial S_4}{\partial \theta_4} &= \frac{r_e r_2 \text{sen}(\theta_3 - \theta_2) \text{sen}(\theta_5 - \theta_3)}{r_4 \cos \theta_5 \text{sen}^2(\theta_3 - \theta_4)} \\ \frac{\partial S_4}{\partial \theta_5} &= \frac{r_e r_2 \text{sen}(\theta_3 - \theta_2) \cos \theta_4}{r_4 \cos^2 \theta_5 \text{sen}(\theta_3 - \theta_4)} \\ \frac{\partial C_1}{\partial \theta_2} &= -\text{sen}(\theta_2 - \theta_3) \\ \frac{\partial C_1}{\partial \theta_3} &= \text{sen}(\theta_2 - \theta_3) \\ \frac{\partial C_2}{\partial \theta_4} &= -\text{sen}(\theta_4 - \theta_5) \\ \frac{\partial C_2}{\partial \theta_5} &= \text{sen}(\theta_4 - \theta_5) \end{aligned} \quad (38)$$

IV. SIMULACIONES NUMERICAS

La ecuación de movimiento (37) de la TVC expresada en función de las variables de estado $x_1 = \theta_2$, $x_2 = \dot{\theta}_2$ se escribe como:

$$\begin{aligned} \dot{x}_1 &= x_2 \\ \dot{x}_2 &= \frac{\tau_{\theta_2} - V(x_1, x_2)}{M(x_1)} \end{aligned} \quad (39)$$

La Fig. 3 muestra el perfil de velocidad de la corredera del mecanismo MBC de acuerdo a lo establecido en (21) para diferentes valores de la manivela, como se puede observar, la velocidad de la corredera varía en forma directamente proporcional al valor de r_e por lo que incrementos infinitesimales de dicho parámetro dan como consecuencia incrementos proporcionales en la velocidad de la corredera. Lo anterior, demuestra que el funcionamiento del mecanismo propuesto cumple lo establecido, para que se considere dentro de la clasificación de transmisión de variación continua.

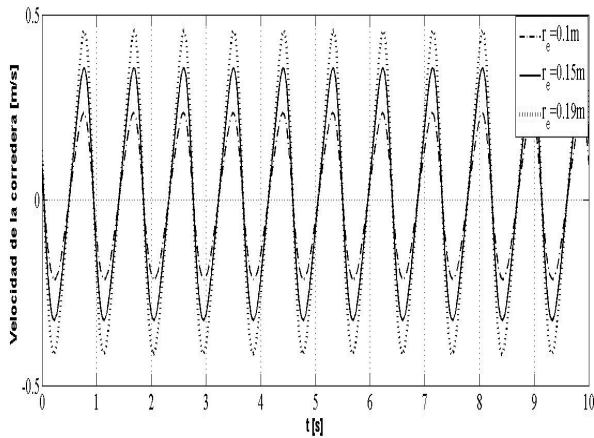


Figura 3. Perfil de la velocidad lineal de la corredera de la TVC.

V. CONCLUSIONES

En el presente trabajo se desarrolló el modelo dinámico de una transmisión de variación continua. Se llevaron a cabo los análisis cinemático y dinámico considerando el método energético de Euler-Lagrange. Los resultados obtenidos en simulación numérica presentan un comportamiento esperado del mecanismo, al observarse una variación de la velocidad lineal de salida de la TVC para diferentes valores de la manivela del mecanismo de salida.

Como se ha mencionado previamente, la necesidad de diseñar sistemas dentro del marco de la Ingeniería Mecatrónica los cuales permitan flexibilidad de reconfiguración desde el punto de vista estructural así

como de control, obliga a tener una descripción completa del sistema la cual contenga aspectos estructurales así como causales.

El trabajo desarrollado para la TVC, pretende ser parte de una metodología de diseño paramétrico de sistemas mecatrónicos que considere simultáneamente el diseño de los componentes mecánicos como el algoritmo de control para obtener un sistema mecatrónico.

AGRADECIMIENTOS

Todos los autores agradecen a los programas COFAA y EDI del Instituto Politécnico Nacional, y por el apoyo recibido a través del proyecto SIP 20121472. El primer y sexto autor agradecen al CONACyT-México la beca otorgada para estudios de maestría.

REFERENCIAS

- [1] De-Silva, C.L., M. Schultz and E. Dolejsi. "Kinematic analysis and design of a continuously-variable transmission", *Mechanism and Machine Theory*, vol. 29, pp. 149-167, 2004.
- [2] Carbone G., Mangialardi L., Bonsen B., Tursi C. and Veenhuizen P.A., "CVT dynamics: Theory and experiments", *Mechanism and Machine Theory*, vol. 42, pp. 409-428, 2007.
- [3] Srivastava N. and Haque I., "A review on belt and chain continuously variable transmissions (CVT): Dynamics and control", *Mechanism and Machine Theory*, vol. 44, pp. 19-41, 2009.
- [4] Shigley, J. E. and Uicker, J. J. Jr, *Theory of Machines and Mechanisms*, McGraw-Hill, 1995.
- [5] Chin Pei Tang, "Lagrangian Dynamic Formulation of Four-Bar Mechanism with minimal Coordinates", Technical Notes, February 2010.
- [6] Norton R., *Diseño de Maquinaria: Una introducción a la síntesis y al análisis de mecanismos y máquinas*, McGraw Hill, México, 1997.