

Construcción de un equipo para desgaste abrasivo según norma ASTM G-65

Construction of equipment for abrasive wear according to ASTM G-65 standard

Wilder Gutiérrez Quintero, John Jairo Olaya Flórez, María del Pilar Torres Sanabria
 Departamento de Ingeniería Mecánica y Mecatrónica, Universidad Nacional de Colombia, Bogotá,
 Colombia
 Correo-e: wgutierrezq@unal.edu.co

Resumen— Este trabajo muestra la construcción y puesta a punto de un equipo para ensayos de desgaste abrasivo con arena seca y rueda de caucho “DSRW”, según norma ASTM G-65. Inicialmente se describen los componentes del equipo, de los cuales, algunos se adquirieron comercialmente y otros se construyeron. Posteriormente se realizó la calibración de las siguientes variables: diámetro y dureza del recubrimiento de caucho, tamaño de grano, humedad y flujo del abrasivo, velocidad del motor y fuerza ejercida sobre la probeta. Luego se validó el funcionamiento del equipo según procedimiento B, usando diferentes tipos de materiales: hierro gris, bronce y recubrimientos a base de níquel (Metaceram 23075 y Nitec 10224); presentándose repetitividad en los resultados para cada material. Al aplicar los métodos estadísticos, se determinó el coeficiente de variación, el cual dió por debajo del límite máximo permitido en la norma (6%). Finalmente se realiza el análisis de las huellas de desgaste por microscopía electrónica de barrido, encontrándose los mecanismos de desgaste típicos de los materiales dúctiles y frágiles.

Palabras clave— *abrasivo, Máquina de desgaste, Norma ASTM G-65, Tribología*

Abstract—This work shows the construction and fine tuning of equipment for abrasive wear tests with dry sand rubber wheel “DSRW”, according to ASTM G-65. Initially equipment components are described, some of which were purchased commercially and others were built. Subsequently the calibration of next variables was performed: diameter and hardness rubber coating, grain size, moisture and abrasive flow, motor speed and force applied to the specimen. Validation of equipment operation is then performed according to procedure B, using different types of material: gray iron, bronze and nickel-based coatings (Metaceram 23075 and Nitec 10224), repeatability presenting the results for each material. By applying statistical methods, the coefficient of variation was determined, which was below the maximum limit allowed in the standard (6%). Finally, the analysis of wear scars by scanning electron microscopy is performed, being wear mechanism typical of ductile and fragile materials.

Key Word — *Abrasive wear, ASTM G-65 standard, tribology, wear machine.*

I. INTRODUCCIÓN

La Tribología es la ciencia y tecnología que estudia las superficies que están en contacto y movimiento relativo, así como los fenómenos que de ellos se derivan [1]. Por lo que la fricción, desgaste y lubricación son tópicos fundamentales de esta ciencia [2].

El desgaste abrasivo es generado por las partículas duras que se introducen entre dos superficies más blandas, que se deslizan o interactúan mutuamente. Las partículas abrasivas pueden ser las propias asperezas de la superficie o bien el producto del desgaste de las mismas; que tienden a cortar y/o arrancar material de la superficie, generando virutas y/o causando deformación plástica severa (superficial y subsuperficial) [3],[4],[5],[6]. La forma en que es arrancado el material o deformada la superficie de una pieza, se conoce como mecanismo de desgaste, el cual puede ser por microarado, microfatiga, microcorte o microagrietamiento [7],[8],[9].

La prueba estándar de desgaste abrasivo con arena seca y rueda de caucho “DSRW” (dry sand rubber wheel), especificado en la norma ASTM G-65 [10], simula el desgaste de materiales por medio de partículas abrasivas de tamaño controlado, en condiciones de bajo esfuerzo y abrasión por tres cuerpos [11],[12]. El equipo consta principalmente de la tolva y una boquilla para el paso de la arena seca, una rueda de acero recubierta con caucho vulcanizado, palanca para control de la carga, porta-probeta y motor. Como características de funcionamiento, la máquina tiene un variador de velocidad, un contador de revoluciones y un sistema de control. Entre el disco y la probeta se mantiene un flujo laminar y constante de abrasivo (arena) a través de la

boquilla que deja pasar las partículas [13]. El abrasivo es presionado por medio de la palanca con una fuerza constante y definida. La dirección de rotación del disco tendrá el mismo sentido que el flujo de arena. Ver figura 1.

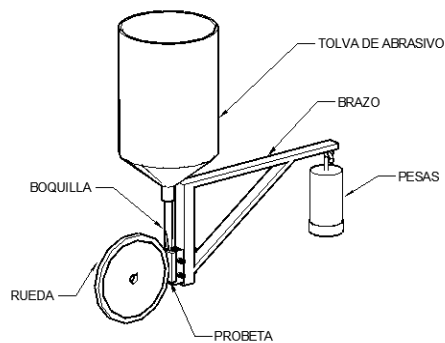


Fig 1. Esquema general máquina DSRW normalizada por la ASTM G65

Respecto a la influencia de las variables de ensayo sobre el desgaste abrasivo, se ha establecido que cuando la fuerza y velocidad de deslizamiento se incrementan ocurre lo mismo con la tasa de desgaste, sin embargo la dureza de la muestra tiene el efecto contrario [14],[15]. El calentamiento por fricción puede generar endurecimiento por deformación y además favorece la formación de películas de óxido generalmente frágiles [16],[17]; la formación de éstas también es favorecida por una velocidad elevada y por humedad excesiva en la arena [18]; otras variables que influyen en el ensayo son la rugosidad de la muestra, la granulometría y morfología de la arena.

Las principales propiedades de los materiales que tienen una influencia directa sobre el comportamiento del desgaste abrasivo son: dureza, tenacidad a la fractura, estructura cristalina, elementos de aleación y tamaño de las partículas [19],[20]. Las tasas de desgaste no sólo dependen de las propiedades del material, sino que es un comportamiento conjunto entre el medio ambiente y el material, lo que se conoce como tribosistema [2].

II. CONTENIDO

A. Procedimiento experimental

1. Componentes del equipo

Para el diseño y la construcción del equipo de arena seca y rueda de caucho, se tuvo en cuenta los parámetros especificados en la norma ASTM G-65. En la figura 2 se muestra el despiece de la máquina fabricada en este trabajo.

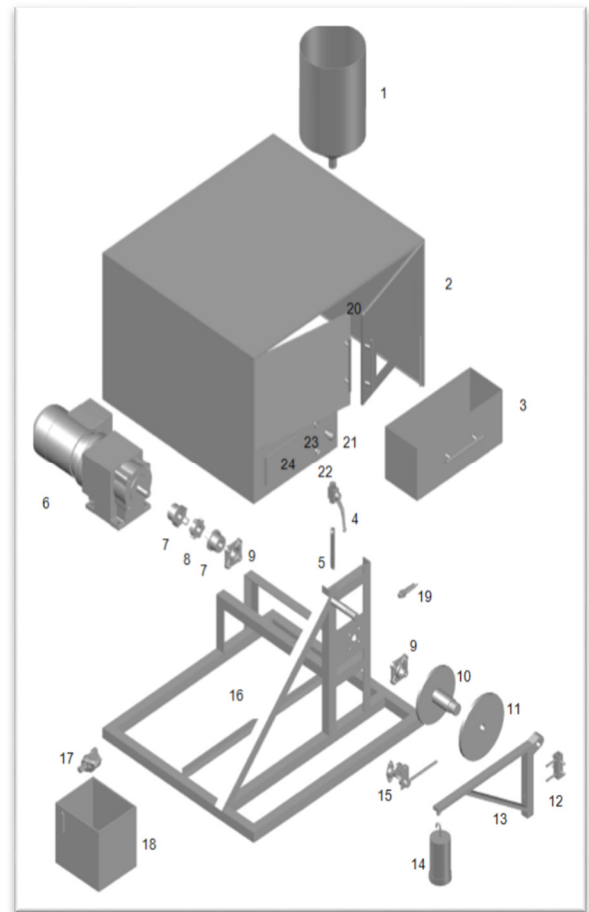


Fig. 2. Despiece del equipo de desgaste abrasivo norma astm g-65.

- | | |
|---------------------------|-----------------------------|
| 1. Tolva | 13. Brazo mecánico |
| 2. Cubierta | 14. Juego de pesas |
| 3. Bandeja de recolección | 15. Mecanismo de liberación |
| 4. Llave de paso | 16. Estructura o chasis |
| 5. Boquilla | 17. Electrobomba |
| 6. Motorreductor | 18. Tanque de agua |
| 7. Acople. | 19. Sensor de rpm |
| 8. Estrella | 20. Lámpara interna |
| 9. Chumacera | 21. Parada de emergencia |
| 10. Eje | 22. Botón de encendido |
| 11. Rueda motriz | 23. Testigo de encendido |
| 12. Portaprobeta | 24. Control digital |

2. Construcción y puesta a punto del equipo

El equipo construido consta de partes que son comerciales y componentes que fueron fabricados durante el desarrollo del proyecto, los cuales se especifican a continuación.

- Tolva: Recipiente donde se almacena el material abrasivo; está construida en lámina de acero cold roll calibre 18 y tiene una capacidad de 20 litros, su geometría y dimensiones se especifican en la figura 3.

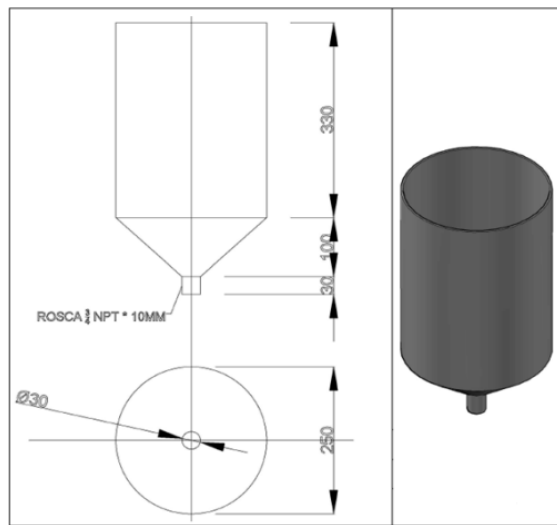


Fig. 3. Tolva

- Boquilla: Está fabricada en acero galvanizado; su geometría garantiza un flujo laminar y constante del abrasivo. Ver figura 4.

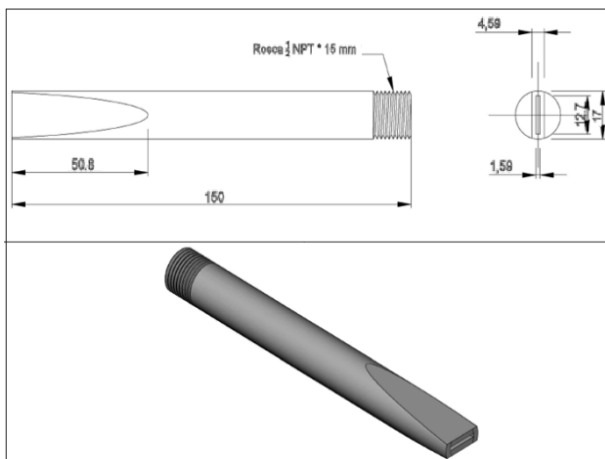


Fig. 4. Boquilla.

- Eje: Fabricado en acero al carbono AISI 1045. Encargado de transmitir el movimiento del reductor al disco. Ver figura 5.

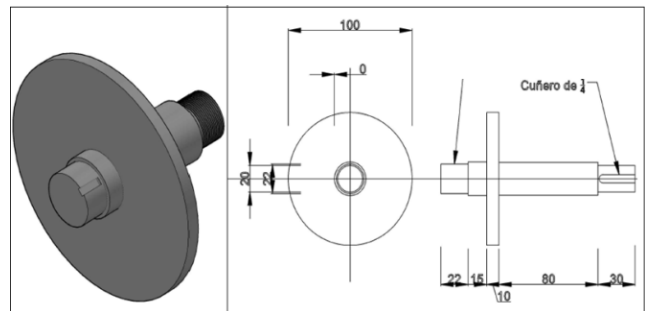


Fig. 5. Eje.

- Rueda Motriz: Está fabricada en acero al carbono AISI 1045, recubierta de un caucho de 1/2" de espesor, cuyo material es una combinación de isopreno con estireno polibutadieno. Su función principal es arrastrar y dirigir la arena contra la muestra, actuando como un disco abrasivo. Las dimensiones se especifican en la figura 6.

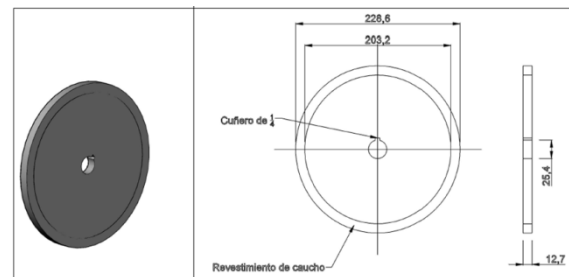


Fig. 6. Rueda motriz.

- Portaprobeta: Se fabricó a partir de láminas de acero hot roll de 1" * 1/8". Es un dispositivo de sujeción de la muestra a analizar que se encuentra equipado con una termocupla; por ser un componente hueco permite el paso del líquido refrigerante y mantiene la temperatura de la probeta constante. Ver figura 7.

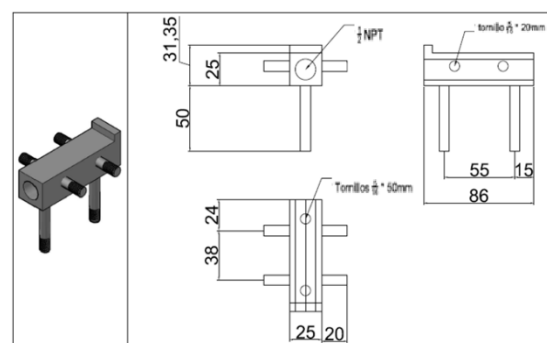


Fig. 7. Portaprobeta.

- Brazo mecánico: Dispositivo que actúa en forma de palanca; sostiene en un extremo las pesas del sistema y en el otro la muestra de análisis. Al presionar la probeta contra el caucho

de la rueda asegura una fuerza constante durante todo el ensayo. El brazo se construyó con platinas de acero estructural, ensambladas por medio de soldadura y elementos mecánicos de sujeción. Se muestra en la figura 8.

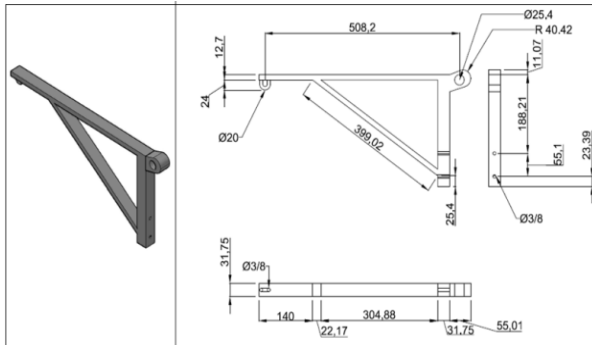


Fig. 8. Brazo mecánico.

- Estructura metálica: Construida en tubo cuadrado y ángulo de 1-1/2'' en acero cold roll, cuya función es soportar todos los componentes del equipo. Ver figura 9.

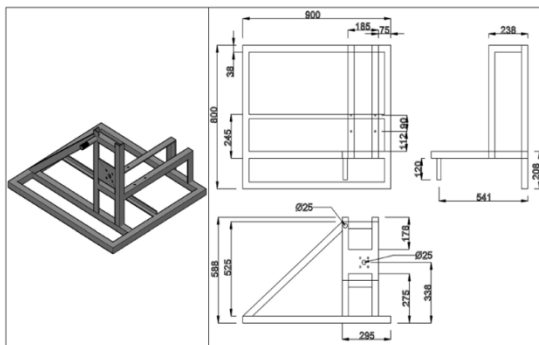


Fig. 9. Estructura metálica.

- Moto reductor: Motor trifásico marca Bauer de 0,75 Hp a 1700 Rpm con un consumo de 0.87A en carga, reductor de engranajes helicoidales; provee una velocidad final de 217 RPM y un torque de 38.5 N.m. Ver figura 10.



Fig. 10. Motoreductor.

Teniendo en cuenta estos elementos, se prosiguió a realizar el ensamble del equipo y posterior puesta a punto por medio de la calibración de las principales variables del ensayo.

3. Calibración de variables.

Los procedimientos realizados para la calibración de cada una de las variables, se especifican a continuación.

- ❖ Velocidad del motor. Para asegurar que la velocidad del motor fuera constante y estuviera dentro de norma, se introdujo al sistema de control un PLC de 4 salidas marca Delta, un display de control y un variador de velocidad. Esta se calibró utilizando un contador de revoluciones digital. Ver figura 11.



Fig. 11. Sistema de control.

- ❖ Dureza del recubrimiento de caucho. Esta dureza se tomó en cuatro puntos al entorno, cada uno separado 90° sobre la periferia de la rueda. Este valor concuerda con el certificado de calidad de la empresa fabricante.

- ❖ Diámetro del recubrimiento de caucho. Se midió el diámetro utilizando un calibrador Vernier para asegurar que estuviese dentro de los parámetros establecidos. Adicionalmente se verificó la concentricidad del recubrimiento con un comparador de caratula.

- ❖ Fuerza de ensayo: Dado a que la fuerza ejercida sobre la probeta se aplica por medio de pesas ubicadas en el extremo del brazo mecánico, fue necesario calcular la masa de éstas por medio de una sumatoria de momentos. Para ello, se fabricaron dos pesas que ejercen una fuerza de 130 y 45 N sobre la probeta; luego, para verificar estos valores se realizaron varias tomas, utilizando un dinamómetro de 0 a 25 kg.

- ❖ Abrasivo. Se utilizó arena Ottawa sílica, su morfología corresponde a un grano redondeado, tal como se observa en la figura 12.

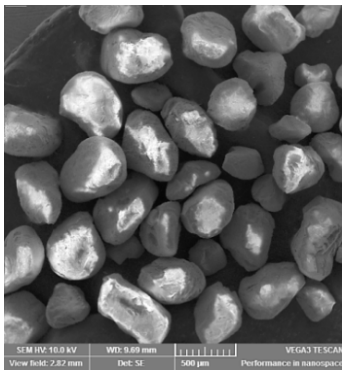


Fig. 12. Micrografía SEM arena Otawa.

- Humedad del abrasivo. Se determinó sometiendo 100g de arena a una temperatura de 105°C durante una hora. Se efectuaron 10 repeticiones.

- Tamaño de grano del abrasivo. Para determinar el tamaño de arena óptimo, se utilizaron tamices de la serie Tyler.

- Flujo de arena. Para calibración de este parámetro, se dejó pasar arena por la boquilla durante un minuto y posteriormente se pesó. Se efectuaron 15 repeticiones.

4. Materiales a ensayar

Para la puesta a punto del equipo se realizó ensayos a cuatro (4) tipos de materiales. Las propiedades de cada uno se especifican en la tabla 1.

MATERIAL	COMPOSICION QUIMICA	DUREZA (HV)	DENSIDAD (g/cm3)
Fundicion gris ASTM 48-64	3,2-3,5C + 2,2-2,4Si 0,6-0,9Mn + 0,2P + 0,2S	200-260	7,2
Bronce fosforado	84-86Cu + 4,3-6Sn 4,3 6Zn + 4-5,7Pb 0,05P - 0,3Fe + 0,25Sb	65-75	8,5
Metaceram 23075	44Ni + 40WC/Co + 9.3Cr 1.9B 2.1Fe + 2.3Si + 0.4C	690	9,1
Nitec 10224	Ni+ 4%Fe, B, Si	200-240	8,1

Tabla 1. Materiales ensayados.

5. Fabricación de probetas.

Para efectuar las pruebas de desgaste abrasivo se fabricaron probetas de 3” (76,2 mm) de largo por 1” (25,4 mm) de ancho y ½” (12.7 mm) de espesor [10].

Las probetas se fabricaron en los materiales expuestos en la sección anterior, El número de ensayos realizados fueron dieciséis (16), cuatro (4) para cada tipo de material realizando

A. Resultados y discusión

1. Variables

En la tabla 2 se indican las variables que se tuvieron en cuenta en la calibración del equipo, los valores requeridos por la norma y los obtenidos durante el desarrollo de pruebas, donde se puede observar que los valores obtenidos se encuentran dentro de los parámetros exigidos por la norma, brindando un alto grado de confiabilidad del equipo.

VARIABLES	VALORES	
	Norma ASTM G-65	Obtenidos
Velocidad del motor	200 rpm ±10 rpm	202 rpm
Dureza del recubrimiento de caucho	58 a 62 shore A	60,25 shore A
Diámetro del recubrimiento de caucho	9” concentricidad ≤ 0,002”.	9” concentricidad 0,001”.
Humedad del abrasivo	≤ 0,5%.	0,22%.
Tamaño de grano del abrasivo AFS 50/70	Tamiz 50: 5% máx. Tamiz 70: 95% min.	Tamiz 50: 3% Tamiz 70: 97%
Flujo de arena.	250 – 350 g/min	304,1 g/ min.
Fuerza ejercida sobre la probeta	130 N 45 N	130 N 45 N

Tabla 2. Parámetros para calibración de variables.

2. Ensayo de desgaste abrasivo

Teniendo las variables del equipo calibradas, se prosiguió a efectuar las pruebas de desgaste abrasivo, según el procedimiento B de la norma ASTM G65, utilizando los parámetros mostrados en la tabla 3.

PROCEDIMIENTO ASTM	FUERZA EJERCIDA / PROBETA (N)	REVOLUCIONES DE LA RUEDA	ABRASIÓN LINEAL (m)
B	130	2000	1436

Tabla 3. Procedimiento B para ensayos de desgaste abrasivo, Norma ASTM G-65.

El parámetro principal para determinar el desgaste abrasivo, es la pérdida de masa, tal como se muestra en la ecuación 1[10].

$$V_p = \frac{(P_i - P_f)}{\delta} * 1000 \quad \text{Ecuación 1}$$

Donde;

Vp = Volumen perdido en mm³
 Pi = Peso inicial de la probeta en g
 Pf = Peso final en g
 δ= Densidad del material en g/cm³

Utilizando esta ecuación, se obtienen los resultados de desgaste abrasivo (volumen perdido en mm³).

2.2.1 Precisión y exactitud. Para comprobar la precisión y la exactitud de los datos arrojados por el equipo, se utilizan métodos estadísticos, donde a partir del volumen perdido se calcula el promedio y la desviación estándar, de acuerdo a la ecuación 2 y posteriormente se determina el coeficiente de variación con base en la ecuación 3.

$$\sigma = \sqrt{\frac{\sum(\bar{x} - x)^2}{n - 1}} \quad \text{Ecuación 2}$$

$$C_v = \frac{\sigma}{|\bar{x}|} \cdot 100 \quad \text{Ecuación 3}$$

Donde;

σ = Desviación estándar
 x̄= Media aritmética del volumen perdido
 x= Volumen perdido
 n = Número de ensayos
 Cv= Coeficiente de variación

En la tabla 4 se indican los valores obtenidos de desgaste abrasivo (mm³) y del coeficiente de variación (%).

MUESTRA	PESO INICIAL (g)	PESO FINAL (g)	PESO PERDIDO (g)	DESGASTE ABRASIVO VOLUMEN (mm ³)	MEDIA (mm ³)	DESVIACION ESTANDAR	COEFICIENTE DE VARIACION %
FUNDICION GRIS	106,7511	105,5776	1,1735	162,9907	160,4583	2,2005	1,3714
	113,7012	112,5393	1,1620	161,3843			
	144,2781	143,1295	1,1486	159,5278			
	134,1292	132,9921	1,1371	157,9306			
BRONCE	107,0116	103,4696	3,5420	426,7470	426,3016	2,1283	0,4993
	124,4572	120,9076	3,5496	427,6586			
	116,8656	113,3533	3,5123	423,1727			
	106,1237	102,5744	3,5493	427,6280			
METACERAM	122,9277	122,8630	0,0647	7,1846	7,1707	0,02461	0,3432
	117,8142	117,7494	0,0648	7,1920			
	121,4211	121,3568	0,0643	7,1365			
	115,8476	115,7830	0,0646	7,1698			
NITEC	129,7834	128,7200	1,0634	131,2840	132,0370	1,1414	0,8645
	121,7563	120,6785	1,0778	133,0617			
	122,3411	121,2813	1,0598	130,8395			
	125,7983	124,7213	1,0770	132,9630			

Tabla 4. Resultados de los ensayos de desgaste abrasivo.

Como el coeficiente de variación se encuentra por debajo del límite máximo permitido (6%) indicado en la norma para el procedimiento B, se puede comprobar que éste se encuentra bajo control.

2.2.2 Análisis de las huellas de desgaste abrasivo.

Una vez realizados los ensayos se obtuvieron las huellas de desgaste indicadas en la figura 13(a-d).

Es importante verificar que la huella sobre la probeta se encuentre centrada y sea uniforme; tal como se observa en figura 13(e), tomada de la norma. Un patrón no uniforme indica una incorrecta alineación de la rueda, variaciones en el flujo de arena o que la geometría de la probeta no es uniforme.

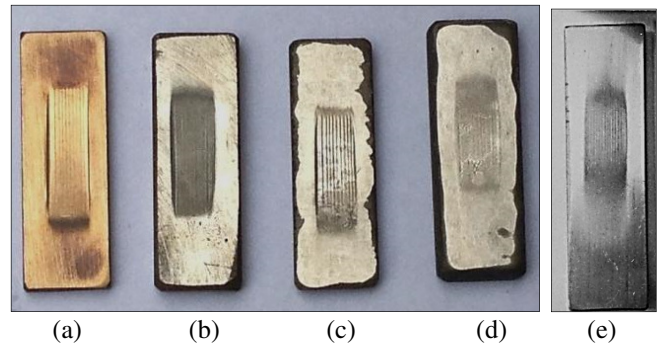


Fig. 13. Huellas de desgaste abrasivo obtenidas en el equipo construido. (a) Bronce, (b) Fundición, (c) Nitec (c)Metaceram (e) Huella según norma ASTM G65[10].

En la figura 14 se muestran las microfotografías de las huellas de desgaste obtenidas para los diferentes materiales, tomada con el Microscopio Electrónico de Barrido. Para el caso del Bronce (a) y el Nitec (b), que son materiales de comportamiento dúctil, los mecanismos de desgaste observados son: microarado, formación de cuña y microcorte. Aquí los surcos son más p profundos, presentando desprendimiento de material, ocasionado por el corte y una deformación plástica.

Por otro lado, para la fundición gris (c) y el Metaceram (d) que son materiales frágiles, los mecanismos de desgaste presentes son: microarado, microfatiga y microagrietamiento, allí se observan surcos de menor profundidad junto con formación de microgrietas producidas por las altas concentraciones de tensión superficial cuando se desliza una partícula abrasiva.

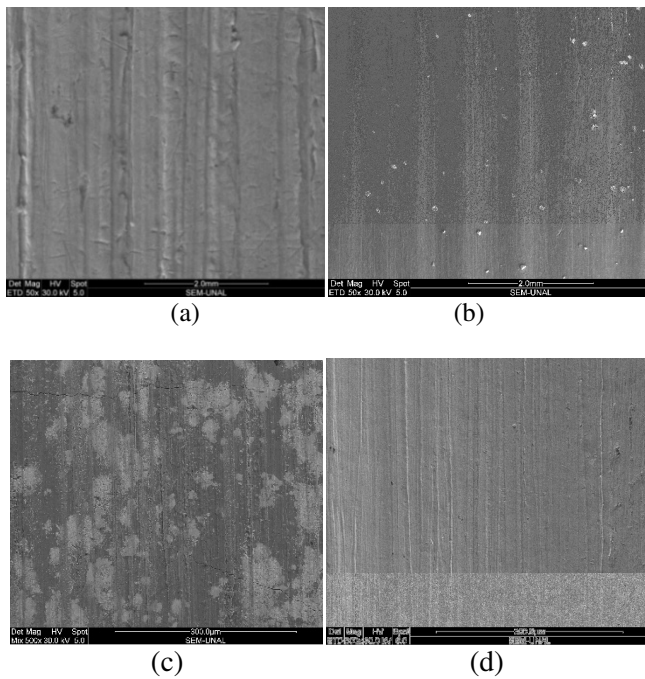


Fig. 14. Micrografías SEM (a) Bronce a 50x, (b) Nitec a 50x, (c) Fundición gris a 500x, (d) Metaceram a 500x.

III. CONCLUSIONES

Con el desarrollo de este trabajo se logró construir y poner a punto un equipo para ensayos de desgaste abrasivo, cumpliendo con los requisitos exigidos por la Norma ASTM G-65, con el cual se pueden analizar diferentes tipos de materiales por el procedimiento que más convenga.

Se efectuó la calibración de las variables influyentes, a saber: diámetro y dureza del recubrimiento de caucho, tamaño de grano, humedad y flujo del abrasivo, velocidad del motor y fuerza ejercida sobre la probeta. Dichos parámetros deben controlarse de manera adecuada durante las pruebas de desgaste abrasivo para garantizar de esta forma, la confiabilidad de los resultados obtenidos.

Se validó el funcionamiento del equipo usando diferentes tipos de materiales: hierro gris, bronce y recubrimientos a base de níquel (Metaceram 23075 y Nitec 10224) según procedimiento B de la Norma ASTM G-65, presentándose repetitividad en los resultados para cada material.

Al aplicarlos métodos estadísticos, se determinó el coeficiente de variación, el cual se encontró por debajo del límite máximo permitido en la norma (6%) para el procedimiento B, por lo tanto se puede comprobar que éste se encuentra bajo control.

Finalmente se realiza el análisis de las huellas de desgaste por microscopía electrónica de barrido, donde se evidencian los

mecanismos de desgaste de microarado, microfatiga y microagrietamiento, para los materiales frágiles; mientras que para los materiales dúctiles, los mecanismos fueron el microarado y el microcorte.

REFERENCIAS

- [1]. A. Stolarski t. "Tribology in Machine Design". USA, Edit. Industrial Press Inc, 1991.
- [2]. L. López, Edgar Jesús. Estudio experimental del desgaste abrasivo en acero AISI 8620, D-2 y H-13 con y sin tratamiento superficial". Instituto Politécnico Nacional, Escuela Superior de Ingeniería. México, 2004. p. 2-3.
- [3]. M. A. Marquez. "Diseño de una máquina tribológica para pruebas de desgaste abrasivo severo". Tesis de maestría, SEPI ESIME IPN. México, 2002.
- [4]. P. Nam , "Suh. Tribophysics", USA , Editorial Prentice Hall, 1986.
- [5]. G. B. Raymond. "Mechanical wear prediction and prevention". USA, Editorial Marcel Dekker, 1994.
- [6]. I. M. Hutchings. "Tribology: Friction and wear of engineering materials". Editorial Great Britain, 1992.
- [7]. J.C. Gutiérrez, L. León, G. Mesa, G. Darío, A. Toro. "Evaluación de la resistencia al desgaste abrasivo en recubrimientos duros para aplicaciones en la industria minera". Scientiaet Technica Año X, No 25, Agosto 2004.
- [8]. G. W. Stachowiak, and A. W. Batchelor. "Engineering Tribology. Butterworth Heinemann". Team LRN. 2001.
- [9]. J. H. Reyes., D. A. Garzón., J. J. Olaya. "Una revisión sobre las características, mecanismos y tipos de desgaste abrasivo en superficies. Departamento de Ingeniería Mecánica y Mecatrónica". Universidad Nacional de Colombia.
- [10]. ASTM Standard Test Method for Measuring Abrasion Using the Dry Sand/Rubber Wheel Apparatus. ASTM G65 – 04, 2010.
- [11]. ASM INTERNATIONAL. "Handbook.Mechanical Testing and Evaluation". Vol 8, 2000, pp. 706 - 709.
- [12]. D. F. Rodríguez, "Construcción y montaje de una máquina para realizar pruebas de desgaste abrasivo según norma técnica ASTM G65". Tesis, Universidad de los Andes. Bogotá, 2007.
- [13]. ASTM Standard practice for Conducting dry sand / rubber abrasion test, ASTM G65-80.
- [14]. G. Gore, "Effect of hardness on three very different forms of wear". Wear, 203-204. pp. 544-563. 1997
- [15]. L. Fang, Q. Zhou, and Y. Li, "An explanation of the relation between wear and material hardness in three-body abrasion". Wear, 151. pp. 313-321. 1991
- [16]. A. Edrisky, et al., "Wear mechanisms in thermal spray steel coatings". Tribology and Interface Engineering 2Series, 41, pp. 5, 2003.

- [17]. S. McCartney, et al, "Particle motion and modes of wear in the dry sand-rubber wheel abrasion test". WEAR, 267, pp. 9. 2008.
- [18]. A. Edrisy, et al., "The effect of humidity on the sliding wear of plasma transfer wire arc thermal sprayed low carbon steel coatings". Surface and CoatingsTechnology, 146-147. pp. 571-577, 2001.
- [19]. B. Raymond. "Mechanical Wear Fundamentals and Testing". . New York, Marcel DekkerInc segunda edición. pp 85
- [20]. ASM INTERNATIONAL, "Handbook Friction, Lubrication and Wear Technology", Vol.18, pp. 337-351, 1992.